

Fiche produit

Caractéristiques

9001SKR9RH6

Harmony 9001SK - arrêt d'urgence - Ø30 - rouge - coup-de-poing Ø41 - 2 positions



Principales

Gamme de produit	Harmony 9001SK
Type de produit ou équipement	Bouton-poussoir
Nom de l'appareil	9001SK
Type d'unité de commande	pousser-tirer
Profil de l'unité de commande	Rouge bouton coup de poing de Ø 41 mm, non marqué
Info supplémentaire de l'unité de commande	Screw-on plastic

Complémentaires

Matériau de la collerette	Plastique
Diamètre de fixation	30 mm
Largeur hors tout CAO	46 mm
Hauteur hors tout CAO	45 mm
Profondeur hors tout CAO	69 mm
Poids du produit	0,159 kg
Position de montage	Toutes positions
Forme de la tête de l'unité de signalisation	Rond
Positions de l'unité de commande	2 positions
Type et composition des contacts	1 "O"
Ouverture positive	Avec se conformer à CEI 60947-5-2
Endurance mécanique	5000000 cycle
Mode de raccordement	Borniers à vis-étrier, 1 x 0,22 à 2 x 1,5 mm ² se conformer à EN/CEI 60947-1
Couple de serrage	0,8 N.m se conformer à EN/CEI 60947-1
Forme de la tête de vis	À encoche transversale
Matière des contacts	Contacts alliage d'argent
Protection contre les courts-circuits	10 A cartouche fusible se conformer à EN/CEI 60947-5-1
[Ith] courant thermique conventionnel	10 A
[Ui] tension d'isolement	250 V (degré de pollution 3) se conformer à EN/CEI 60947-1
[Uimp] tension assignée de tenue aux chocs	2,5 kV se conformer à EN/CEI 60947-1
[Ie] courant assigné d'emploi	3 A à 240 V, AC-15, A600-Q600 se conformer à NEMA 0,55 A à 125 V, DC-13, A600-Q600 se conformer à NEMA
[Icm] pouvoir assigné de fermeture en court-circuit	12 KA à 600 V AC-15, 7200 VA 15 KA à 480 V AC-15, 7200 VA 30 KA à 240 V AC-15, 7200 VA 60 KA à 120 V AC-15, 7200 VA 0,1 KA à 600 V DC-13 0,27 KA à 250 V DC-13 0,55 KA à 125 V DC-13

Le présent document comprend des descriptions générales et/ou des caractéristiques techniques générales sur la performance des produits auxquels il se réfère. Le présent document ne peut être utilisé pour déterminer l'aptitude ou la fiabilité de ces produits pour des applications utilisateur spécifiques et n'est pas destiné à se substituer à cette détermination. Il appartient à chaque utilisateur ou intégrateur de réaliser, sous sa propre responsabilité, l'analyse de risques complète et appropriée, d'évaluer et tester les produits dans le contexte de leur application ou utilisation spécifique. Ni la société Schneider Electric Industries SAS, ni aucune de ses filiales ou sociétés affiliées ne peut être tenue pour responsable de la mauvaise utilisation de l'information contenue dans le présent document.

Pouvoir assigné de coupure	3 KA à 120 V AC-15, 720 VA 6 KA à 600 V AC-15, 720 VA 1,2 KA à 480 V AC-15, 720 VA 1,5 KA à 240 V AC-15, 720 VA 0,1 KA à 125 V DC-13 0,27 KA à 600 V DC-13 0,55 kA à 250 V DC-13
Code de compatibilité	9001SK
Présentation du produit	Produit complet
Couleur de la capsule	Rouge
Profil de l'unité de commande	Bouton coup de poing de Ø 41 mm
Type de commande	Pousser-tirer
Description des contacts	1 "O"
Dimension	30 mm

Environnement


Traitement de protection	TC
Température ambiante de stockage	-40...70 °C
Température ambiante de fonctionnement	-25...70 °C
Catégorie de surtension	Classe II se conformer à CEI 61140
Degré de protection IP	IP66 se conformer à CEI 60529
Tenue à l'environnement NEMA	NEMA 1 NEMA 12 NEMA 13 NEMA 2 NEMA 3 NEMA 3R NEMA 4 NEMA 4X
Normes	EN/CEI 60947-5-1 EN/CEI 60947-1 EN/CEI 60947-5-4 JIS C 4520 JIS C 852 UL 508 CSA C22.2 No 14
Certifications du produit	UL 508 NEMA
Tenue aux vibrations	7 gn (f= 2...500 Hz) se conformer à CEI 60068-2-6
Tenue aux chocs mécaniques	50 gn se conformer à CEI 60068-2-27

Emballage

Type d'emballage 1	PCE
Nb produits dans l'emballage 1	1
Hauteur de l'emballage 1	4,572 cm
Largeur de l'emballage 1	5,842 cm
Longueur de l'emballage 1	9,144 cm
Poids de l'emballage 1	77,111 g

Durabilité de l'offre

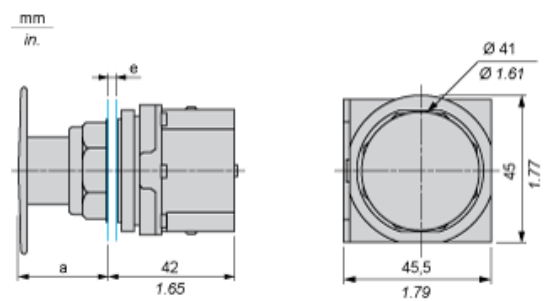
Statut environnemental de l'offre	Produit Green Premium
Régulation REACH	 Déclaration REACH
Sans SVHC REACH	Oui
Directive RoHS UE	Conformité pro-active (Produit en dehors du scope légal RoHS UE)  Déclaration RoHS UE
Sans métaux lourds toxiques	Oui
Sans mercure	Oui
Régulation RoHS Chine	 Déclaration RoHS Pour La Chine
Information sur les exemptions RoHS	 Oui

Profil environnemental	 Profil Environnemental Du Produit
DEEE	Sur le marché de l'Union Européenne, le produit doit être mis au rebut selon un protocole spécifique de collecte des déchets et ne jamais être jeté dans une poubelle d'ordures ménagères.

Garantie contractuelle

Garantie	18 mois
----------	---------

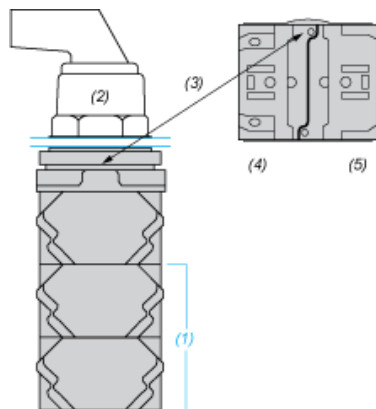
Dimensions



- e épaisseur du panneau : 1 à 6 mm (0.04 à 0.24 po.)
- a 32 mm (1.26 po.)

Position de montage du bloc de contacts

Vues du dessus et de l'arrière



- (1) Il est possible de monter jusqu'à 3 niveaux de blocs de contacts (6 blocs maximum)
- (2) Opérateur
- (3) Encoche de position
- (4) Côté 1
- (5) Côté 2