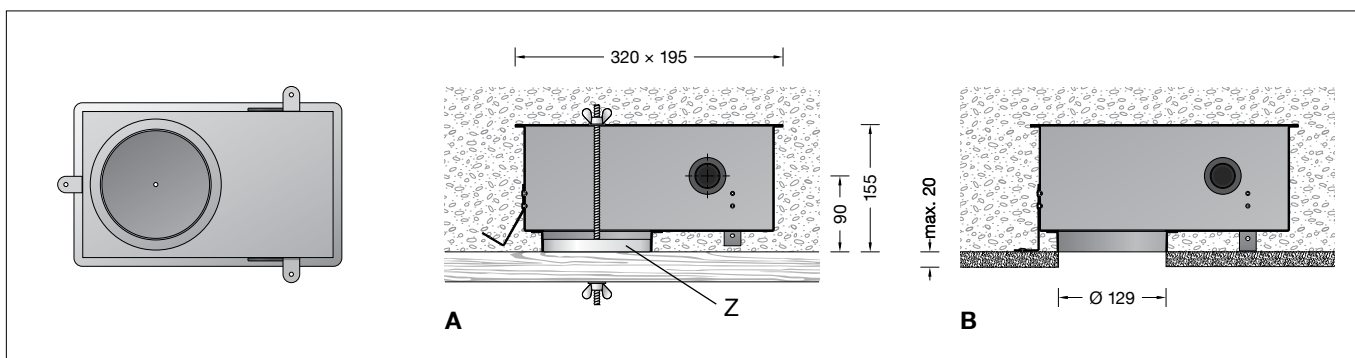


BEGA**13614**

Einbaugehäuse
Installation housing
Boîtier d'encastrement

**Gebrauchsanweisung****Anwendung**

Einbaugehäuse für die Montage von Deckeneinbauleuchten mit externen Netzteilen in Betondecken.

13614 Einbaugehäuse mit einer Einbauöffnung \varnothing 129 mm

Produktbeschreibung

Einbaugehäuse besteht aus Aluminium
3 Befestigungslaschen mit je 1 Lochung \varnothing 5 mm und
1 Gewindestange mit Flügelmutter zur Befestigung an der Verschalung
2 gegenüberliegende Einführungen für Installationsrohre mit einem Durchmesser maximal \varnothing 30 mm
Zentrierteller mit zentrischer Bohrung \varnothing 5 mm zum Einmessen der Leuchtenposition
CE – Konformitätszeichen

Sicherheit

Der Hersteller übernimmt keine Haftung für Schäden, die durch unsachgemäßen Einsatz oder Montage entstehen.
Werden nachträglich Änderungen an dem Ergänzungsteil vorgenommen, so gilt derjenige als Hersteller, der diese Änderungen vornimmt.

Montage

Montagepunkte auf der Deckenverschalung einmessen. Zentrierteller **Z** befestigen.
Einbaugehäuse über Zentrierteller setzen und mit Befestigungslaschen oder Gewindestange mit Flügelmuttern auf der Verschalung befestigen.
Leitungseinführungen entsprechend den verlegten Installationsrohren ausschneiden.
Installationsrohre in das Einbaugehäuse einführen und gegen Herausrutschen sichern.
Bei Einbau in Sichtbeton (Abb. **A**) ist darauf zu achten, dass die Befestigungslaschen nicht sichtbar sind. Befestigungslaschen dazu umbiegen und ggf. an der Armierung abspannen.
(Abb. **B**) Einbau in Betondecken, die verputzt werden.

Instructions for use**Application**

Installation housing for the installation of recessed ceiling luminaires with external power supply unit in concrete ceilings.

13614 Installation housing with recessed opening \varnothing 129 mm

Product description

Installation housing made of aluminium
3 fixing straps with 1 hole \varnothing 5 mm each and
1 threaded rod with wing screw for fixing at the sheeting
2 opposite entries for installation conduits, max \varnothing 30 mm
Centre-plate with concentric fixing hole \varnothing 5 mm to calibrate the luminaire
CE – Conformity mark

Safety indices

The manufacturer is then discharged from liability when damage is caused by improper use or installation.
If any accessory is subsequently modified, the persons responsible for the modification shall be considered as manufacturer.

Installation

Calibrate the mounting position on the ceiling sheeting. Fix the centre-plate **Z**.
Place the installation housing on the centre-plate and fix it on the sheeting with the fixing straps or the threaded rod by means of the wing screws.
Cut out the cable entries according to the installed cable conduits.
Insert cable conduits into the installation housing and secure in place.
In case of fair-faced concrete (ill. **A**) make sure that the fixing straps are not visible. For this purpose bend fixing straps and anchor them at the concrete reinforcement if necessary.
(ill. **B**) Installation into concrete ceilings which shall be plastered.

Fiche d'utilisation**Utilisation**

Boîtier d'encastrement pour l'installation de plafonniers encastrés avec blocs d'alimentation dans des plafonds en béton.

13614 Boîtier d'encastrement avec ouverture \varnothing 129 mm

Description du produit

Boîtier d'encastrement fabriqué en aluminium
Trois pattes de fixation avec chacune 1 trou \varnothing 5 mm et
1 tige filetée avec écrou à oreilles pour la fixation sur le coffrage
2 entrées opposées pour gaines de passage de câble, max. \varnothing 30 mm
Gabarit de centrage avec trou de fixation central \varnothing 5 mm pour marquage du positionnement des luminaires
CE – Sigle de conformité

Sécurité

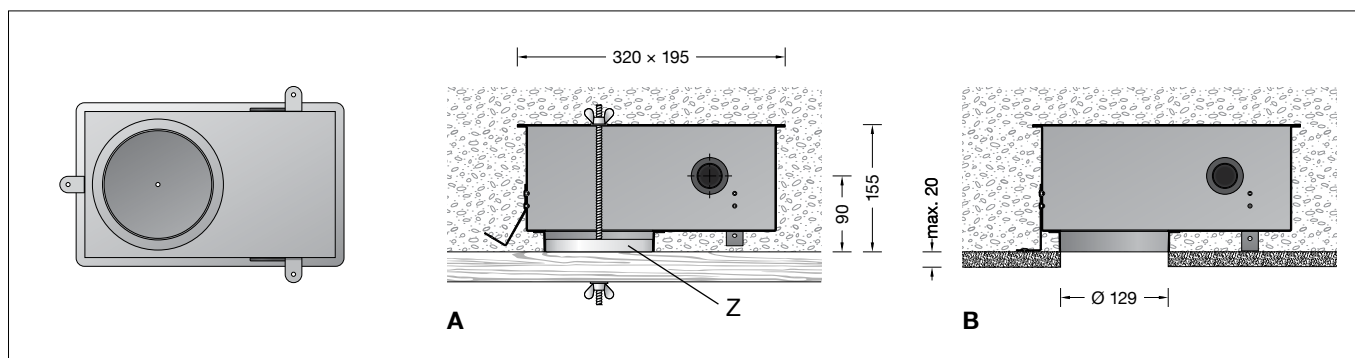
Le fabricant décline toute responsabilité résultant d'une mise en œuvre ou d'une installation inappropriée du produit.
Si des modifications sont apportées ultérieurement à l'accessoire, l'intervenant sera considéré comme étant le fabricant.

Installation

Marquer l'emplacement des plafonniers sur le coffrage du plafond. Fixer le gabarit de centrage **Z**.
Placer le boîtier d'encastrement sur le gabarit de centrage et fixer au coffrage avec les pattes de fixation, la tige filetée avec écrou à oreilles.
Découper les entrées de câble en fonction des gaines de passage de câble installées.
Introduire les gaines d'installation dans le boîtier d'encastrement et les sécuriser pour qu'elles ne glissent pas vers l'extérieur.
Dans le cas d'une installation dans du béton nu (Fig. **A**), veiller à ce que les pattes de fixation ne soient pas visibles. Pour cela les recourber et le cas échéant les ancrer au ferrailage.
(Fig. **B**) Encastrément dans les murs en béton qui seront recouverts d'enduit.

BEGA**13614**

Carcasa de empotrar
 Armatura
 Inbouwhuis

**Instrucciones de uso****Aplicación**

Carcasa de empotrar para el montaje de luminarias de techo empotrables con fuentes de alimentación externas en techos de hormigón.

13614 Carcasa de empotrar con una abertura de empotramiento de \varnothing 129 mm

Descripción del producto

Carcasa de empotrar de aluminio
 3 lengüetas de fijación con
 1 perforación de \varnothing 5 mm cada una y
 1 varilla roscada con tuerca de mariposa para la fijación en el encofrado
 2 entradas opuestas para tubos de instalación
 Diámetro máximo \varnothing 30 mm
 Plato de centrado con perforación céntrica de \varnothing 5 mm para el ajuste de la posición de la luminaria
 CE – Símbolo de conformidad

Seguridad

El fabricante no asume ninguna responsabilidad en caso de daños causados por el uso o el montaje inadecuados. En caso de realizar modificaciones posteriores en el accesorio, la persona que realiza dichas modificaciones será considerada como fabricante.

Montaje

Medir los puntos de montaje en el encofrado del techo. Fijar el plato de centrado **Z**. Colocar la carcasa de empotrar encima del plato de centrado y fijarla en el encofrado con las lengüetas de fijación o la varilla roscada con tuercas de mariposa. Recortar las entradas para cables según los tubos de instalación colocados. Introducir los tubos de instalación en la carcasa de empotrar y asegurarlos para evitar que se salgan. En caso de instalación en hormigón visto (Fig. **A**), se debe prestar atención a que las lengüetas de fijación no sean visibles. Para este fin, doblar las lengüetas de fijación y sujetarlas, si es necesario, en el refuerzo. (Fig. **B**) Montaje empotrado en techos de hormigón que serán enlucidos.

Istruzioni per l'uso**Utilizzo**

Armatura per l'installazione di apparecchi da incasso a soffitto con alimentatori esterni in soffitti in calcestruzzo.

13614 Armatura con un foro d'incasso \varnothing 129 mm

Descrizione del prodotto

Armatura in alluminio
 3 linguette di fissaggio dotate rispettivamente di 1 foro \varnothing 5 mm e 1 barra filettata con dado ad alette per il fissaggio alla cassaforma
 2 aperture opposte per passacavi
 Diametro massimo \varnothing 30 mm
 Piattino di centraggio con foro \varnothing 5 mm in posizione centrale per misurare la posizione dell'apparecchio
 CE – Símbolo di conformità

Sicurezza

Il produttore non si assume la responsabilità per eventuali danni causati da un uso o montaggio errato. Qualora vengano apportate delle modifiche all'accessorio in un secondo momento, è da intendere come produttore la persona che esegue tali modifiche.

Montaggio

Contrassegnare i punti di montaggio sulla cassaforma a soffitto. Fissare il piattino di centraggio **Z**. Posizionare l'armatura sul piattino di centraggio e fissarla alla cassaforma utilizzando le linguette di fissaggio o la barra filettata con i dadi ad alette. Tagliare gli ingressi cavo in base ai passacavi installati. Inserire i tubi installati nell'armatura e bloccarli per evitare che si sfilino. Per l'installazione in calcestruzzo a vista (Fig. **A**) assicurarsi che le linguette di fissaggio non siano visibili. A tal fine piegare le linguette di fissaggio ed eventualmente ancorarle all'armatura. (Fig. **B**) Installazione in soffitti in calcestruzzo da intonacare.

Gebruiksaanwijzing**Toepassing**

Inbouwhuis voor de montage van plafondinbouwarmaturen met extern netdeel in betonnen plafonds.

13614 Inbouwhuis met een inbouwopening \varnothing 129 mm

Productbeschrijving

Inbouwhuis van aluminium
 3 bevestigingsplaatjes met elk 1 gat \varnothing 5 mm en
 1 draadstang met vleugelmoer voor bevestiging aan de bekisting
 2 tegenover elkaar liggende invoeren voor installatiebuizen
 diameter maximaal \varnothing 30 mm
 Centreerschijf met centrisch gat \varnothing 5 mm voor het afmeten van de armatuurpositie
 CE – Símbolo overeenkomstig richtlijn Europese Unie

Veiligheid

De fabrikant is niet aansprakelijk voor schade die ontstaat door een onjuist gebruik of verkeerde montage. Indien achteraf wijzigingen aan het accessoire worden aangebracht, geldt de persoon die deze wijzigingen aanbrengt, als de fabrikant.

Montage

Meet de montagepunten op de plafondbekisting af. Bevestig de centreerschijf **Z**. Plaats het inbouwhuis over de centreerschijf en bevestig deze met de bevestigingsplaatjes of draadstang met vleugelmoeren aan de bekisting. Snijd de kabelinvoeren overeenkomstig de geplaatste installatiebuizen uit. Steek de installatiebuizen in het inbouwhuis en beveilig tegen wegglijden. Let er bij de inbouw in zichtbeton (Afb. **A**) op dat de bevestigingsplaatjes niet zichtbaar zijn. Buig de bevestigingsplaatjes om en zet deze vast op de bewapening. (Afb. **B**) Inbouw in betonnen plafonds die worden gepleisterd.