

**YCS**

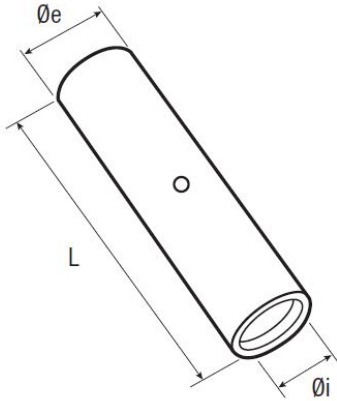
Domaine d'application : Industrie

Manchons de jonction cuivre

**Description :**

Cuivre électrolytique.

Etamage électrolytique



Section câble (mm <sup>2</sup> )	Code article	Réf.	Conditionnement	Ø i	Øe	L	Matrice
400	7435361	YCS400TN	3	27,5	38,5	150	...K38