

Mini Feu encastrables / MC35

MC35 UL Feu encastrable 10-30V RGB M12

N° de l'article: 241.320.50

**DONNÉES MÉCANIQUES**

Hauteur	64 mm
Diamètre	35 mm
Matériaux	PC
Couleur de la calotte	Translucide
Couleur du boîtier	Noir
Indice de protection	IP69K
Raccordement	Fiche M12 à 5 broches
Décharge de traction	Protection à l'extraction
Type de fixation	Montage encastré
Température minimum de servic	-20°C
Température maximum de servic	+50°C
Poids avec emballage	65 g
Poids du produit	35 g

DONNÉES ÉLECTRIQUES

Alimentation de fonctionnement	10-30V
Type de tension de service	DC
Tolérance de tension	+/- 10%
Courant nominal de service	30 mA
Courant d'appel nominal	850 mA
Classe de protection	Classe de protection 2
Degré de pollution	3
	Dans la zone de connexion : 2

DONNÉES OPTIQUES

Source de lumière	LED
Couleur de lumière	MC 7 Couleurs
Image de signal optique	Fixe
Durée de vie optique	max. 50 000 h

DONNÉES D'APPROBATION

Conformité CE	Oui
WEEE	Non
Conformité Directive ATEX	Non
Conformité à CCC-Ex	Non
Conformité CCC	Non
Conformité UL	cULus
UL Type Rating	Type 4X
Conformité FCC	Non

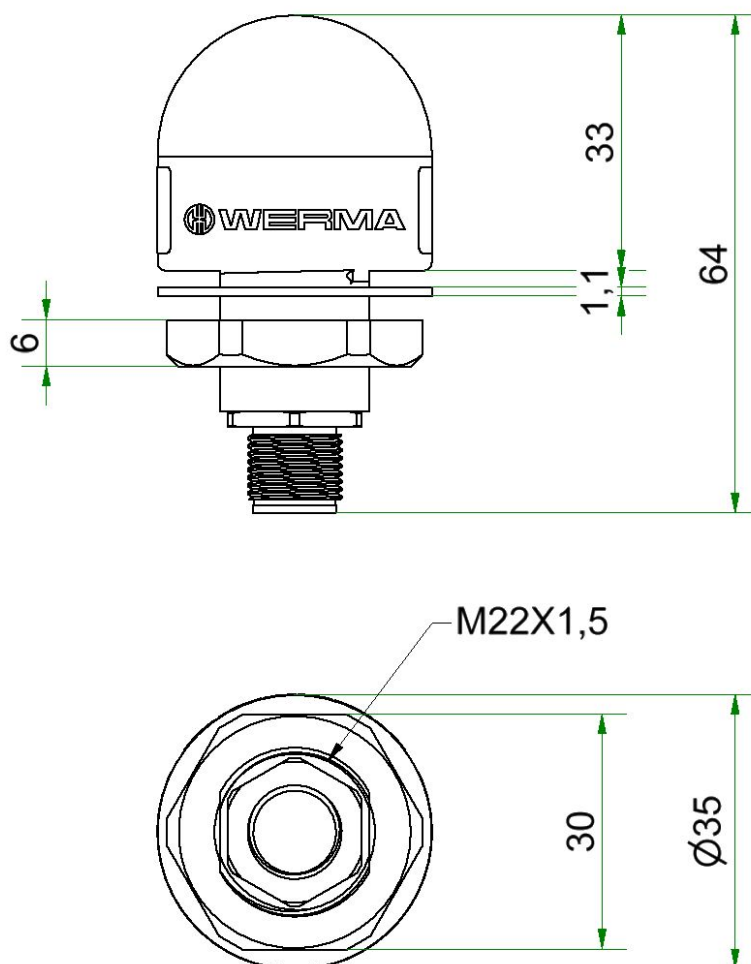


Pour plus d'informations sur l'installation et le montage, reportez-vous au guide d'utilisation approprié sur www.werma.com. Cette copie imprimée est pour information seulement et est sujette à modification.

Mini Feu encastrables / MC35

MC35 UL Feu encastrable 10-30V RGB M12

Conformité IC	Non
Certificat EAC disponible	Non
Conformité UKCA (Importateur)	Oui (WERMA (UK) Ltd.)
Conformité CMIM	Non
Conformité AS-I	Non
Conformité DNV	Non
Conformité RoHS CN	25 ans
Conformité à VdS	Non

DESSIN

Pour plus d'informations sur l'installation et le montage, reportez-vous au guide d'utilisation approprié sur www.werma.com. Cette copie imprimée est pour information seulement et est sujette à modification.