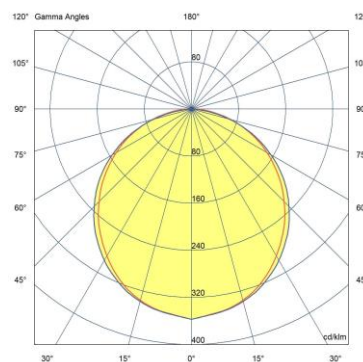




SYSTEO SLIM OPALESCENT

Caractéristiques

- Tension nominale : 220-240V AC, 50/60 Hz
- Plage de tension d'entrée : 198-264 V AC
- Classe de protection : 2
- IP : 65
- IK : 11+ / 80 joules
- ERP/ IGH : test au fil incandescent 850° / 30 s
- Température ambiante nominale de fonctionnement : 25° C
- Température d'utilisation : -20 °C ... +35 °C
- VK 45 (applique) / 22 (suspension)
- IRC : 80
- SDCM : 3
- Risque photobiologique : RG0
- Maintien du flux : L80B10 / supérieur à 72 000 h
- Maintien du flux : L90B50 / 50 000 h
- Luminaire réparable. Pièces détachées disponibles sur demande.



Applications

- Luminaire architectural pour environnement intérieur ou extérieur soumis à vandalisme moyen
- Luminaire pour éclairage public dans sa version posée en applique
- Conditions d'utilisations :
 - Positions d'installation : se référer à la notice d'installation
 - Modèles avec détection : adaptés à une utilisation en intérieure

Matériaux

- Corps en alliage d'aluminium
 - Embouts et caches en alliage métallique
 - Diffuseur polycarbonate opalescent
 - Bornier débrochable
 - Joint d'étanchéité en SEBS
- RoHS : les produits ne contiennent pas de substances interdites telles que définies dans la directive européenne 2011/65/UE et avenants

Couleurs / parachèvements

- Protection anticorrosion bicouche
- Couleurs standard : Gris RAL7016 fine texture

Câblage

- Bornier d'alimentation : connecteur pour section de fils :
 - 1,5 mm² (câbles 3G1.5mm² ou 5G1.5mm²)
 - 2.5mm² (câbles 3G2.5mm²)
- 1 entrée par presse étoupe IP67 ISO M20 à une extrémité pour câble Ø 6 mm à 12 mm maximum
- Connexion rapide d'alimentation non apparente

Données techniques et dimensionnelles fournies à titre indicatif et modifiables sans préavis. Nous consulter au préalable.

1
17/01/2023

Visserie

- Verrouillage de l'unité lumineuse par deux vis de sécurité inox Torx + Pin (M5 – Tx25)
- Verrouillage des caches embouts par deux vis de sécurité inox Torx + Pin (M4 – Tx20)

Options

- Câblage traversant - (ex : 57xxxxx**9101**)
- Vernis UV renforcé ou anti-graffiti – (ex : 57xxxxx**9601**)
- Entrée de câble latérale - (ex : 56xxxxx**9805**)
- Entrées de câbles latérales avec câblage traversant – (ex : 56xxxxx**9806**)

Outils (A commander séparément)

- Insert tête Torx + Pin (vis M4 – TX20) - code : **98000036**
- Insert tête Torx + Pin (vis M5 – TX25) - code : **98000012**
- Tournevis porte insert – code : **98000005**
- Télécommande pour version radio pilotée – code : **98000010**

Fixations (A commander séparément)

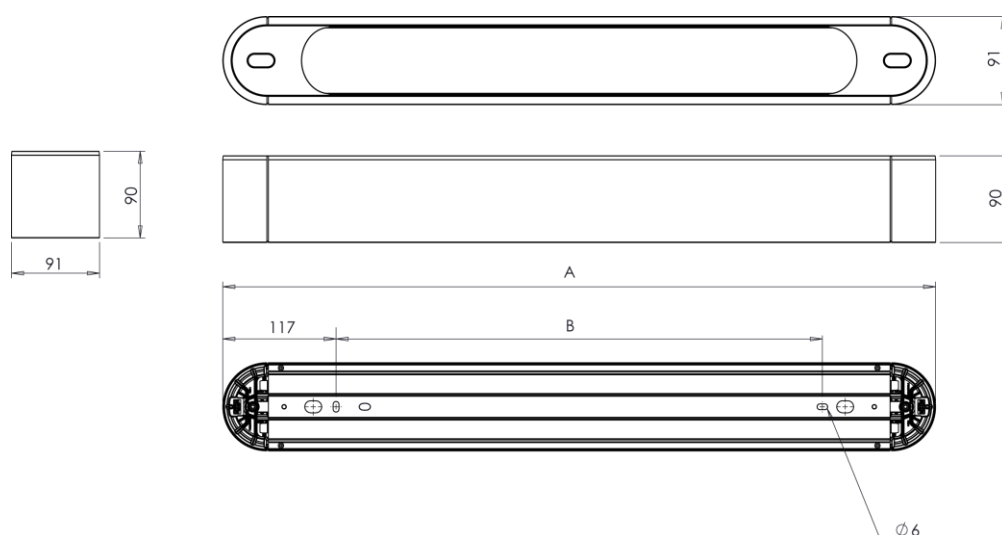
- Kit de fixation en suspension (optionnel) : **98540002**

Homologation

Certificats disponibles :

- Certificat CE (d'après EN60598-1 / 2-1 / 2-3)
- Certificat test fil incandescent (selon les produits)
- Eligible BAR-EQ-110 (versions avec détecteur)
- Eligible RES-EC-104 (versions pose plafond uniquement)

Dimensions



| A (mm) | B version applique (mm) | B version suspendue (mm) | KG |
|--------|-------------------------|--------------------------|---------|
| 1017 | 783 | 779 | 5,65 Kg |
| 1297 | 1063 | 1059 | 6,85 Kg |

Données techniques et codes commande

| SYSTEO SLIM OPALESCENT | | | | | | | |
|------------------------|---------|---------------|-------------------------|----------------------|--------------------|-----------------------------|-----------------|
| Longueur L (mm) | CCT (K) | Puissance (W) | Puissance en veille (W) | Facteur de puissance | Flux lumineux (lm) | Efficacité lumineuse (lm/W) | Référence |
| 1017 | 3000 | 9,1 | - | 0,75 | 800 | 89 | 57081300 |
| 1017 | 4000 | 9,1 | - | 0,75 | 850 | 97 | 57081400 |
| 1017 | 3000 | 14 | - | 0,85 | 1350 | 96 | 57021300 |
| 1017 | 4000 | 14 | - | 0,85 | 1400 | 100 | 57021400 |
| 1017 | 3000 | 26 | - | 0,90 | 2600 | 100 | 57031300 |
| 1017 | 4000 | 26 | - | 0,90 | 2700 | 104 | 57031400 |
| 1297 | 3000 | 19 | - | 0,90 | 1900 | 100 | 57041300 |
| 1297 | 4000 | 19 | - | 0,90 | 1950 | 103 | 57041400 |
| 1297 | 3000 | 37 | - | 0,95 | 3650 | 99 | 57051300 |
| 1297 | 4000 | 37 | - | 0,95 | 3800 | 103 | 57051400 |

| SYSTEO SLIM OPALESCENT- version esclave + préavis d'extinction | | | | | | | |
|--|---------|---------------|-------------------------|----------------------|--------------------|-----------------------------|-----------------|
| Longueur L (mm) | CCT (K) | Puissance (W) | Puissance en veille (W) | Facteur de puissance | Flux lumineux (lm) | Efficacité lumineuse (lm/W) | Référence |
| 1017 | 3000 | 9,0 | <0,20 | 0,75 | 800 | 89 | 57081304 |
| 1017 | 4000 | 9,0 | <0,20 | 0,75 | 850 | 97 | 57081404 |
| 1017 | 3000 | 14 | <0,20 | 0,85 | 1350 | 96 | 57021304 |
| 1017 | 4000 | 14 | <0,20 | 0,85 | 1400 | 100 | 57021404 |
| 1017 | 3000 | 26 | <0,20 | 0,95 | 2600 | 100 | 57031304 |
| 1017 | 4000 | 26 | <0,20 | 0,95 | 2700 | 104 | 57031404 |
| 1297 | 3000 | 19 | <0,20 | 0,90 | 1900 | 100 | 57041304 |
| 1297 | 4000 | 19 | <0,20 | 0,90 | 1950 | 103 | 57041404 |
| 1297 | 3000 | 37 | <0,20 | 0,95 | 3650 | 99 | 57051304 |
| 1297 | 4000 | 37 | <0,20 | 0,95 | 3800 | 103 | 57051404 |

| SYSTEO SLIM OPALESCENT- version esclave + préavis de veille | | | | | | | |
|---|---------|---------------|--|----------------------|--------------------|-----------------------------|-----------------|
| Longueur L (mm) | CCT (K) | Puissance (W) | Puissance en mode éco ⁽¹⁾ (W) | Facteur de puissance | Flux lumineux (lm) | Efficacité lumineuse (lm/W) | Référence |
| 1017 | 3000 | 9,0 | 2,4 | 0,75 | 800 | 89 | 57081305 |
| 1017 | 4000 | 9,0 | 2,4 | 0,75 | 850 | 97 | 57081405 |
| 1017 | 3000 | 14 | 2,8 | 0,85 | 1350 | 96 | 57021305 |
| 1017 | 4000 | 14 | 2,8 | 0,85 | 1400 | 100 | 57021405 |
| 1017 | 3000 | 26 | 3,9 | 0,95 | 2600 | 100 | 57031305 |
| 1017 | 4000 | 26 | 3,9 | 0,95 | 2700 | 104 | 57031405 |
| 1297 | 3000 | 19 | 3,15 | 0,90 | 1900 | 100 | 57041305 |
| 1297 | 4000 | 19 | 3,15 | 0,90 | 1950 | 103 | 57041405 |
| 1297 | 3000 | 37 | 4,7 | 0,95 | 3650 | 99 | 57051305 |
| 1297 | 4000 | 37 | 4,7 | 0,95 | 3800 | 103 | 57051405 |

| SYSTEO SLIM OPALESCENT – détection Pro + radio pilotage | | | | | | | |
|--|---------|---------------|-------------------------|----------------------|--------------------|-----------------------------|-----------------|
| Voir caractéristiques techniques et conditions d'utilisation du détecteur sur www.securlite.com (NOT0420) | | | | | | | |
| Longueur L (mm) | CCT (K) | Puissance (W) | Puissance en veille (W) | Facteur de puissance | Flux lumineux (lm) | Efficacité lumineuse (lm/W) | Référence |
| 1017 | 3000 | 10 | <0,50 | 0,77 | 800 | 80 | 57081316 |
| 1017 | 4000 | 10 | <0,50 | 0,77 | 850 | 85 | 57081416 |
| 1017 | 3000 | 15 | <0,50 | 0,80 | 1350 | 90 | 57021316 |
| 1017 | 4000 | 15 | <0,50 | 0,80 | 1400 | 93 | 57021416 |
| 1017 | 3000 | 27 | <0,50 | 0,90 | 2600 | 96 | 57031316 |
| 1017 | 4000 | 27 | <0,50 | 0,90 | 2700 | 100 | 57031416 |
| 1297 | 3000 | 20 | <0,50 | 0,90 | 1900 | 95 | 57041316 |
| 1297 | 4000 | 20 | <0,50 | 0,90 | 1950 | 98 | 57041416 |
| 1297 | 3000 | 38 | <0,50 | 0,95 | 3650 | 96 | 57051316 |
| 1297 | 4000 | 38 | <0,50 | 0,95 | 3800 | 100 | 57051416 |

Données techniques et codes commande

| SYSTEO SLIM OPALESCENT - gradable DALI + switch dimming | | | | | | | |
|---|---------|---------------|-------------------------|----------------------|--------------------|-----------------------------|-----------------|
| Voir caractéristiques techniques et conditions d'utilisation du dali sur www.securlite.com (NOT0880) | | | | | | | |
| Longueur L (mm) | CCT (K) | Puissance (W) | Puissance en veille (W) | Facteur de puissance | Flux lumineux (lm) | Efficacité lumineuse (lm/W) | Référence |
| 1017 | 3000 | 9,0 | <0,20 | 0,75 | 800 | 89 | 57081321 |
| 1017 | 4000 | 9,0 | <0,20 | 0,75 | 850 | 97 | 57081421 |
| 1017 | 3000 | 14 | <0,20 | 0,85 | 1350 | 96 | 57021321 |
| 1017 | 4000 | 14 | <0,20 | 0,85 | 1400 | 100 | 57021421 |
| 1017 | 3000 | 26 | <0,20 | 0,95 | 2600 | 100 | 57031321 |
| 1017 | 4000 | 26 | <0,20 | 0,95 | 2700 | 104 | 57031421 |
| 1297 | 3000 | 19 | <0,20 | 0,90 | 1900 | 100 | 57041321 |
| 1297 | 4000 | 19 | <0,20 | 0,90 | 1950 | 103 | 57041421 |
| 1297 | 3000 | 37 | <0,20 | 0,95 | 3650 | 99 | 57051321 |
| 1297 | 4000 | 37 | <0,20 | 0,95 | 3800 | 103 | 57051421 |

| SYSTEO SLIM OPALESCENT – détection Pro + radio pilotage + préavis d'extinction | | | | | | | |
|--|---------|---------------|-------------------------|----------------------|--------------------|-----------------------------|-----------------|
| Voir caractéristiques techniques et conditions d'utilisation du détecteur sur www.securlite.com (NOT0420) | | | | | | | |
| Longueur L (mm) | CCT (K) | Puissance (W) | Puissance en veille (W) | Facteur de puissance | Flux lumineux (lm) | Efficacité lumineuse (lm/W) | Référence |
| 1017 | 3000 | 10 | <0,50 | 0,77 | 800 | 80 | 57081344 |
| 1017 | 4000 | 10 | <0,50 | 0,77 | 850 | 85 | 57081444 |
| 1017 | 3000 | 15 | <0,50 | 0,85 | 1350 | 90 | 57021344 |
| 1017 | 4000 | 15 | <0,50 | 0,85 | 1400 | 93 | 57021444 |
| 1017 | 3000 | 27 | <0,50 | 0,95 | 2600 | 96 | 57031344 |
| 1017 | 4000 | 27 | <0,50 | 0,95 | 2700 | 100 | 57031444 |
| 1297 | 3000 | 20 | <0,50 | 0,95 | 1900 | 95 | 57041344 |
| 1297 | 4000 | 20 | <0,50 | 0,95 | 1950 | 98 | 57041444 |
| 1297 | 3000 | 38 | <0,50 | 0,95 | 3650 | 96 | 57051344 |
| 1297 | 4000 | 38 | <0,50 | 0,95 | 3800 | 100 | 57051444 |

| SYSTEO SLIM OPALESCENT – détection Pro + radio pilotage + préavis de veille | | | | | | | |
|--|---------|---------------|--|----------------------|--------------------|-----------------------------|-----------------|
| Voir caractéristiques techniques et conditions d'utilisation du détecteur sur www.securlite.com (NOT0420) | | | | | | | |
| Longueur L (mm) | CCT (K) | Puissance (W) | Puissance en mode éco ⁽¹⁾ (W) | Facteur de puissance | Flux lumineux (lm) | Efficacité lumineuse (lm/W) | Référence |
| 1017 | 3000 | 10 | 3,2 | 0,77 | 800 | 80 | 57081345 |
| 1017 | 4000 | 10 | 3,2 | 0,77 | 850 | 85 | 57081445 |
| 1017 | 3000 | 15 | 3,6 | 0,85 | 1350 | 90 | 57021345 |
| 1017 | 4000 | 15 | 3,6 | 0,85 | 1400 | 93 | 57021445 |
| 1017 | 3000 | 27 | 4,7 | 0,95 | 2600 | 96 | 57031345 |
| 1017 | 4000 | 27 | 4,7 | 0,95 | 2700 | 100 | 57031445 |
| 1297 | 3000 | 20 | 3,95 | 0,95 | 1900 | 95 | 57041345 |
| 1297 | 4000 | 20 | 3,95 | 0,95 | 1950 | 98 | 57041445 |
| 1297 | 3000 | 38 | 5,5 | 0,95 | 3650 | 96 | 57051345 |
| 1297 | 4000 | 38 | 5,5 | 0,95 | 3800 | 100 | 57051445 |

(1) : mode éco : mode de fonctionnement avec flux lumineux réduit à 10% du nominal.

Notice d'utilisation : www.securlite.com (NOT0890)