

1] PRÉSENTATION DU PRODUIT

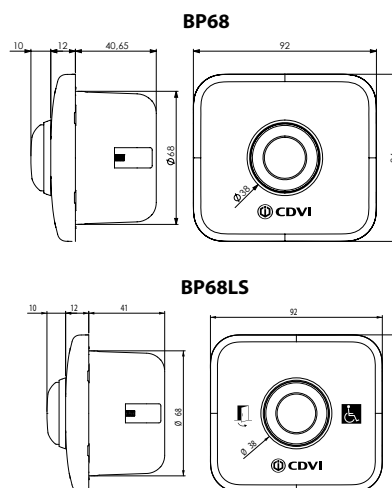
Le bouton poussoir BP68LS (lumineux et sonore) est à utiliser avec un verrouillage (gâche ou ventouse).

- **Conception ergonomique à contact ultra-sensible**
- **Montage facile sur boîtier électrique d'encastrement standard (Ø68mm)**
- **Grande longévité**
- **Tension d'alimentation (BP68LS):**
 - Contact : 12 V AC/DC - 5 A
 - LED : 12 V DC

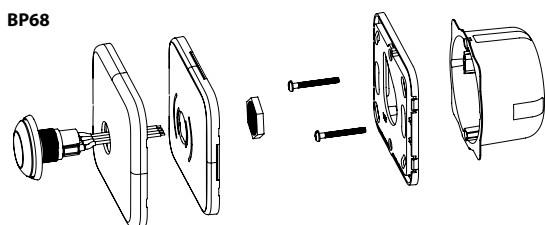


- Matière : alliage d'aluminium & plaque plastique
- Bouton poussoir équipé d'un mini-switch haute qualité avec contacts en argent fin, homologué UL, CSA et SEMKO
- Sorties mini-switch sur cosses pré-câblées
- Contact NO et NC avec commun séparé

Le joint d'étanchéité dynamique à l'intérieur du bouton permet de répondre aux normes d'étanchéité les plus rigoureuses (à la poussière et aux liquides).
Le joint d'étanchéité dynamique et le joint en façade permettent une isolation totale de l'électronique.

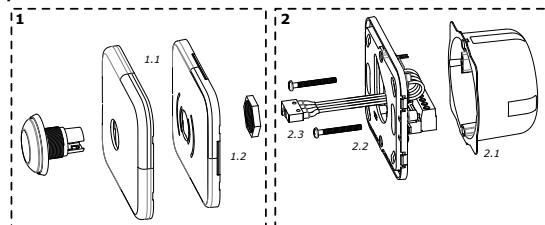


2] MONTAGES



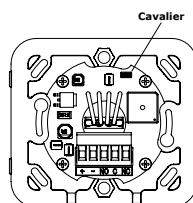
BP68LS

Cette gamme de boutons poussoirs est adaptée à la nouvelle réglementation sur l'aide aux personnes à mobilité réduite.



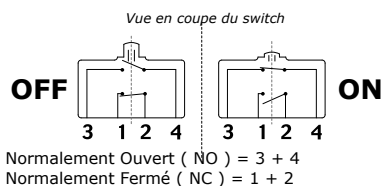
- 1.1 Clipser la façade
 - 1.2 Visser l'écrou sur le BP
 - 2.1 Sceller le boîtier
 - 2.2 Visser l'interface
 - 2.3 Clipser le switch sur 1
- Puis clipser 1 sur 2**

3] BUZZER



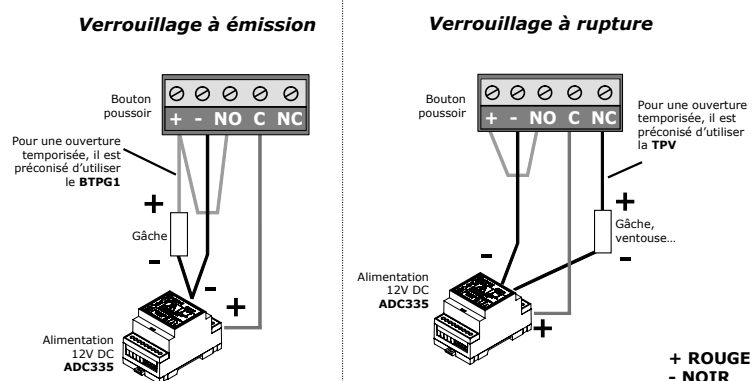
Cavalier = Buzzer ON
Pas de cavalier = Buzzer OFF

4] SHÉMA DE CABLÂGE BP68

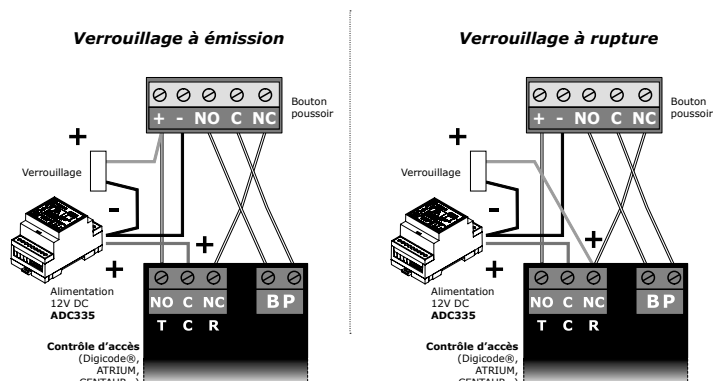


5] SHÉMA DE CABLÂGE BP68LS (AVEC LED ET BUZZER)

MODE BOUTON POUSSOIR SEULEMENT



MODE BOUTON POUSSOIR AVEC CONTRÔLE D'ACCÈS



CDVI FRANCE + EXPORT
31, av. du Général Leclerc
93500 PANTIN - France
Phone +33 (0)1 48 91 01 02
www.cdvi.com

CDVI UK
[UNITED KINGDOM - IRELAND]
Phone +44 (0)1628 531300
www.cdvi.co.uk

CDVI BENELUX
[BELGIUM - NETHERLAND - LUXEMBOURG]
Phone +32 (0) 56 73 93 00
www.cdvi.belux.com

CDVI IBÉRICA
[SPAIN - PORTUGAL]
Phone +34 (0)935 390 966
www.cdviberica.com

CDVI TAIWAN
Phone +886 (0)42471 2188
www.cdvichina.cn

CDVI SWEDEN
[SWEDEN - DENMARK - NORWAY FINLAND]
Phone +46 (0)31 760 19 30
www.cdvi.se

CDVI AMERICAS
[CANADA - USA]
Phone +1 (450) 682 7945
www.cdvi.ca

CDVI SUISSE
Phone +41 (0)21 882 18 41
www.cdvi.ch

CDVI ITALIA
Phone +39 0321 90 573
Fax: +39 0321 90 8018
www.cdvi.it

CDVI CHINA
Phone +86 (0)10 84606132/82
www.cdvichina.cn

www.cdvi.com

1] PRODUCT PRESENTATION

The BP68LS push button (visual and audible feedback) is to be used with a locking device (e.g strike or maglock)

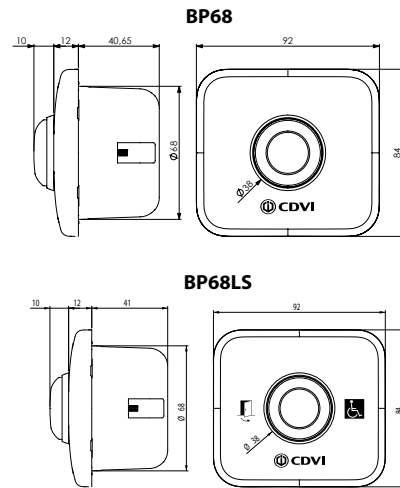
- Ergonomic design with ultra-sensitive contact
- Easy mounting on standard electrical flush-mounting box (Ø68mm)
- High durability
- Input voltage (BP68LS):
 - Contact : 12 Vac/dc – 5 A
 - LED : 12 Vdc



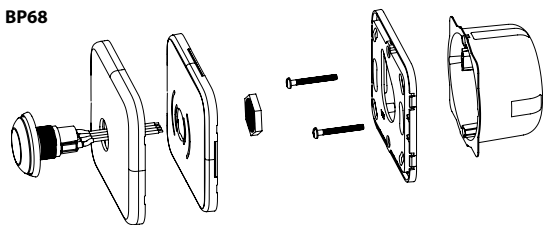
- Material : aluminium alloy & plastic plate
- Push button with a high quality mini-switch with fine silver contacts, UL, CSA and SEMKO approved
- Output mini-switch on pre-wired terminals
- NO and NC contact with separate common

The dynamic seal inside the button meets the most stringent sealing standards (against dust and liquids).

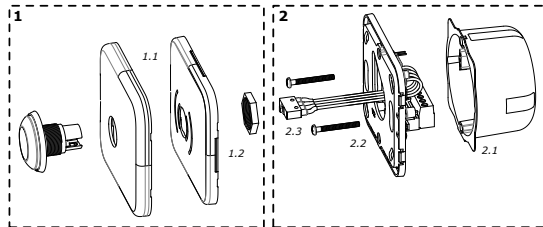
The dynamic sealing gasket and the seal on the front panel allow total isolation of the electronics.



2] MOUNTING

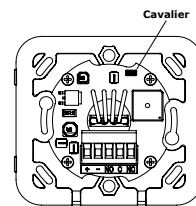


BP68LS
This push button range is suitable to the new regulation on assistance to people with reduced mobility.



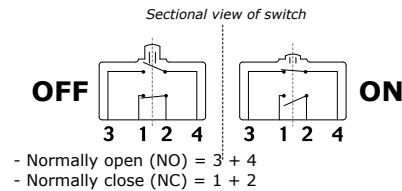
- 1.1 Clip the front panel
- 1.2 Fixe in place using the large nut
- 2.1 Fix the back box
- 2.2 Fix the PCB section to the back using the screws
- 2.3 Clip the switch to the button and clip the front panel in place.

3] BUZZER



Jumper ON = Buzzer ON
Jumper OFF = Buzzer OFF

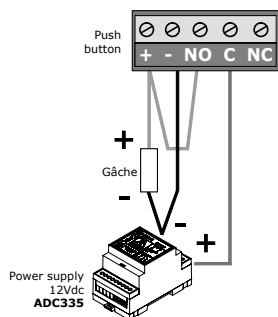
4] BP68 WIRING



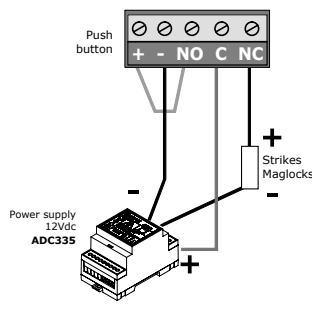
5] BP68LS WIRING (WITH LED AND BUZZER)

PUSH BUTTON MODE ONLY

Fail secure locking



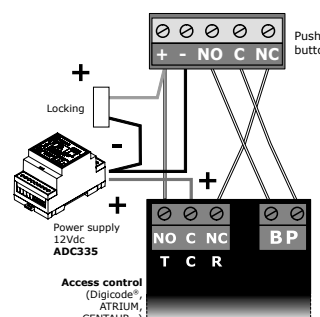
Fail safe locking



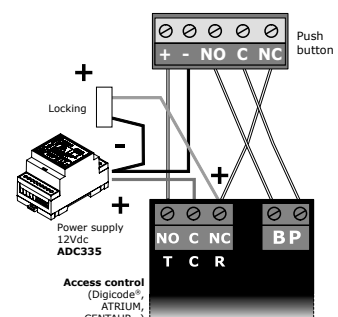
+ RED
- BLACK

PUSH BUTTON WITH ACCES CONTROL MODE

Fail secure locking



Fail safe locking



CDVI FRANCE + EXPORT
31, av. du Général Leclerc
93500 PANTIN - France
Phone +33 (0)1 48 91 01 02
www.cdvi.com

CDVI UK
[UNITED KINGDOM - IRELAND]
Phone +44 (0)1628 531300
www.cdvi.co.uk

CDVI BENELUX
[BELGIUM - NETHERLAND - LUXEMBOURG]
Phone +32 (0) 56 73 93 00
www.cdvi.belux.com

CDVI IBÉRICA
[SPAIN - PORTUGAL]
Phone +34 (0)935 390 966
www.cdviberica.com

CDVI TAIWAN
Phone +886 (0)42471 2188
www.cdvi.china.cn

CDVI SWEDEN
[SWEDEN - DENMARK - NORWAY FINLAND]
Phone +46 (0)31 760 19 30
www.cdvi.se

CDVI AMERICAS
[CANADA - USA]
Phone +1 (450) 682 7945
www.cdvi.ca

CDVI SUISSE
Phone +41 (0)21 882 18 41
www.cdvi.ch

CDVI ITALIA
Phone +39 0321 90 573
Fax: +39 0321 90 8018
www.cdvi.it

CDVI CHINA
Phone +86 (0)10 84606132/82
www.cdvi.china.cn

www.cdvi.com