

Thor

THORN

96643926 TR 72L50-730 SC BP CL2 OP W9 L60E

LED 109W THOR_72L50SC-730	ISO 9223 C5	IP66	IK08							T _a 0 +25
---------------------------	----------------	------	------	--	--	--	--	--	--	-------------------------

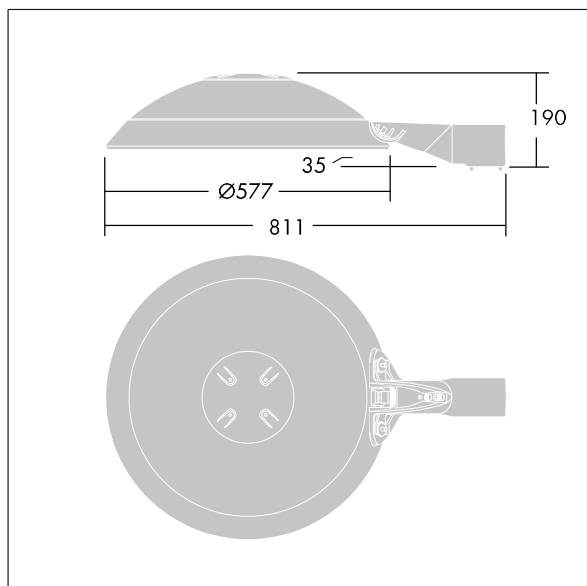
Thor

Une lanterne LED urbaine et intelligente de taille Large, avec 72 LED 500mA et une optique Rue et confort et dôme en polycarbonate opale avec traitement anti-UV. Classe électrique II, IP66, IK08. Corps, support et anneau : aluminium injecté (AS12U, équivalent LM6, EN AC-44300) traité contre la corrosion, gris anthracite 900 sablé thermopoudré. Boîtier : 4 mm trempé plat verre. Vis et fermeture : Acier inox. Pré-câblé avec 9 m de câble. Montage latéral sur un emmanchement de Ø 60 mm, inclinaison 0°, réglable de -15° à +10°. Equipé d'un système de réduction de puissance, qui entre en vigueur 3 heures avant et 5 heures après le point milieu de la nuit. Livré avec LED 3 000 K.

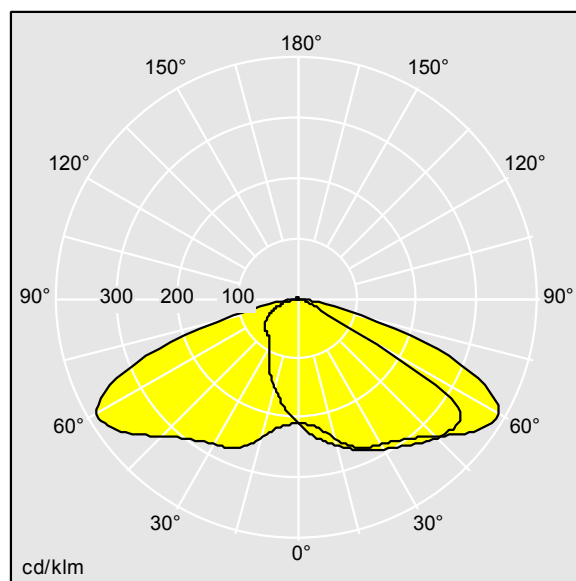
Dimensions : Ø577 x 155 mm
Puissance du luminaire: 115 W
Flux lumineux du luminaire: 14511 lm
Efficacité lumineuse du luminaire: 126 lm/W
Poids : 14,6 kg
Scx : 0.044 m²



TLG_THRL_F_MLEOP0.jpg



TLG_THOR_M_BRK.wmf



TL_THLOD72L50SC730.ltd

Position de la lampe: STD - Standard
Source lumineuse: LED
Flux lumineux du luminaire*: 14511 lm
Efficacité lumineuse du luminaire*: 126 lm/W
Indice min. de rendu des couleurs: 70
Convertisseur 1: 1 x 89800289 LCBU 10W 12V
BASIC phasecut SR
Rend.: 1,00 Rend. Sup.: 0,01 Rend. Inf.: 0,99

Convertisseur 2: 2 x 96271331 DRV OS OT 90W 1.
05A 186V D #1A0 4DIMLT2
Température de couleur: 3000 Kelvin
Tolérance de la couleur (MacAdam intial): 5
Durée de vie utile médiane*:
L90 100000h à 25°C
Puissance du luminaire*: 115 W
Equipement: FO

Ce produit contient des sources lumineuses d'une classe d'efficacité énergétique de D.

Toutes les valeurs marquées d'un * sont des valeurs nominales. Thorn utilise des composants testés et éprouvés, en provenance des meilleurs fournisseurs. Dans certains cas isolés, il se peut qu'il y ait des pannes de nature technologique au niveau des LED individuels, pendant le cycle de vie nominal du produit. Les normes internationales fixent la tolérance du flux initial et de la charge associée à ± 10 %. Sauf indication contraire, les valeurs sont applicables pour une température ambiante de 25 °C.

Les produits de Thorn Lighting sont perfectionnés en permanence. Nous nous réservons le droit d'apporter des modifications à nos produits sans autres publications.
© Thorn Lighting