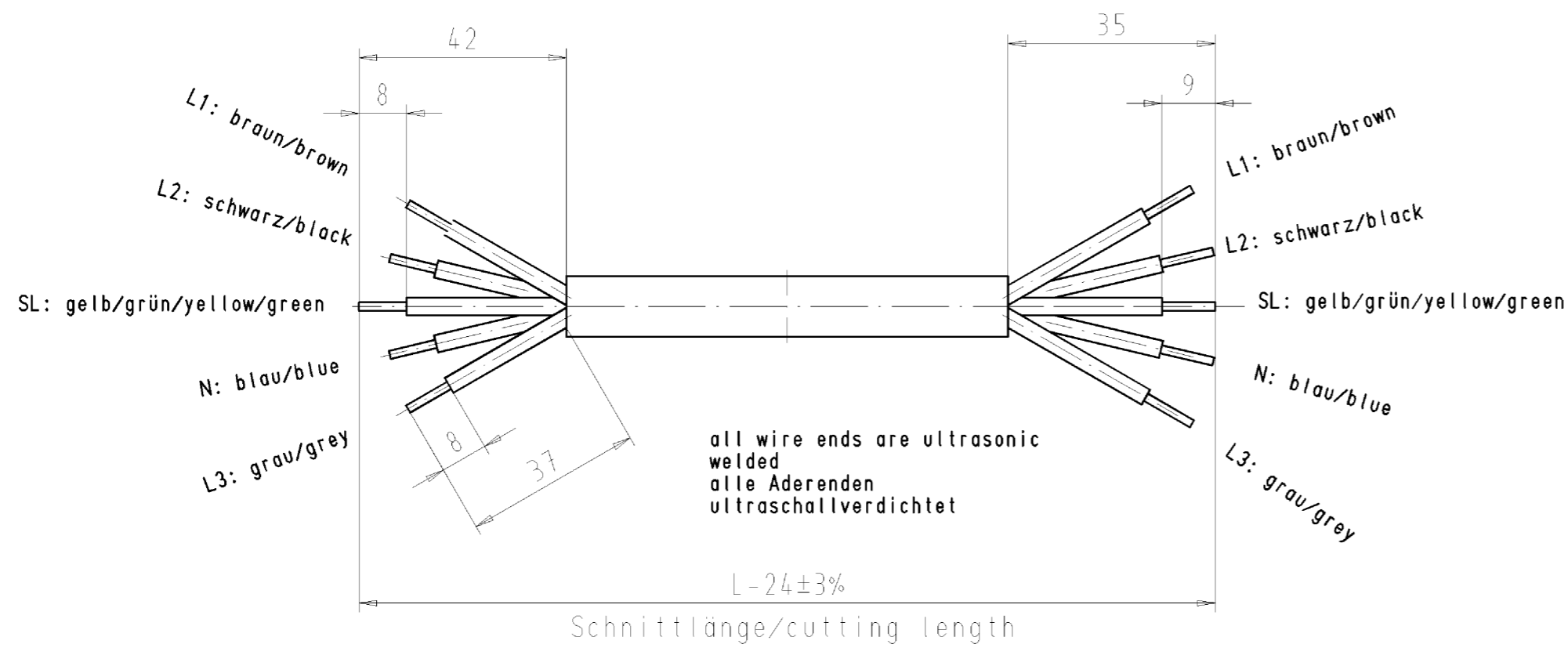
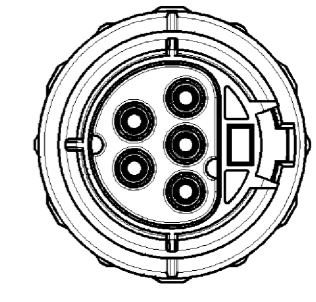


Kodierung/keying 0
(250V/20A)

"X"



Kabeltype/cable type H05VV-F5G4

Farbe/color	.F
schwarz/black	.1
lichtgrau/light grey	.0

Teile-Nr. part-no.	L	Beispiel (Farbe: schwarz, lichtgrau) example (colour: black, grey)	Typ type
96.454.XX03.1	XX in dm-Schritten	96.454.1003.1 = 10dm/L= 1000mm	RST2015KSB- 40P 10SW
96.454.XX03.0		96.454.1003.0	RST2015KSB- 40P 10GL
U6.454.XX03.1	XX in m-Schritten	U6.454.1203.1 = 12 m/L=12000mm	RST2015KSB- 40P X12SW
U6.454.XX03.0		U6.454.1203.0	RST2015KSB- 40P X12GL

Tolerierung nach DIN 7167/Tolerance system acc. to DIN 7167. (This DIN-standard describes the envelope principle. According to the envelope principle the deviations of form and parallelism are limited by the size tolerances).		ja/yes <input type="checkbox"/> Stoffverhalts- und Deklarationsliste nach UU-TOM-05/03 ist einzuhalten. Conformity with Wieland document UU-TOM-05/03 (list of prohibited / declarable hazardous substances) to be declared!	
Freitoleranz nach General tolerance	CAD - Zeichnung, keine manuellen Änderungen CAD - drawing, no manual modifications allowed		1. Verwendung: First Use: -
	Blatt: 1 von 1 Sheet: 1 of 1		
	Werkstoff/Material		2006 Tag/Date
	gezeichnet drawn		20.06. Kneitz
	geprüft checked		-
	Werkzeug/ Tool, check		-
	Maßstab/Scale		T
	Zeichnung Nr./Drawing No.		96.454.1003.0 01K
	Index		
	Maße in mm/Dimensions are in mm		
	Val. mm Dtl./Surf. mm		Ersatz für/Replacement for: -
	wieland		Type
	Benennung/Title		KONFEKT_LEITUNG
	Elektrische Verbindungen		ready made cable
	Änderung/Revision		Schraubanschluss ohne Drahtschutz/screw-connection without wire protection Kodierung/keying 0 (250V/20A)

Weitergabe sowie Vervielfältigung dieses Dokuments, Verwertung und Mitteilung
 seines Inhalts sind verboten, soweit nicht ausdrücklich gestattet.
 The reproduction, distribution and utilization of this document as well as the
 communication of its contents to others without express authorization is prohibited.

96454100301K_4_CAD/1019_Kneitz_2006-06-20T09:51:00 1/00