

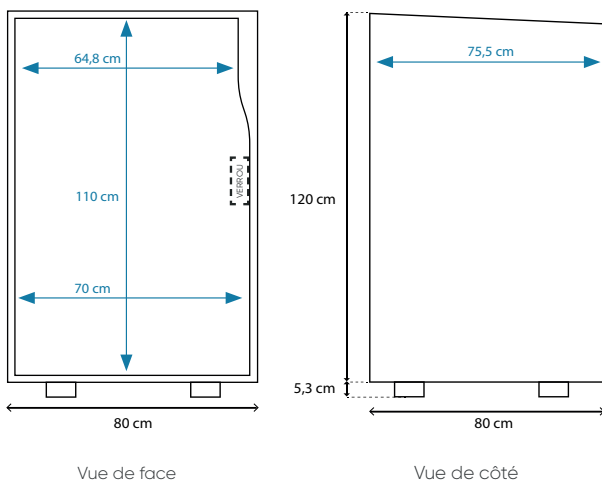
Caractéristiques techniques

Dimensions	H120 cm (+5 cm avec pieds) x L80 cm x P80 cm
Capacité	768 L
Sécurité	Verrou électromécanique de sécurité (résistance anti-arrachement : 3000 N / 300 kg) Charnières internes anti-effraction
Résistance	Étanche aux intempéries Anti-UV Anti-corrosion (norme brouillard salin)
Connectivité	Bluetooth Low Energy (pas de connexion Wifi, 4G ou ethernet)
Matériau	Tôle d'acier 20/10 mm (+ peinture époxy)
Poids net	90 Kg
Alimentation	Piles AAA (autonomie 2 ans - pas de raccordement électrique)
Fixation	2 options : au sol ou murale (8 points d'ancrage disponibles)
Accessoires	Kit de fixation (4 chevilles universelles) 2 pieds transversaux amovibles (pour fixation au sol)
Garantie	2 ans



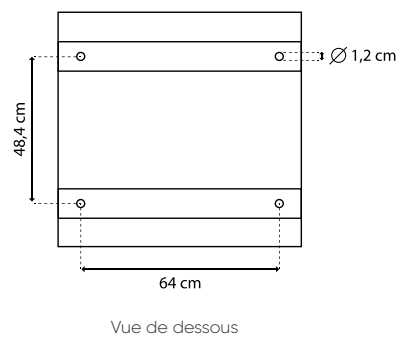
Dimensions

— Dimensions hors-tout — Dimensions utiles

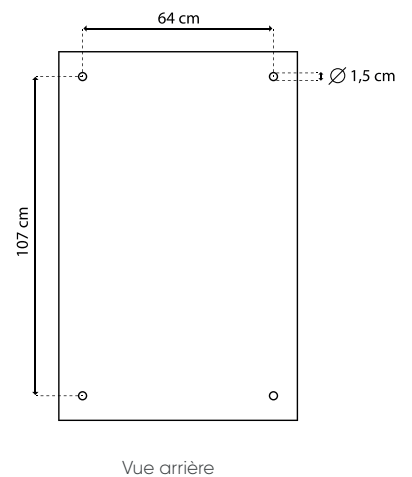


Installation - Entraxes de perçage

Au sol (avec pieds)



Murale (sans pieds)



Couleurs standards



Gris anthracite
RAL 7016



Blanc
RAL 9010



Gris perle
RAL 7035