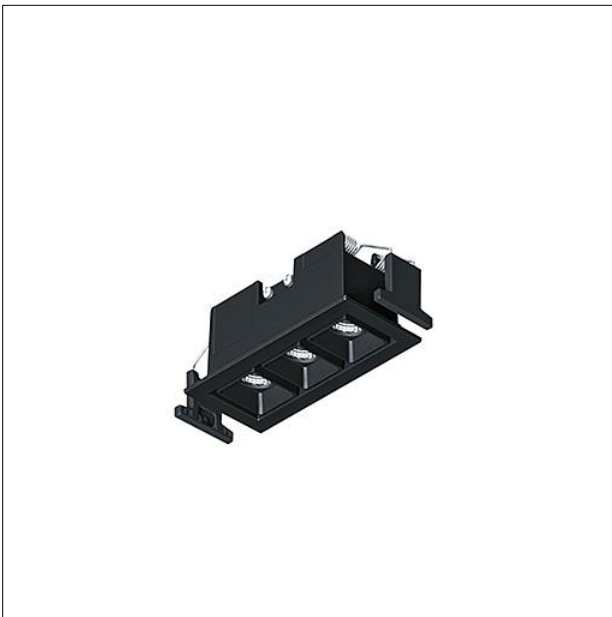
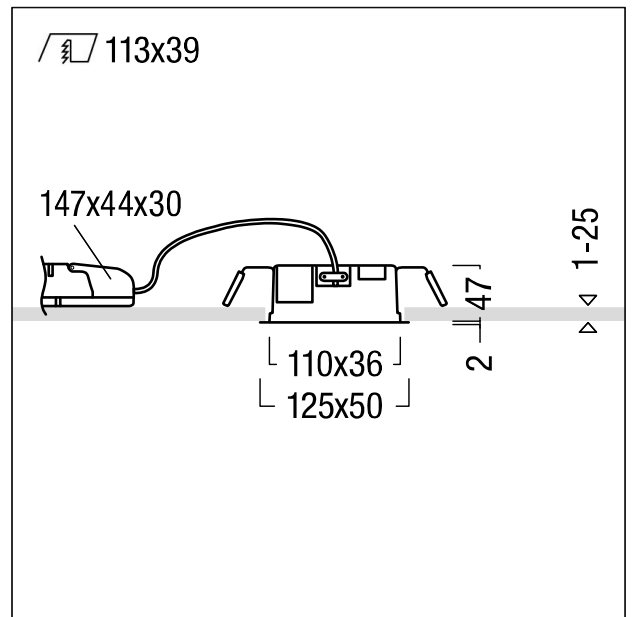


Plafonnier encastré à LED

Plafonnier encastré à LED, compact, linéaire (luminaire complet) pour éclairage d'accentuation flexible et éclairage horizontal de surfaces horizontales avec une brillance élevée et un excellent défilement ; avec 3 têtes d'éclairage miniature individuelles en disposition linéaire ; distribution lumineuse précise et uniforme ; excellent défilement UGR<13, angle de défilement 45° ; lampe : 11W LED1000-927 ; Distribution lumineuse VERY WIDEFLOOD ; réflecteur argenté avec bord décoratif noir, grand brillant ; Rendu des couleurs Ra > 90, température de couleur 2700 K (blanc chaud) ; Tolérance de la couleur (MacAdam intial): 2 ; Flux lumineux du luminaire: 900 lm, Efficacité lumineuse du luminaire: 64 lm/W ; durée de vie : après 50000h 90% du flux lumineux initial ; modèle complet comprenant le luminaire et l'unité à ballasts séparée, Luminaire pilotable via DALI (via DALI uniquement) ; refroidissement passif par gestion thermique innovante ; corps en fonderie d'aluminium, noir laqué ; unité réflecteur en Polycarbonate (PC) à deux éléments : tête aluminisé, à facettes grand brillant / pied carré avec bord décoratif ; luminaire câblé sans halogène ; raccordement plug & play entre l'unité lumineuse et le ballast ; Puissance du luminaire: 14 W ;raccordement : Bornier à 4 pôles ; pas de possibilité de câblage en dérivation ; tension secteur : 220-240V/ 50/60Hz ; montage avec clips de fixation pour plafonds de 1-25 mm d'épaisseur ; découpe du plafond : 39x113mm, profondeur d'encastrement : 100mm + épaisseur du plafond ; poids : 0,4 kg ; Note : possibilité de commander en option via mySUPERSYSTEM INTEGRAL différentes combinaisons de couleur (personnalisation du design) des différents éléments



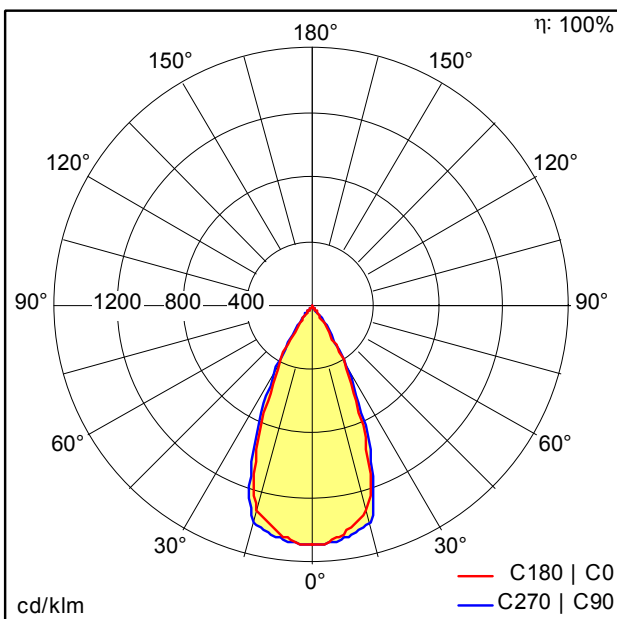
ZS_SUI_F_DF3_BK.jpg



ZS_SUI_M_DF3.wmf

Courbe photométrique

STD - Standard



ST9585.ltd

- Source lumineuse: LED
- Flux lumineux du luminaire*: 900 lm
- Efficacité lumineuse du luminaire*: 64 lm/W
- Indice min. de rendu des couleurs: 90
- Convertisseur: 1 x 06890434 DRV TC PROF 45W 1.4A 45V D #HC DALI
- Température de couleur*: 2700 Kelvin
- Tolérance de la couleur (MacAdam intial): 2
- Durée de vie utile médiane*: L90 50000h à 25°C
- Puissance du luminaire*: 14 W Facteur de puissance = 0,91
- Puissance de veille*: 0,4 W
- Equipement: LDO graduable jusque 1% Via DALI
- Catégorie de maintenance CIE 97: C - Réflecteur fermé sur le haut

Voir aussi les informations complémentaires de la page suivante

SUPERSYSTEM integral collection unités d'éclairage downlight



ZUMTOBEL

SUI DF3 1000-927 LDO VFL BK BK

60210985

Plafonnier encastré à LED

Ce produit contient une source lumineuse de classe d'efficacité énergétique F.