

1868 - Portofino slim - de type bas

Code: 511182-00

INFORMATIONS GÉNÉRALES



Article	1868 - Portofino slim - de type bas
Code	511182-00

DIMENSIONS ET POIDS

Longueur (mm)	190 mm
Largeur (mm)	140 mm
Hauteur (mm)	300 mm
Diamètre (Ø) (mm)	140 mm
Poids (Kg)	1.03 kg

CARACTÉRISTIQUES ÉLECTRIQUES ET CONTRÔLES

Tension (V)	230 V
Fréquence (Hz)	50 Hz
Alimentation	CLD
Facteur de puissance	≥0.9
Classe d'isolation	Classe I
Contrôle et réglage	Aucun



Portofino : le plaisir du design avec la fonctionnalité maximale. Une touche de prestige pour tous les contextes résidentiels, avec les technologies d'éclairage les plus efficaces. Portofino est une gamme de bornes lumineuses idéales pour allées d'entrée, espaces verts et promenades piétonnes. Disponible en plusieurs versions murales, de différentes hauteurs (150, 300 et 600 cm) et diamètres de tige, avec diffuseur plat et en 3 versions avec diffuseur bombé, cette borne lumineuse est la bonne solution pour tous les projets lumière.

Les sources lumineuses à LED haute performance de dernière génération, avec température de couleur de 4 000K et haut rendu des couleurs, garantissent une longue durée de vie.

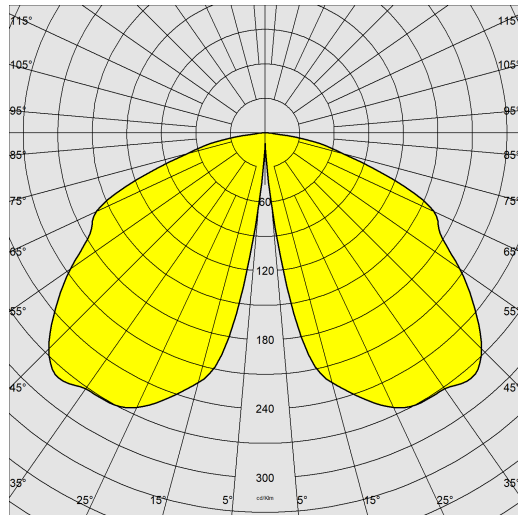
Portofino se démarque également par l'excellente qualité des matériaux : corps et colonne en aluminium moulé sous pression avec ailettes de refroidissement, indice de protection IP65, diffuseur en polycarbonate incassable et autoextinguible. Version standard avec connectique pour le raccordement à la ligne d'alimentation électrique et avec base pour installation sur mur.



1868 - Portofino slim - de type bas

Code: 511182-00

DONNÉES PHOTOMÉTRIQUES



Source lumineuse	LED
CRI	>80
Flux lumineux (sortant) (lm)	801 lm
Puissance absorbée (totale) (W)	10 W
CCT	4000 K
Efficacité lumineuse (lm/W)	80 lm/W
Maintien du flux lumineux LED	50000 hr, L 70, B 50

CARACTÉRISTIQUES MÉCANIQUES

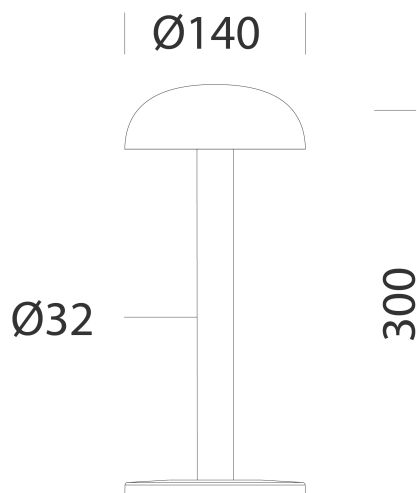
Résistance aux chocs mécaniques (IK)	IK08
IP	65



1868 - Portofino slim - de type bas

Code: 511182-00

MATÉRIAUX ET COULEURS



Corps	aluminium moulé sous pression. Colonne en aluminium extrudé.
Diffuseur	polycarbonate transparent anti-éblouissement, incassable et autoextinguible V2, stabilisé aux rayons UV.
Fixation au sol (base)	aluminium moulé sous pression avec renforts internes.
Peinture	phase de prétraitement superficiel du métal, couche de peinture cataphorèse résistante à la corrosion et au brouillard salin, couche finale de peinture liquide acrylique bi-composante stabilisée aux rayons UV.
Couleur	Graphite
Matériel	- avec soupape anticondensation pour la circulation de l'air. - avec connectique rapide mâle-femelle

NORMES ET CONFORMITÉ

Classe de sécurité photobiologique	RG0
Marquages et essais	CE
Normes de référence	NF EN 60598-1. Degré de protection selon la norme NF EN 60529.

TÉLÉCHARGEMENT

MONTAGES

[InstructionsMontage 1866-67-68-69 01-21.pdf](#)

DESSINS

[DessinTechnique 1868.dxf](#)

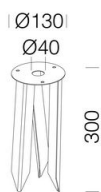


GARANTIE

Garantie après-vente	2 yr
----------------------	------

1868 - Portofino slim - de type bas

Code: 511182-00



121 Piquet