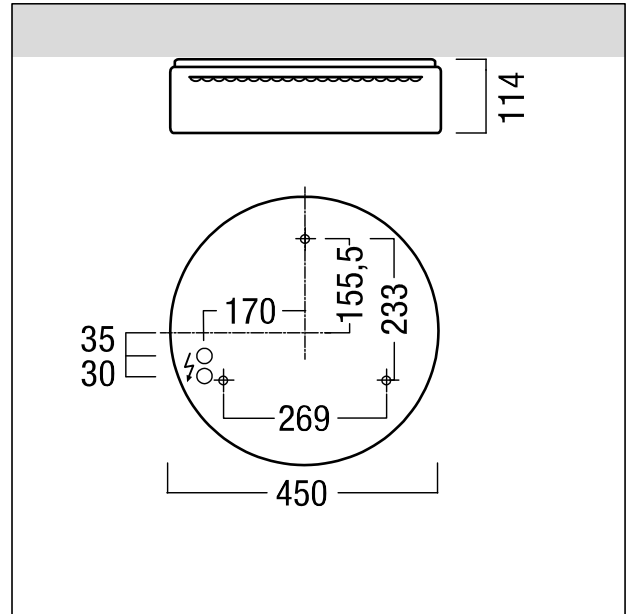


Luminaire à vasque opale

Luminaire apparent rond à LED IP50 à vasque opale. Puissance du luminaire: 28,1 W, avec convertisseur à LED. Durée de vie des LED 50000 h jusqu'à une diminution du flux lumineux à 95 % de la valeur initiale. Tolérance de la couleur (MacAdam initial): 3. Flux lumineux du luminaire: 3640 lm, Efficacité lumineuse du luminaire: 130 lm/W. Rendu des couleurs Ra > 80, température de couleur 4000 K. Protection ESD intégrée dans le module à LED. Corps en tôle d'acier prélaqué et profilé, blanc, vasque moulée en Polyméthacrylate opal avec Résistance aux impacts : IK03. Joint périphérique haut de gamme en mousse de polyuréthane hydrophobe ; technique de fermeture pratique grâce à un verrou rotatif en plastique. Umgebungstemperatur} admissible. Luminaire à filerie exempte d'halogène. Note : en cas d'utilisation dans des atmosphères à forte sollicitation chimique ou en extérieur, veuillez prendre contact avec votre conseiller. Dimensions : 450 x 450 x 114 mm ; poids : 2,5 kg.



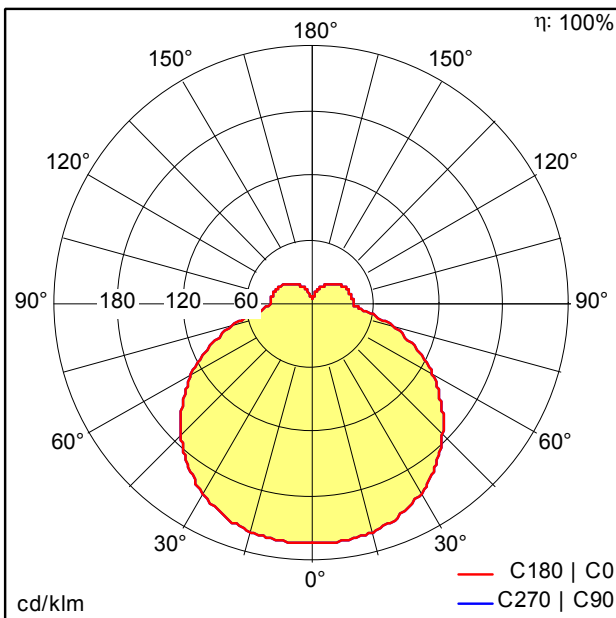
ZS_PER_F_rund_450.jpg



ZS_PER_M_Perluce-LED_rund_450.wmf

Courbe photométrique

STD - Standard



D33063AA_PERLUCE_O_LED3800-840_D450_EVG.Idt

- Source lumineuse: LED
- Flux lumineux du luminaire*: 3640 lm
- Efficacité lumineuse du luminaire*: 130 lm/W
- Indice min. de rendu des couleurs: 80
- Convertisseur: 1 x 28000680 LC 50W 100-400mA flexC Ip EXC
- Température de couleur*: 4000 Kelvin
- Tolérance de la couleur (MacAdam initial): 3
- Durée de vie utile médiane*: L95 50000h à 25°C
- Puissance du luminaire*: 28,1 W Facteur de puissance = 0,95
- Catégorie de maintenance CIE 97: E - Fermé IP5X
- Taux de distorsion harmonique (THD): 21,40 %

Ce produit contient une source lumineuse de classe d'efficacité énergétique C.

Toutes les valeurs marquées d'un * sont des valeurs nominales. La puissance et le flux lumineux affichent initialement une tolérance de +/- 10%, la température de couleur la plus proche est initialement soumise à une tolérance de +/- 150 K. Sauf indication contraire, les valeurs sont applicables pour une température ambiante de 25 °C. Pour des raisons technologiques, le flux lumineux diminue durant la période d'utilisation. La panne de x % de LED individuelles n'a aucune influence sur le bon fonctionnement du luminaire et ne constitue donc pas un motif de réclamation.