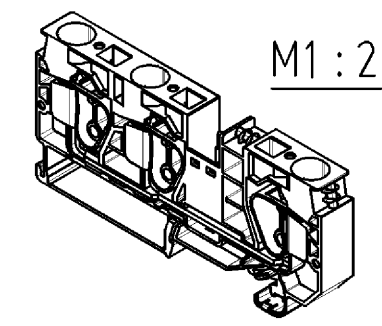
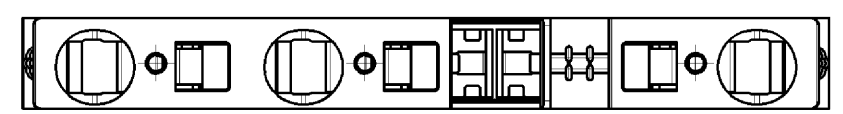


Hutschiene EN 60715-35x7,5
mounting rail EN 60715-35x7,5

Hutschiene EN 60715-35x15
mounting rail EN 60715-35x15



T-Nr. part-no.	Farbe colour	Typ type
56.716.5055.0	grau grey	WKFN 16 D1/2/35
56.716.5055.6	blau blue	WKFN 16 D1/2/35 BLAU

Weitere Daten siehe Katalog
further data see catalog

Tolerierung nach DIN 7167/Tolerance system acc. to DIN 7167. (This DIN-standard describes the envelope principle. According to the envelope principle the deviations of form and parallelism are limited by the size tolerances).		ja/yes <input checked="" type="checkbox"/> Stoffverbots- und Deklarationsliste nach UU-TQM-05/03 ist einzuhalten. Conformity with Wieland document UU-TQM-05/03 (list of prohibited / declarable hazardous substances) to be declared!	
Freitoleranz nach General tolerance		CAD - Zeichnung, keine manuellen Änderungen CAD - drawing, no manual modifications allowed	1. Verwendung: - First Use:
Blatt: 1 von 1 Sheet: of 1		Zeichnung Nr./Drawing No.	
/		Werkstoff/Material	2007 Tag/Date Name
/		Maßstab/Scale 1:1	gezeichnet/drawn 27.06. Bauer F.
/			geprüft/checked - -
/			Normgepr. Stand. check - -
/		Vol. mm ³ Öl./Surf. mm ²	Ersatz für/Replacement for: -
/		 wieland Elektrische Verbindungen	Type
/			Benennung/Title
Index Datum / Blatt Date / Sheet		DUO_DURCHGANGSKLEMME fasis pro Federkraftanschluß 16mm ² three level terminal with spring clamp connection	
Änderung/Revision			

Weitergabe sowie Vervielfältigung dieses Dokuments, Verwertung und Mitteilung seines Inhalts sind verboten, soweit nicht ausdrücklich gestattet. Die Reproduktion, Distribution und Utilization of this document as well as the communication of its contents to others without express authorization is prohibited.

56716505501K_4_CADW1032_Bauer 2007-06-27T08:14:43 1.000 QU-PEM-08/91