

constant  
**CURRENT**

**RIPPLE  
FREE**



ATON



ATON BI

**Rated Voltage**  
**Tensione Nominale**  
220 ÷ 240 V

**Frequency**  
**Frequenza**  
50...60 Hz

**AC Operation range**  
**Tensione di utilizzo AC**  
198 ÷ 264 V

**DC Operation range**  
**Tensione di utilizzo DC**  
(see page info15)  
176 ÷ 264 V

**Power**  
**Potenza**  
7 ÷ 30 W

**Output current ripple**  
≤ 3%<sup>(1)</sup>

**Reference Norms**  
**Norme di riferimento**  
EN 50172 (VDE 0108)  
EN 55015  
EN 61000-3-2  
EN 61000-3-3  
EN 61347-1  
EN 61347-2-13  
EN 61547  
EN 62384  
VDE 0710-T14

**Max. pcs for CB B16A**  
(see page info17)  
50 pcs

**In rush current**  
5A 50μsec

Article Articolo	Code Codice	P out W	V out DC	I out DC	V out max.	ta °C	tc °C	λ Power Factor	η max. Efficiency <sup>(1)</sup>
<b>ATON 30/700-1400</b> <sup>(4)</sup>	127364	21	5...30	700 mA cost.	59	-25...+45 <sup>(4)</sup>	80	0,96 <sup>(2)</sup>	>88
		23	5...30	750 mA cost.					
		24	5...30	800 mA cost.					
		25	5...30	850 mA cost.					
		27	5...30	900 mA cost.					
		28	5...30	950 mA cost.					
		30	5...30	1000 mA cost.					
		30	5...28	1050 mA cost.					
		30	5...27	1100 mA cost.					
		30	5...26	1150 mA cost.					
		30	5...25	1200 mA cost.					
		30	5...24	1250 mA cost.					
		30	5...23	1300 mA cost.					
		30	5...22	1350 mA cost.					
		30	5...21	1400 mA cost.					
<b>ATON 30/700-1400 BI</b> <sup>(3)</sup>	127366	21	5...30	700 mA cost.	59	-25...+50 <sup>(3)</sup>	80	0,96 <sup>(2)</sup>	>88
		23	5...30	750 mA cost.					
		24	5...30	800 mA cost.					
		25	5...30	850 mA cost.					
		27	5...30	900 mA cost.					
		28	5...30	950 mA cost.					
		30	5...30	1000 mA cost.					
		30	5...28	1050 mA cost.					
		30	5...27	1100 mA cost.					
		30	5...26	1150 mA cost.					
		30	5...25	1200 mA cost.					
		30	5...24	1250 mA cost.					
		30	5...23	1300 mA cost.					
		30	5...22	1350 mA cost.					
		30	5...21	1400 mA cost.					

<sup>(1)</sup> Referred to  $V_{in} = 230$  V, 100% load - Riferito a  $V_{in} = 230$  V, carico 100%

<sup>(2)</sup> Pout > 15 W

### Features

- Multipower driver supplied with dip-switch for the selection of the output current.
- IP20 independent driver, for indoor use (ATON).
- Class I protection against electric shock for direct or indirect contact (ATON).
- Driver for built-in use (ATON BI).
- It can be used for lighting equipment in protection class I (ATON BI).
- Active Power Factor Corrector.
- Current regulation ±5 % including temperature variations.
- Input and output terminal blocks on the opposite side (wire cross-section up to 1,5 mm<sup>2</sup> / AWG15).
- Clamping screws on primary and secondary circuits for cables with diameter: min. 3 mm - max. 8 mm (ATON).
- Driver can be secured with slot for screws.
- Protections:
  - against overheating and short circuits;
  - against mains voltage spikes;
  - against overloads.
- Thermal protection = C.5.a.

### Caratteristiche

- Alimentatore multipotenza fornito di dip-switch per la selezione della corrente in uscita.
- Alimentatore indipendente IP20, per uso interno (ATON).
- Protetto in classe I contro le scosse elettriche per contatti diretti e indiretti (ATON).
- Alimentatore da incorporare (ATON BI).
- Utilizzabile per apparecchi di illuminazione in classe di protezione I (ATON BI).
- PFC attivo.
- Corrente regolata ±5 % incluse variazioni di temperatura.
- Morsetti di entrata e uscita contrapposti (sezione cavo fino a 1,5 mm<sup>2</sup> / AWG15).
- Serracavo su primario e secondario per cavi di diametro: min. 3 mm - max. 8 mm (ATON).
- Fissaggio dell'alimentatore tramite asole per viti.
- Protezioni:
  - termica e cortocircuito;
  - contro le extra-tensioni di rete;
  - contro i sovraccarichi.
- Protezione termica = C.5.a.

**7 YEARS WARRANTY**  
3% FAILURE RATE

**10 YEARS WARRANTY**  
5% FAILURE RATE

Multipower DIP-SWITCH drivers - Linear case  
Alimentatori multipotenza con DIP-SWITCH - Formato lineare

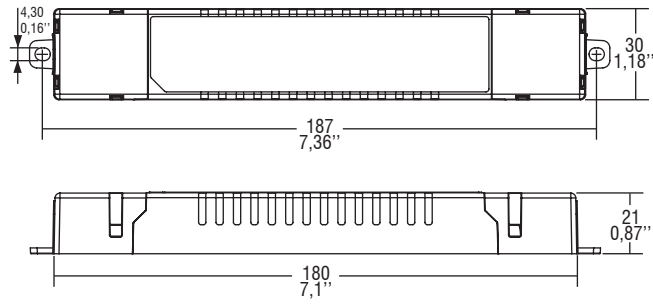
2.2

**Direct current electronic drivers with DIP-SWITCH**  
**Alimentatori elettronici in corrente continua con DIP-SWITCH**

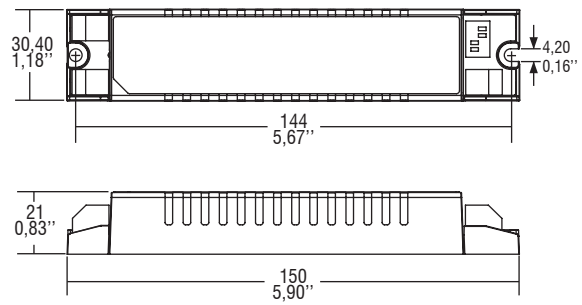
Made in Europe



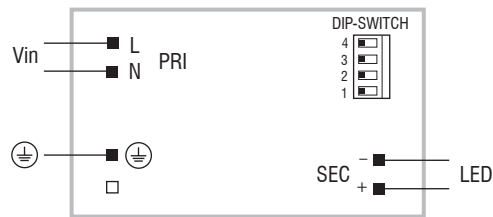
**IP 20** **SCREW FIXING**  $\varnothing 38$  1.50" Weight - Peso gr. 120 / 4,2 oz.  
 Pcs - Pezzi 1



**BUILT-IN** **SCREW FIXING** Weight - Peso gr. 110 / 3,9 oz.  
 Pcs - Pezzi 1



**Wiring diagram - Schema di collegamento** (Max. LED distance on page info8 - Massima distanza LED a pagina info8)



**2.2**

Multipower DIP-SWITCH drivers - Linear case  
 Alimentatori multipotenza con DIP-SWITCH - Formato lineare