

# EH 45-C DS/ABS GY7035 - Capot de boîtier



2201512

<https://www.phoenixcontact.com/fr/produits/2201512>

Veillez tenir compte du fait que les données affichées dans ce document PDF proviennent de notre catalogue en ligne. Vous trouverez les données complètes dans la documentation utilisateur. Nos conditions générales d'utilisation des téléchargements sont applicables.



Boîtier électronique sur rail DIN, Partie supérieure du boîtier, design haut, ouverture de raccordement des deux côtés, largeur: 45,1 mm, hauteur: 75,26 mm, profondeur: 36,95 mm, coloris: gris clair (7035)

## Avantages

- Montage sur rail DIN ou montage mural pour une fixation des appareils adaptée à l'application
- Conception simplifiée grâce à des formats de boîtier variés
- Grande flexibilité grâce à des circuits imprimés orientés dans le sens horizontal, avant ou orthogonal, par rapport à la façade de l'appareil
- Trois versions de couvercle pour des connexions de circuits imprimés personnalisés
- Concept d'appareil fonctionnel, grâce à l'intégration de différentes connectiques pour C.I.

## Données commerciales

Référence	2201512
Conditionnement	10 Unité(s)
Commande minimum	10 Unité(s)
Clé de vente	ACHCHC
Product key	ACHCHC
GTIN	4046356831239
Poids par pièce (emballage compris)	17,11 g
Poids par pièce (hors emballage)	13 g
Numéro du tarif douanier	85389099
Pays d'origine	IN

## Caractéristiques techniques

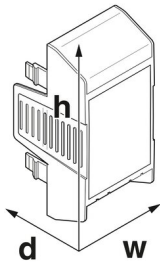
### Remarques

Généralités	Tenir compte de la fiche technique familiale dans l'onglet Téléchargement.
-------------	--

### Propriétés du produit

Type de produit	Partie supérieure du boîtier
Gamme de produits	EH 45
Version	Partie supérieure du boîtier, design haut, ouverture de raccordement des deux côtés
Type de boîtier	Boîtier électronique sur rail DIN
Ouverture de ventilation disponible	non
Série de boîtiers	EH

### Dimensions

Dessin coté	
Largeur	45,1 mm
Hauteur	75,26 mm
Profondeur	36,95 mm
Profondeur à partir de la surface d'appui de la partie inférieure	19,95 mm

### Indications sur les matériaux

Coloris	gris clair (7035)
Classe d'inflammabilité selon UL 94	HB
Qualité de surface	non traité
Matériau du boîtier	ABS

### Conditions environnementales et de durée de vie

#### Conditions ambiantes

Code IP max. à atteindre	IP20
Température ambiante (fonctionnement)	-40 °C ... 80 °C (en fonction de la puissance dissipée)
Température ambiante (stockage/transport)	-40 °C ... 55 °C
Température ambiante (montage)	-5 °C ... 80 °C
Humidité rel. de l'air (stockage/transport)	95 %

### Indications concernant le circuit imprimé

# EH 45-C DS/ABS GY7035 - Capot de boîtier



2201512

<https://www.phoenixcontact.com/fr/produits/2201512>

Type de fixation de circuits imprimés	Verrouillage
---------------------------------------	--------------

## Montage

Type de montage	Encliqueter
Emplacement pour le montage	verticalement (profilé horizontal)

## Dessins

Dessin coté

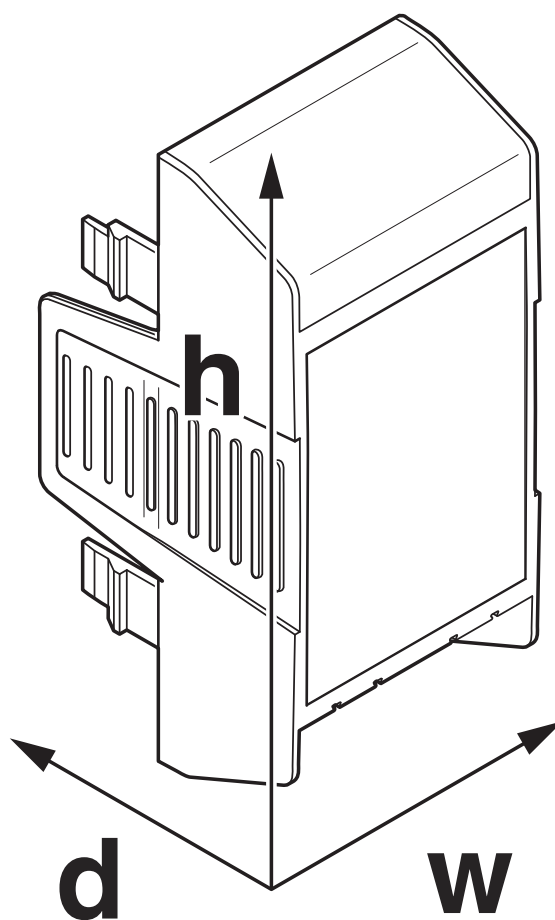


Schéma d'illustration des dimensions du produit. Cette illustration ne représente pas le produit souhaité. Pour d'autres détails, voir les dessins des produits à l'onglet « Téléchargements ».

# EH 45-C DS/ABS GY7035 - Capot de boîtier



2201512

<https://www.phoenixcontact.com/fr/produits/2201512>

## Homologations

🔗 To download certificates, visit the product detail page: <https://www.phoenixcontact.com/fr/produits/2201512>



**UL Recognized**

Identifiant de l'homologation: FILE E 240868

2201512

<https://www.phoenixcontact.com/fr/produits/2201512>

## Classifications

### ECLASS

ECLASS-11.0	27182702
ECLASS-13.0	27190603

### ETIM

ETIM 9.0	EC001031
----------	----------

### UNSPSC

UNSPSC 21.0	31261500
-------------	----------

# EH 45-C DS/ABS GY7035 - Capot de boîtier



2201512

<https://www.phoenixcontact.com/fr/produits/2201512>

## Conformité environnementale

China RoHS	Période d'utilisation conforme : illimitée = EFUP-e
	Aucune substance dangereuse dépassant les valeurs seuils ;

2201512

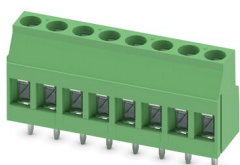
<https://www.phoenixcontact.com/fr/produits/2201512>

## Accessoires nécessaires

### MKDS 3/ 8-5,08 - Bloc de jonction C.I.

1712708

<https://www.phoenixcontact.com/fr/produits/1712708>



Bloc de jonction C.I., intensité nominale: 24 A, tension de référence (III/2): 400 V, section nominale: 2,5 mm<sup>2</sup>, nombre de potentiels: 8, nombre de rangées: 1, nombre de pôles par rangée: 8, gamme d'articles: MKDS 3, pas: 5,08 mm, type de raccordement: Raccordement vissé avec bague, surface d'attaque des vis: L Fente longitudinale, montage: Soudage à la vague, sens d'enfichage conducteur/circuit imprimé: 0 °, coloris: vert, Disposition des broches: Brochage linéaire, Longueur de broche [P]: 5 mm, nombre de picots par potentiel: 1, type de conditionnement: emballé dans un carton. L'article est juxtaposable à différents nombres de pôles !

---

### MKKDSH 3/ 8 - Bloc de jonction C.I.

1703283

<https://www.phoenixcontact.com/fr/produits/1703283>



Bloc de jonction C.I., intensité nominale: 24 A, tension de référence (III/2): 400 V, section nominale: 2,5 mm<sup>2</sup>, nombre de potentiels: 8, nombre de rangées: 1, nombre de pôles par rangée: 8, gamme d'articles: MKKDSH 3, pas: 5 mm, type de raccordement: Raccordement vissé avec bague, surface d'attaque des vis: L Fente longitudinale, montage: Soudage à la vague, sens d'enfichage conducteur/circuit imprimé: 0 °, coloris: vert, Disposition des broches: Brochage linéaire, Longueur de broche [P]: 5 mm, nombre de picots par potentiel: 1, type de conditionnement: emballé dans un carton. L'article est juxtaposable à différents nombres de pôles !



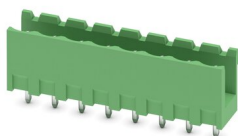
2201512

<https://www.phoenixcontact.com/fr/produits/2201512>

## MSTBV 2,5/ 8-G - Embase de circuit imprimé

1753550

<https://www.phoenixcontact.com/fr/produits/1753550>



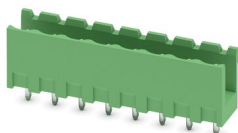
Embase de circuit imprimé, section nominale: 2,5 mm<sup>2</sup>, coloris: vert, intensité nominale: 12 A, tension de référence (III/2): 320 V, surface des contacts: étain, type de contact: Mâle, nombre de potentiels: 8, nombre de rangées: 1, nombre de pôles: 8, nombre de connexions: 8, gamme d'articles: MSTBV 2,5/..-G, pas: 5 mm, montage: Soudage à la vague, plan des broches: Brochage linéaire, longueur de broche [P]: 3,9 mm, nombre de picots par potentiel: 1, système débrochable: COMBICON MSTB 2,5, Orientation du modèle d'enfichage: Standard, verrouillage: sans, type de fixation: sans, type de conditionnement: emballé dans un carton

---

## MSTBV 2,5/ 8-G-5,08 - Embase de circuit imprimé

1758076

<https://www.phoenixcontact.com/fr/produits/1758076>



Embase de circuit imprimé, section nominale: 2,5 mm<sup>2</sup>, coloris: vert, intensité nominale: 12 A, tension de référence (III/2): 320 V, surface des contacts: étain, type de contact: Mâle, nombre de potentiels: 8, nombre de rangées: 1, nombre de pôles: 8, nombre de connexions: 8, gamme d'articles: MSTBV 2,5/..-G, pas: 5,08 mm, montage: Soudage à la vague, plan des broches: Brochage linéaire, longueur de broche [P]: 3,9 mm, nombre de picots par potentiel: 1, système débrochable: COMBICON MSTB 2,5, Orientation du modèle d'enfichage: Standard, verrouillage: sans, type de fixation: sans, type de conditionnement: emballé dans un carton

2201512

<https://www.phoenixcontact.com/fr/produits/2201512>

## MSTBO 2,5/ 8-GL-5,08 - Embase de circuit imprimé

1850495

<https://www.phoenixcontact.com/fr/produits/1850495>



Embase de circuit imprimé, section nominale: 2,5 mm<sup>2</sup>, coloris: vert, intensité nominale: 8 A, tension de référence (III/2): 320 V, surface des contacts: étain, type de contact: Mâle, nombre de potentiels: 8, nombre de rangées: 1, nombre de pôles: 8, nombre de connexions: 8, gamme d'articles: MSTBO 2,5/..-GL, pas: 5,08 mm, montage: Soudage à la vague, plan des broches: Brochage linéaire, longueur de broche [P]: 3,2 mm, nombre de picots par potentiel: 1, système débrochable: COMBICON MSTB 2,5, verrouillage: sans, type de fixation: sans, type de conditionnement: emballé dans un carton

---

## MSTBO 2,5/ 8-GR-5,08 - Embase de circuit imprimé

1847165

<https://www.phoenixcontact.com/fr/produits/1847165>



Embase de circuit imprimé, section nominale: 2,5 mm<sup>2</sup>, coloris: vert, intensité nominale: 8 A, tension de référence (III/2): 320 V, surface des contacts: étain, type de contact: Mâle, nombre de potentiels: 8, nombre de rangées: 1, nombre de pôles: 8, nombre de connexions: 8, gamme d'articles: MSTBO 2,5/..-GR, pas: 5,08 mm, montage: Soudage à la vague, plan des broches: Brochage linéaire, longueur de broche [P]: 3,2 mm, nombre de picots par potentiel: 1, système débrochable: COMBICON MSTB 2,5, verrouillage: sans, type de fixation: sans, type de conditionnement: emballé dans un carton

# EH 45-C DS/ABS GY7035 - Capot de boîtier

2201512

<https://www.phoenixcontact.com/fr/produits/2201512>

## MCO-EH 1,5/5 G1L-3,5 GY7035 - Embase de circuit imprimé

2202330

<https://www.phoenixcontact.com/fr/produits/2202330>



Embase de circuit imprimé, section nominale: 1,5 mm<sup>2</sup>, coloris: gris clair, intensité nominale: 8 A, tension de référence (III/2): 160 V, surface des contacts: étain, type de contact: Mâle, nombre de potentiels: 5, nombre de rangées: 1, nombre de pôles: 5, nombre de connexions: 5, gamme d'articles: MCO-EH 1,5/...-G1L, pas: 3,5 mm, montage: Soudage à la vague, plan des broches: Brochage linéaire, longueur de broche [P]: 2 mm, verrouillage: sans, type de conditionnement: emballé dans un carton, Article avec sortie de broche latérale gauche

## MCO-EH 1,5/5 G1R-3,5 GY7035 - Embase de circuit imprimé

2202331

<https://www.phoenixcontact.com/fr/produits/2202331>



Embase de circuit imprimé, section nominale: 1,5 mm<sup>2</sup>, coloris: gris clair, intensité nominale: 8 A, tension de référence (III/2): 160 V, surface des contacts: étain, type de contact: Mâle, nombre de potentiels: 5, nombre de rangées: 1, nombre de pôles: 5, nombre de connexions: 5, gamme d'articles: MCO-EH 1,5/...-G1R, pas: 3,5 mm, montage: Soudage à la vague, plan des broches: Brochage linéaire, longueur de broche [P]: 2 mm, verrouillage: sans, type de conditionnement: emballé dans un carton, Article avec sortie de broche latérale droite

## Accessoires

## EH 45-C DS/ABS GY7035 - Capot de boîtier

2201512

<https://www.phoenixcontact.com/fr/produits/2201512>



## EH 22,5-FP/ABS BK9005 - Caches

2201842

<https://www.phoenixcontact.com/fr/produits/2201842>



Boîtier électronique sur rail DIN, Bouchons pour points de connexion non équipés (design haut), largeur: 21,35 mm, hauteur: 19,65 mm, profondeur: 13,67 mm, coloris: noir (9005)

## EH 22,5-FP/ABS GY7035 - Caches

2201843

<https://www.phoenixcontact.com/fr/produits/2201843>



Boîtier électronique sur rail DIN, Bouchons pour points de connexion non équipés (design haut), largeur: 21,35 mm, hauteur: 19,65 mm, profondeur: 13,67 mm, coloris: gris clair (7035)

Phoenix Contact 2023 © - Tous droits réservés  
<https://www.phoenixcontact.com>

PHOENIX CONTACT SAS  
52 Boulevard de Beaubourg Emerainville  
77436 Marne La Vallée Cedex 2 France  
+33 (0) 1 60 17 98 98  
[documentation@phoenixcontact.fr](mailto:documentation@phoenixcontact.fr)