

HC-STA-B16-HHWD-1STP29-EL-AL - Boîtier



1412706

<https://www.phoenixcontact.com/fr/produits/1412706>

Veillez tenir compte du fait que les données affichées dans ce document PDF proviennent de notre catalogue en ligne. Vous trouverez les données complètes dans la documentation utilisateur. Nos conditions générales d'utilisation des téléchargements sont applicables.



Capot passe-câble B16, avec étrier transversal, matériau: Aluminium coulé sous pression, résistant à l'eau de mer, nombre de sorties: 1, latérale, 1x Pg29, hauteur: 76 mm, presse-étoupe: sans, Standard

Avantages

- Excellent effet de blindage en cas de perturbations électromagnétiques

Données commerciales

Référence	1412706
Conditionnement	1 Unité(s)
Commande minimum	1 Unité(s)
Clé de vente	BF7APB
Product key	BF7APB
Page catalogue	Page 628 (C-2-2019)
GTIN	4055626059860
Poids par pièce (emballage compris)	247,5 g
Poids par pièce (hors emballage)	247,5 g
Numéro du tarif douanier	85389099
Pays d'origine	PL

Caractéristiques techniques

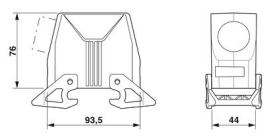
Remarques

Généralités	pour éléments de contact HC-B16, BB32, D40, DD72, HS6, HV6, M, K
Généralités	également disponible en version à revêtement par poudre ou en couleur : 1373020 HC-STA-B16-HHWD-1STP29-EL/...

Propriétés du produit

Type	B16
Type de produit	Boîtier avec verrouillage à étrier
Application	Standard
Nombre de sorties de câble	1
Type de presse-étoupe	1x Pg29
Type de boîtier	Capot passe-câble
Sortie du câble	latérale
Presse-étoupe Pg	sans

Dimensions

Dessin coté	
Largeur	44 mm
Hauteur	76 mm
Longueur	93,5 mm

Dimensions intérieures

Longueur filet femelle	14 mm
------------------------	-------

Indications sur les matériaux

Classe d'inflammabilité selon UL 94	V0 (Verrouillage)
Matériau de surface du boîtier	non revêtu
Matériau de l'étrier de verrouillage	PA
Résistance aux chocs	IK09
Matériau du boîtier	Aluminium coulé sous pression, résistant à l'eau de mer

Propriétés mécaniques

Caractéristiques mécaniques

Type de presse-étoupe	1x Pg29
Type de verrouillage	Étrier

Conditions environnementales et de durée de vie

HC-STA-B16-HHWD-1STP29-EL-AL - Boîtier



1412706

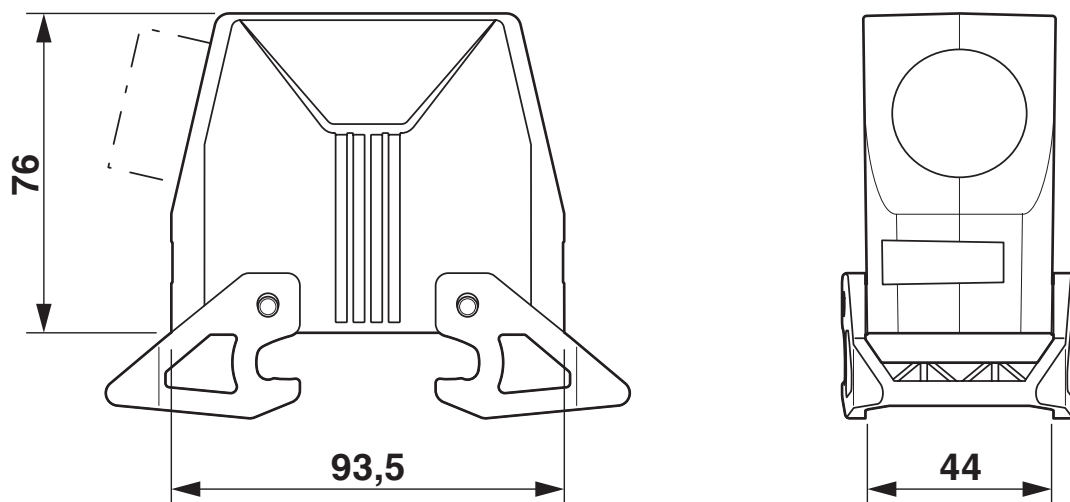
<https://www.phoenixcontact.com/fr/produits/1412706>

Conditions ambiantes

Indice de protection	IP66
	IP67
Indice de protection (NEMA)	4 (UL 50e)
	4X (UL 50e)
	12 (UL 50e)
Résistance aux chocs	IK09
Température ambiante (fonctionnement)	-40 °C ... 125 °C

Dessins

Dessin coté



Schéma

1412706

<https://www.phoenixcontact.com/fr/produits/1412706>

Homologations

🔗 To download certificates, visit the product detail page: <https://www.phoenixcontact.com/fr/produits/1412706>

DNV

Identifiant de l'homologation: TAE000037S



cUL Recognized

Identifiant de l'homologation: E255026



UL Recognized

Identifiant de l'homologation: E255026



EAC

Identifiant de l'homologation: RU C-DE.AI30.B.01102



EAC

Identifiant de l'homologation: RU C-DE.BL08.B.00511

cULus Recognized

1412706

<https://www.phoenixcontact.com/fr/produits/1412706>

Classifications

ECLASS

ECLASS-11.0	27440202
ECLASS-12.0	27440202
ECLASS-13.0	27440202

ETIM

ETIM 9.0	EC000437
----------	----------

UNSPSC

UNSPSC 21.0	31261500
-------------	----------

1412706

<https://www.phoenixcontact.com/fr/produits/1412706>

Conformité environnementale

China RoHS

Période d'utilisation conforme : illimitée = EFUP-e

Aucune substance dangereuse dépassant les valeurs seuils ;

1412706

<https://www.phoenixcontact.com/fr/produits/1412706>

Accessoires

G-INS-PG29-M68N-NNES-S - Presse-étoupe

1411176

<https://www.phoenixcontact.com/fr/produits/1411176>



Presse-étoupe, matériau du raccordement vissé: Laiton, nickelé, diamètre extérieur du câble 18 mm ... 25 mm, blindage: non, filetage de raccordement: Pg29, coloris: argenté, avec joint torique

G-INSEC-PG29-M68N-NNES-S - Presse-étoupe

1411201

<https://www.phoenixcontact.com/fr/produits/1411201>



Presse-étoupe, matériau du raccordement vissé: Laiton, nickelé, diamètre extérieur du câble 18 mm ... 25 mm, blindage: oui, filetage de raccordement: Pg29, coloris: argenté, avec joint torique

HC-STA-B16-HHWD-1STP29-EL-AL - Boîtier

1412706

<https://www.phoenixcontact.com/fr/produits/1412706>



US-EMLP (20X9) CUS - Etiquette en plastique

0830085

<https://www.phoenixcontact.com/fr/produits/0830085>

Etiquette en plastique, à commander : sous forme de carte, blanc, impression selon les indications du client, type de montage: collage, surface utile: 20 x 9 mm, Nombre d'étiquettes: 75



HC-STA-B10-24-DL-PLBK - Etrier de boîtier

1412886

<https://www.phoenixcontact.com/fr/produits/1412886>

Étrier transversal pour boîtier B10 / B16 / B24, HC-EVO....AL et HC-STA....AL



HC-STA-B16-HHWD-1STP29-EL-AL - Boîtier

1412706

<https://www.phoenixcontact.com/fr/produits/1412706>



HC-B16-HCFD-PR-BK - Capot de protection

1346543

<https://www.phoenixcontact.com/fr/produits/1346543>



Capot de protection B16, pour étrier transversal, matériau du couvercle de protection: PC, hauteur: 26,4 mm, joint: oui

US-EMLP-HA (20X9) - Etiquette en plastique

0830989

<https://www.phoenixcontact.com/fr/produits/0830989>



Etiquette en plastique, Carte, blanc, vierge, repérable avec : BLUEMARK ID COLOR, BLUEMARK ID, THERMOMARK PRIME, THERMOMARK CARD 2.0, THERMOMARK CARD, type de montage: collage, surface utile: 20 x 9 mm, Nombre d'étiquettes: 70

HC-STA-B16-HHWD-1STP29-EL-AL - Boîtier

1412706

<https://www.phoenixcontact.com/fr/produits/1412706>



WP-G HF IP66 PG29 BK - Presse-étoupe

3240893

<https://www.phoenixcontact.com/fr/produits/3240893>

Presse-étoupe, filetage Pg, indice de protection IP66, droit



WP-G HF IP69K PG29 BK - Presse-étoupe

3240879

<https://www.phoenixcontact.com/fr/produits/3240879>

Presse-étoupe, filetage Pg, indice de protection IP68/69k, droit



HC-STA-B16-HHWD-1STP29-EL-AL - Boîtier

1412706

<https://www.phoenixcontact.com/fr/produits/1412706>



WP-GA HF IP66 PG29 BK - Presse-étoupe

3240921

<https://www.phoenixcontact.com/fr/produits/3240921>

Presse-étoupe, filetage Pg, indice de protection IP66, coudé



WP-GA HF IP69K PG29 BK - Presse-étoupe

3240907

<https://www.phoenixcontact.com/fr/produits/3240907>

Presse-étoupe, filetage Pg, indice de protection IP68/69k, coudé



HC-STA-B16-HHWD-1STP29-EL-AL - Boîtier

1412706

<https://www.phoenixcontact.com/fr/produits/1412706>



WP-GR HF IP66 PG29 BK - Presse-étoupe

3240949

<https://www.phoenixcontact.com/fr/produits/3240949>



Presse-étoupe, filetage Pg, indice protection IP66, décharge de traction

WP-GR HF IP69K PG29 BK - Presse-étoupe

3240935

<https://www.phoenixcontact.com/fr/produits/3240935>



Presse-étoupe, filetage Pg, indice protection IP68/69k, décharge de traction

1412706

<https://www.phoenixcontact.com/fr/produits/1412706>

WP-G PP HF PG29 - Presse-étoupe

3240993

<https://www.phoenixcontact.com/fr/produits/3240993>

Presse-étoupe en PP avec filetage Pg, indice de protection IP65



WP-GT PP HF PG29 - Presse-étoupe

3241007

<https://www.phoenixcontact.com/fr/produits/3241007>

Presse-étoupe en PP avec filetage Pg, rotatif, indice de protection IP54



1412706

<https://www.phoenixcontact.com/fr/produits/1412706>

WP-G BRASS IP40 PG29 - Presse-étoupe

3241042

<https://www.phoenixcontact.com/fr/produits/3241042>



Presse-étoupe en laiton avec filetage Pg, indice de protection IP40

WP-GT BRASS PG29 - Presse-étoupe

3241028

<https://www.phoenixcontact.com/fr/produits/3241028>



Presse-étoupe en laiton avec filetage Pg, rotatif, indice de protection IP40

HC-STA-B16-HHWD-1STP29-EL-AL - Boîtier

1412706

<https://www.phoenixcontact.com/fr/produits/1412706>



WP-G BRASS IP65 PG29 - Presse-étoupe

3241056

<https://www.phoenixcontact.com/fr/produits/3241056>

Presse-étoupe en laiton avec filetage Pg, indice de protection IP65



Phoenix Contact 2023 © - Tous droits réservés

<https://www.phoenixcontact.com>

PHOENIX CONTACT SAS

52 Boulevard de Beaubourg Emerainville

77436 Marne La Vallée Cedex 2 France

+33 (0) 1 60 17 98 98

documentation@phoenixcontact.fr