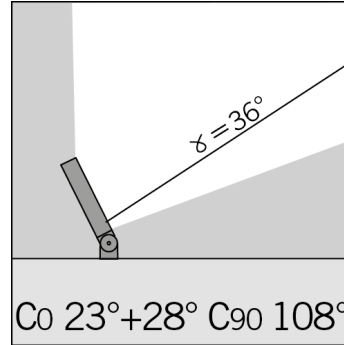
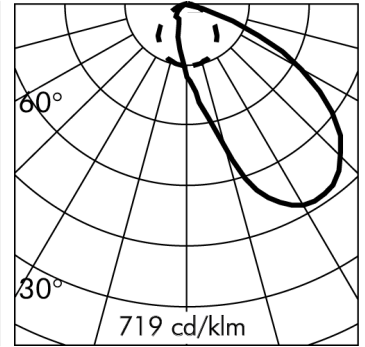
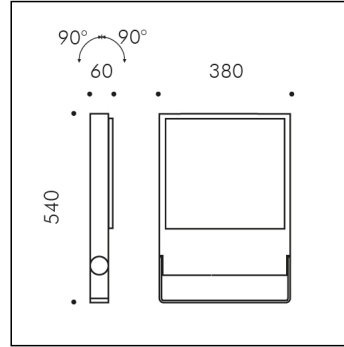


MEGASTAGE



h(m)	E(lx) 3000K			
10	18	17	13	10
8	36	32	23	15
6	85	70	44	24
4	221	150	64	27
2	272	140	37	12

3 m 0 2 4 6 (m)

*Données photométriques relevées avec LED BLANC 3000K

Version livrable sur demande.

S.1235H

module LED 2700K 13121lm 146W 220-240Vac ON-OFF
Projecteurs



Données techniques source lumineuse

Type source lumineuse:	LED
Température chromatique:	2700K
Flux lumineux source:	18909lm
Flux lumineux appareil:	13121lm
Consommation totale:	146W
Rendement lumineux:	90lm/W
ULR:	0%
BUG:	B2 - U0 - G2
CIE Flux Code:	41 80 98 100 100
Indice rendement chromatique:	CRI 80
Déviat. standard de la correspondance chromatique:	MacAdam step 3

Données techniques alimentation

Tension (AC):	220-240Vac
Fréquence (AC):	50/60Hz
Gradation:	NOT DIMMABLE

Données techniques alimentation

Classe électrique:	II
Indice de protection IP:	IP66
Résistance mécanique:	IK07
Poids:	12.11Kg
Surface exposée au vent:	0.176m ²

Données techniques Températures Durée

Durée de vie LED:	L80 B10 70.000h Ta 25°C L80 B10 50.000h Ta 40°C
Durée de vie APPAREIL:	min. 50.000h Ta 40°C
Température ambiante performance:	Tq 25°C
Température ambiante d'exercice:	da -20°C a +50°C
Température de stockage:	da -20°C a +60°C

VERSION SP?CIALE SUR DEMANDE: ce produit peut être livré en Classe III moyennant un supplément de prix (sans alimentateur). Il faut prévoir un alimentateur déporté fonctionnant en courant constant à 2100mA V_{fmin}=61.6Vdc V_{fmax}=72.6Vdc.

SIMES S.p.A. - Via G.Pastore 2/4 - 25040 - Corte Franca (BRESCIA) ITALIE - www.simes.it - e-mail: simes@simes.it
Service export: Tel. +39 0309860440 / Bureau technique: Tel. +39 0309860450 / Bureau d'étude: Tel. +39 0309860425

La fiche technique du produits et toutes les information contenu sont propriété du SIMES S.p.A. Tous les droits sont réservés.

Nous reservon le droit d'apporter, sans préavis, toutes les modifications qu'elle jugera opportunes.

MEGASTAGE
S.1235H**CAHIER DES CHARGES****TYPOLOGIE**

Projecteurs. Indice de protection IP 66

CARACTERISTIQUES

Structure en aluminium injecté EN AB-47100 à haute résistance à l'oxydation. Traitement au tonneau pour préparer la phase de peinture. Vis BTR en acier INOX A4 à forte teneur en molybdènes 2,5-3%. Joint en silicone.

Peinture très résistant en 3 étapes :

1) Traitement au BONDERITE pour une protection chimique grâce à un matériau fluozirconique ne contenant aucun métal mais des nano-particules céramiques qui génèrent une pellicule cohésive, inorganique, à haute densité. 2) Cycle de PRÉ-POLYMERISATION avec application d'une sous-couche époxy permettant l'appareil et une haute résistance à l'oxydation grâce à la présence de zinc. 3) Cycle de POLYMERISATION par application de poudres polyester à haute résistance aux rayons UV et aux agents atmosphériques. Résistance aux tests "brume saline" pour 1200h. Résistance mécanique IK 07

PERFORMANCES TECHNIQUES

Optique asymétrique: L'optique involuée de la version asymétrique atteint un confort visuel optimal en supprimant l'éblouissement provoqué par la vue directe de la source LED qui normalement produit une luminance élevée. Optique symétrique: Les optiques symétriques, faisceau étroit 19° et medium 37°, sont obtenus avec l'utilisation de COB de puissance moyenne combinée avec lentilles performantes. Faisceau diffus: Réflecteur en aluminium anodisé pur à 99.98% HI-GRADE. Lentille, en verre trempé épaisseur. Rendement --

CÂBLAGE

Appareil prédisposé pour câblage passant avec presse-étoupe. Classe électrique: CLASSE II Matériaux / Finition: Gris (cod.14), Gris anthracite (cod.24) Poids: 12.11 Kg Résistance au fil incandescent: --

Appareils fournis avec module LED**MODÈLE ENREGISTRÉ**

Cet appareil contient des modules LED. En cas de défaut ou de mauvais fonctionnement, contactez le fabricant pour obtenir des instructions supplémentaires concernant le remplacement du circuit LED et de ses composants. Le module LED de ce dispositif ne peut être manipulé par l'utilisateur final.

Module LED conçu conformément au règlement actuel Lumen Maintenance (LM80) et le Mémoire Technique (TM21) dans lequel la qualité de la lumière est fiable pour une vie de 70.000 heures rapportables à L80 B10 Ta 25°C (50.000 heures rapportables à L80 B10 Ta 40°C) . Durée de vie Appareil min. 50.000 heures Ta 40°C. Température ambiante d'exercice de -20°C à + 50°C. Température de stockage de -20°C à +60°C.

MATÉRIEL ÉLECTRONIQUE SENSIBLE AUX SURTENSIONS.

Nous recommandons d'installer des dispositifs de protection contre les surtensions "SPD" dans le système électrique. Des dispositifs de protection préviennent l'intensité de ces phénomènes, protégeant les appareils des risques d'endommagement et prolongeant leur durée de vie. Les luminaires extérieurs sont soumis à tous types de perturbations électriques, permanentes, temporaires ou transitoires. De telles perturbations peuvent créer des dommages permanents ou des défaillances affectant ses performances et sa durabilité. Le parafoudre (fourni par SIMES) est utilisé pour limiter l'effet destructeur de ces phénomènes. Nous suggérons que chaque luminaire soit connecté à un dispositif de protection à une distance maximale de 10 m. Pour une bonne coordination des protections, un dispositif de protection contre les surtensions doit également être prévu à l'intérieur du tableau électrique de l'installation (le choix de ce dispositif doit être effectué auprès du concepteur électrique et n'est pas fourni par SIMES).

MEGASTAGE

S.1235H



ACCESSOIRES



S.2499

DÉCHARGEUR DE SURTENSION 10kV CLASSE II

Compatible avec tous les appareils d'éclairage et alimentation électrique en classe d'isolation CLASSE II Tension de fonctionnement 230-277V SPD type 2+3 Tension maximale de décharge 10kV Indice de protection IP67

IL FAUT PRÉVOIR POUR CHAQUE APPAREIL D'ÉCLAIRAGE UN DÉCHARGEUR DE SURTENSION; IL DOIT ÊTRE INSTALLÉ À UNE DISTANCE MAXIMALE DE 10m DE CE DERNIER.

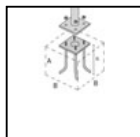


S.1239

SYSTÈME POUR FIXATION POTEAU Ø120mm

2 pièces en aluminium injecté pour fixation sur poteau. Ce système permet de fixer 2 projecteurs (1 projecteur par pièce).

Le produit approprié pour l'installation sur des pôle SIMES Ø 120mm S.2826, S.2846, S.2848



S.2840

Embase de fixation à sceller pour POTEAU S.2846, S.2848

en acier zingué avec visserie M16, hauteur totale = 550 mm. Il est conseillé de sceller cette embase dans le béton selon les dimensions ci-dessous **:

A = 0.7 m

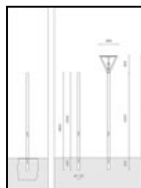
B = 1 m

** Les dimensions du bloc de béton peuvent varier en fonction de la nature du terrain, selon les indications de la norme.

NOUS RECOMMANDONS D'UTILISER LES ACCESSOIRES

SUIVANTS :

S.2846, S.2848 POTEAU



S.2826

POTEAU CYLINDRIQUE H 4,2m Ø120mm À ENTERRER

Poteau cylindrique comprenant : fût droit à section circulaire, diamètre 120 mm , épaisseur 3 mm, longueur totale 4,80 m , tronc unique construit en utilisant des tubes soudés à induction de façon longitudinale (ERW) UNI EN 10219-2-ISO 4200.

Prédisposé pour l'ancrage à l'embase par enfoncement direct dans le bloc de cls par 0,60 m : il est conseillé de sceller cette embase dans le béton selon les dimensions ci-dessous 0,8m x 0,8m h 0,8m . Les dimensions du bloc de béton peuvent varier en fonction de la nature du terrain, selon les indications de la norme. Les dimensions du bloc de béton peuvent varier en fonction de la nature du terrain, selon les indications de la norme.

Matériel utilisé acier S235JR (Fe 360B) compatible aux caractéristiques de la norme UNI EN 10025;

La protection de la surface est obtenue par immersion dans des cuves de zinc fondu.

Peinture très résistante: Cycle de PRÉ-POLYMERISATION avec application d'une sous-couche époxy permettant l'appareil et une haute résistance à l'oxydation grâce à la présence de zinc. Cycle de POLYMERISATION par application de poudres polyester à haute résistance aux rayons UV et aux agents atmosphériques. Résistance aux tests "brume saline" pour 1500h.

Trappe de visite et domino de câblage et fusibles.

Cap COPE2826PVC.09 already installed.

NOUS RECOMMANDONS D'UTILISER LES ACCESSOIRES

SUIVANTS :

S.2809 CACHE-EMBASE



S.2846

POTEAU CYLINDRIQUE H 4,2m Ø120mm AVEC BASE DE FIXATION

Poteau cylindrique comprenant : fût droit à section circulaire, diamètre 120 mm , épaisseur 3 mm, longueur totale 4,20 m , tronc unique construit en utilisant des tubes soudés à induction de façon longitudinale (ERW) UNI EN 10219-2-ISO 4200.

Prédisposé pour ancrage au socle par embase en acier S355 JO (Fe 510C) de 245mm x245mm x12mm: il est conseillé de sceller cette embase dans le béton selon les dimensions ci-dessous 1m x 1m h 0,7m . Les dimensions du bloc de béton peuvent varier en fonction de la nature du terrain, selon les indications de la norme. Les dimensions du bloc de béton peuvent varier en fonction de la nature du terrain, selon les indications de la norme.

Matériel utilisé acier S235JR (Fe 360B) compatible aux caractéristiques de la norme UNI EN 10025;

La protection de la surface est obtenue par immersion dans des cuves de zinc fondu.

Peinture très résistante: Cycle de PRÉ-POLYMERISATION avec application d'une sous-couche époxy permettant l'appareil et une haute résistance à l'oxydation grâce à la présence de zinc. Cycle de POLYMERISATION par application de poudres polyester à haute résistance aux rayons UV et aux agents atmosphériques. Résistance aux tests "brume saline" pour 1500h.

Trappe de visite et domino de câblage et fusibles.

Cap COPE2826PVC.09 already installed.

NOUS RECOMMANDONS D'UTILISER LES ACCESSOIRES

SIMES S.p.A. - Via G. P. S. 25040 - Corte Franca (BRESCIA) ITALIE - e-mail: simes@simes.it
 Service export: Tel. +39 0309860450 / Bureau d'étude: Tel. +39 0309860425

S.2809 CACHE-EMBASE

La fiche technique des produits et toutes les informations contenues sont propriété de SIMES S.p.A. Tous les droits sont réservés.

Nous réservons le droit d'apporter, sans préavis, toutes les modifications qu'elle jugera opportunes.

Suivante ...

MEGASTAGE

S.1235H



ACCESSOIRES



S.2848 POTEAU CYLINDRIQUE H 6,0m Ø120mm AVEC BASE DE FIXATION

Poteau cylindrique comprenant : fût droit à section circulaire, diamètre 120 mm , épaisseur 3 mm, longueur totale 6,00 m , tronc unique construit en utilisant des tubes soudés à induction de façon longitudinale (ERW) UNI EN 10219-2-ISO 4200.

Prédisposé pour ancrage au socle par embase en acier S355 JO (Fe 510C) de 250mmx250mmx12mm: il est conseillé de sceller cette embase dans le béton selon les dimensions ci-dessous 1m x 1m h 0,7m . Les dimensions du bloc de béton peuvent varier en fonction de la nature du terrain, selon les indications de la norme. Les dimensions du bloc de béton peuvent varier en fonction de la nature du terrain, selon les indications de la norme.

Matériel utilisé acier S235JR (Fe 360B) compatible aux caractéristiques de la norme UNI EN 10025;

La protection de la surface est obtenue par immersion dans des cuves de zinc fondu.

Peinture très résistante: Cycle de PRÉ-POLYMERISATION avec application d'une sous-couche époxy permettant l'appareil et une haute résistance à l'oxydation grâce à la présence de zinc. Cycle de POLYMERISATION par application de poudres polyester à haute résistance aux rayons UV et aux agents atmosphériques. Résistance aux tests "brume saline" pour 1500h.

Trappe de visite et domino de câblage et fusibles.

MINISLOT AVANT-GARDE monté SUR POTEAU S.2848:
Hauteur totale de l'appareil installé = 7,13 m.

Cap COPE2826PVC.09 already installed.

NOUS RECOMMANDONS D'UTILISER LES ACCESSOIRES
SUIVANTS :
S.2840 Embase de fixation à sceller pour POTEAU
S.2809 CACHE-EMBASE



S.2495 DALI RELAY SWITCH pour ON-OFF (NON GRADABLES) 230V APPAREILS

Tous les appareils fonctionnant à 230V non gradables (ON-OFF) peuvent être contrôlés ON-OFF avec le système DALI avec les accessoires interfaces suivants. Il s'en suit que l'appareil sera contrôlé à distance dans le seul mode ON-OFF et non pas en mode gradable. IP20 Max nominal load 1000VA Max switching current 8A Max inrush current 80A Dimensions 32,5mm x 15mm x 58,5mm

Suivante ...

MEGASTAGE**S.1235H****ACCESSOIRES****S.2496****DALI RELAY SWITCH pour ON-OFF (NON GRADABLES) 230V APPAREILS**

Tous les appareils fonctionnant à 230V non gradables (ON-OFF) peuvent être contrôlés ON-OFF avec le système DALI avec les accessoires interfaces suivants. Il s'en suit que l'appareil sera contrôlé à distance dans le seul mode ON-OFF et non pas en mode gradable.
IP67 Max nominal load 1000VA Max switching current 8A Max inrush current 80A Dimensions 175,5mm x 86,5mm x 43mm