

**SAI-8-M 5P M12****Weidmüller Interface GmbH & Co. KG**

Klingenbergstraße 26

D-32758 Detmold

Germany

www.weidmueller.com



Les répartiteurs M12 sont proposés dans de très nombreuses versions. Les 4, 6 ou 8 connecteurs M12 disposent de 4 ou 5 pôles. La sortie principale se présente sous forme de câble fixe, de capot à raccorder soi-même ou de M23. Il existe par ailleurs d'autres versions particulières. Il existe par exemple un répartiteur 1 : 1 permettant de choisir librement le raccordement ou des répartiteurs homologués Ex Zone 1.

**Informations générales de commande**

Version	SAI passifs, Répartiteur passif capteurs-actionneurs, M12, Version capot, Oui
Référence	<a href="#">1701250000</a>
Type	SAI-8-M 5P M12
GTIN (EAN)	4008 19094976 1
Qté.	1 pièce(s)

## SAI-8-M 5P M12

Weidmüller Interface GmbH &amp; Co. KG

Klingenbergstraße 26

D-32758 Detmold

Germany

www.weidmueller.com

## Caractéristiques techniques

## Dimensions et poids

Profondeur	152 mm	Profondeur (pouces)	5,984 inch
Hauteur	41,5 mm	Hauteur (pouces)	1,634 inch
Largeur	60 mm	Largeur (pouces)	2,362 inch
Poids net	275 g		

## Températures

Température de fonctionnement	-20 - 90°C
-------------------------------	------------

## Conformité environnementale du produit

REACH SVHC	Lead 7439-92-1
------------	----------------

## Classifications

ETIM 6.0	EC002585	ETIM 7.0	EC003558
ETIM 8.0	EC003558	ECLASS 9.0	27-44-01-08
ECLASS 9.1	27-44-01-08	ECLASS 10.0	27-44-01-11
ECLASS 11.0	27-44-01-11	ECLASS 12.0	27-44-01-11

## Caractéristiques de raccordement

Diamètre extérieur du conducteur, min.	6 mm	Diamètre extérieur du conducteur, max.	12 mm
Longueur de dégaiñage	100 mm	Presse-étoupes	M 20
Plage de serrage, min.	0,08 mm <sup>2</sup>	Plage de serrage, max.	1,5 mm <sup>2</sup>
Rangement	Standard	Sortie répartiteur	Version capot
Type de raccordement PE	Raccordement vissé		

## Caractéristiques des matériaux

Matériau de base du boîtier	Pocan	Matériau répartiteur	Plastique
Couleur du boîtier	gris, RAL 7032	Matériau du joint du capot	Viton
Raccord fileté femelle	CuZn, nickelé	Matériau des contacts	CuZn
Surface du contact	doré	Matériau du support des contacts	PBT (UL 94 V0)

## Caractéristiques techniques générales

Codage de voie d'enfichage	A	Degré de protection	IP68
Nombre de pôles	5	Nombre de contacts femelles	8
Filetage du raccordement	M12	Degré de pollution	3
Tenue au feu	V-0	Cycles d'enfichage	≤ 50
LED	Oui	LED capteur	Oui
Couleur de LED pour indicateur de fonctionnement	vert	Couleur de LED pour indicateur E/S	Jaune

## Caractéristiques électriques

Tension nominale, min.	10 V	Tension nominale, max.	30 V
Tension d'essai	1 kV	Courant max. par emplacement	4 A
Courant total	10 A	Courant par signal	2 A
Avec isolation de potentiel	Oui	Tenue d'isolation	10 <sup>9</sup> Ω

**Fiche de données****SAI-8-M 5P M12****Weidmüller Interface GmbH & Co. KG**

Klingenbergstraße 26

D-32758 Detmold

Germany

www.weidmueller.com

**Caractéristiques techniques****Câble de données techniques**

Diamètre extérieur du conducteur, max.	12 mm	Diamètre extérieur du conducteur, min.	6 mm
Nombre de pôles	5	Utilisation sur chaîne porte-câbles	Non

**Agréments**

Agréments



ROHS	Conforme
UL File Number Search	Site Web UL
Certificat N° (cURus)	E141197

**Téléchargements**

Données techniques	<a href="#">CAD data – STEP</a>
Données techniques	<a href="#">EPLAN, WSCAD, Zuken E3.S</a>
Catalogue	<a href="#">Catalogues in PDF-format</a>
Brochures	<a href="#">FL FIELDWIRING EN</a> <a href="#">FL FIELDWIRING EN</a>

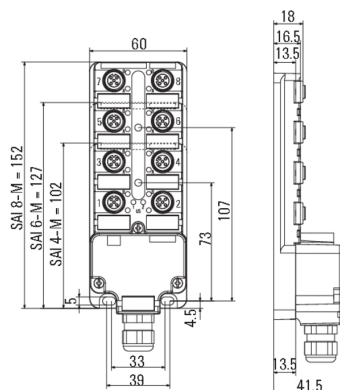
## SAI-8-M 5P M12

**Weidmüller Interface GmbH & Co. KG**  
 Klingenbergstraße 26  
 D-32758 Detmold  
 Germany

www.weidmueller.com

## Dessins

### Dessin coté



### Schéma

