

PEJ 120 / PEJ 200 PEJ 270

Auer
www.auer.fr

Préparateur Eau Chaude Sanitaire

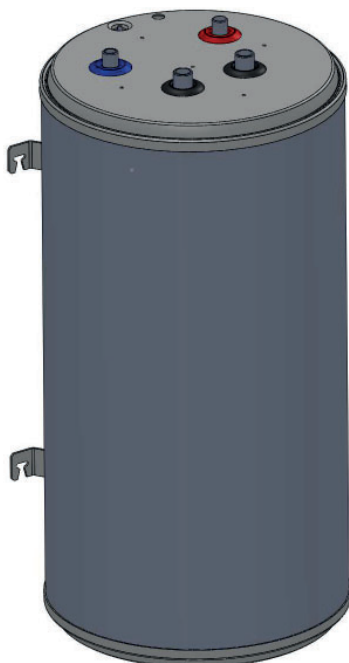
Notice technique d'installation
d'utilisation et d'entretien

PEJ 120
Réf. 341109

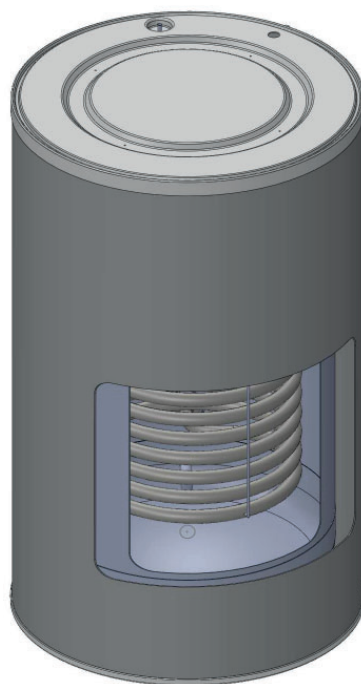
PEJ 200
Réf. 341111

PEJ 270
Réf. 341106

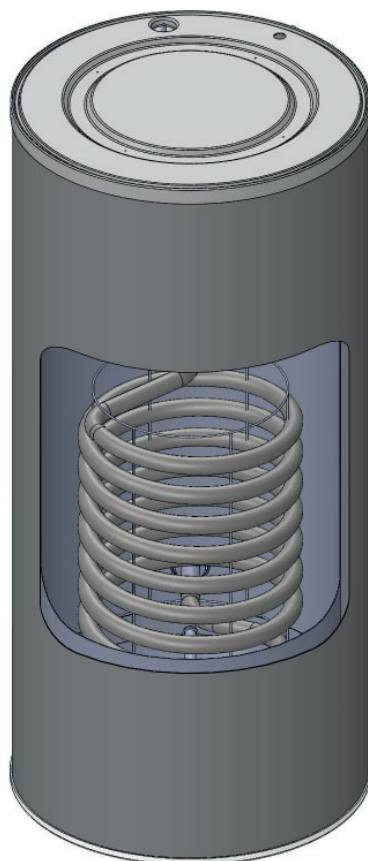
Les renseignements figurant dans ce document ne sont pas contractuels, nous nous réservons le droit de modifier sans préavis les caractéristiques techniques et l'équipement de tous les appareils.



PEJ 120



PEJ 200



PEJ 270

Ref. notice : 1897097
N° édition 22.41

CE

SOMMAIRE

1 - GÉNÉRALITÉS	2
1.1 - Remarques	2
1.2 - Emballage.....	2
2 - CONSIGNES DE SECURITE	3
2.1 - Symboles utilisés.....	3
2.2 - Recommandations	3
3 - DESCRIPTION	3
3.1 - Utilisation conforme aux prescriptions.....	3
3.1.1 - PEJ 120.....	3
3.1.2 - PEJ 200 & PEJ 270	3
3.2 - Caractéristiques techniques	4
3.2.1 - Puissance réchauffeur primaire.....	4
3.2.1.1 - PEJ 120 et PEJ 200.....	4
3.2.1.2 - PEJ 270.....	4
3.2.2 - Durée de réchauffage	4
3.2.2.1 - PEJ 120.....	4
3.2.2.2 - PEJ 200.....	4
3.2.2.3 - PEJ 270.....	4
3.2.3 - Perte de charge circuit primaire	4
3.3 - Conditions extrêmes d'utilisation.....	5
3.3.1 - Pression de service maximum	5
3.3.2 - Température d'utilisation.....	5
3.3.3 - Qualité de l'eau.....	5
4 - INSTALLATION.....	5
4.1 - Placement.....	5
4.2 - Dimensions	5
4.2.1 - PEJ 120.....	5
4.2.2 - PEJ 200 et PEJ 270 -vue dessus-	6
4.2.3 - PEJ 200.....	6
4.2.4 - PEJ 270.....	6
4.3 - Raccordement sanitaire.....	6
4.3.1 - PEJ 120.....	7
4.3.2 - PEJ 200 et 270	8
4.4 - Options pour PEJ 120 (uniquement).....	8
4.4.1 - Montage sur trépied (Réf. 730016).....	8
4.4.2 - Montage au mur (Réf. 730018)	8
4.5 - Placement de la sonde sanitaire.....	9
5 - MISE EN SERVICE.....	9
5.1 - Remplissage du ballon sanitaire	9
5.2 - Remplissage de l'échangeur primaire.....	9
5.3 - Vérifications avant mise en service.....	9
6 - ENTRETIEN.....	10
6.1 - Contrôle périodique par l'utilisateur	10
6.2 - Entretien annuel.....	10
6.3 - Vidange.....	10
6.3.1 - Recommandations.....	10
6.3.2 - Vidange du ballon sanitaire	10
7 - GARANTIE	11
7.1 - Limites de garantie	11
7.1.1 - Généralités.....	11
7.1.2 - Cas d'exclusion de la garantie	11
7.1.2.1 - Usage.....	11
7.1.2.2 - Manutention	11
7.1.2.3 - Emplacement	11
7.1.2.4 - Raccordements hydrauliques.....	11
7.1.2.5 - Accessoires	11
7.1.2.6 - Entretien.....	11

1 - GÉNÉRALITÉS

1.1 - Remarques

Cette notice fait partie des éléments livrés avec l'appareil et doit être remise à l'utilisateur qui la conservera avec soin!

L'installation, la mise en service, l'entretien et la réparation de l'installation doivent être effectués par un installateur agréé, en conformité avec les normes en vigueur.

Le constructeur décline toute responsabilité pour tous dégâts consécutifs à une erreur d'installation ou en cas d'utilisation d'appareils ou accessoires qui ne sont pas spécifiés par le constructeur.

Nota : Le constructeur se réserve le droit de modifier les caractéristiques techniques et les équipements de ses produits sans notification préalable. La disponibilité de certains modèles ainsi que leurs accessoires peuvent varier selon les marchés. L'installation doit être conforme aux instructions contenues dans ce manuel ainsi qu'aux codes et normes régissant les installations de production d'eau chaude.

1.2 - Emballage

Les appareils sont livrés assemblés, testés et emballés dans une boîte en carton.

Contenu de l'emballage :

- Un ballon producteur d'eau chaude
- Une notice technique
- Un certificat de garantie

2 - CONSIGNES DE SECURITE

2.1 - Symboles utilisés

Description ci-dessous des symboles utilisés dans ce manuel technique :

Instruction essentielle pour un fonctionnement correct de l'installation.



DANGER

Instruction essentielle pour la sécurité des personnes et de l'environnement.
Risque de lésions corporel grave.

Nous déclinons toute responsabilité en cas de dommages résultant d'un manque d'observation des consignes figurant dans ce manuel technique.

2.2 - Recommandations



• Lisez d'abord le présent manuel avec attention avant d'installer et de mettre en service l'appareil.

- Il est strictement **INTERDIT** d'apporter toute modification à l'intérieur de l'appareil sans l'accord préalable écrit du fabricant.
- L'appareil doit être installé par un technicien qualifié et conforme avec les normes et codes locaux en vigueur.
- L'installation doit être conforme aux instructions contenues dans ce manuel ainsi qu'aux codes et normes régissant les installations de production d'eau chaude.
- Le manque d'observation des instructions relatives aux opérations et procédures de contrôle peut entraîner des blessures aux personnes ou des risques de pollution de l'environnement.
- Afin de garantir un fonctionnement correct de l'appareil, il est important de le faire réviser et entretenir chaque année par un installateur ou une entreprise de maintenance agréée.
- En cas d'anomalie, veuillez contacter votre installateur.
- Les pièces défectueuses ne peuvent être remplacées que par des pièces d'usine originales.

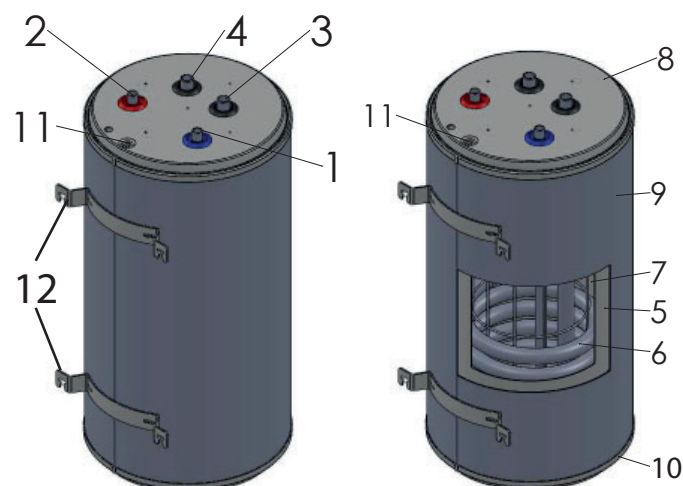
3 - DESCRIPTION

3.1 - Utilisation conforme aux prescriptions

Nos ballons préparateurs d'eau chaude sanitaire sont conçus et fabriqués exclusivement pour le réchauffement et le stockage d'eau chaude sanitaire.

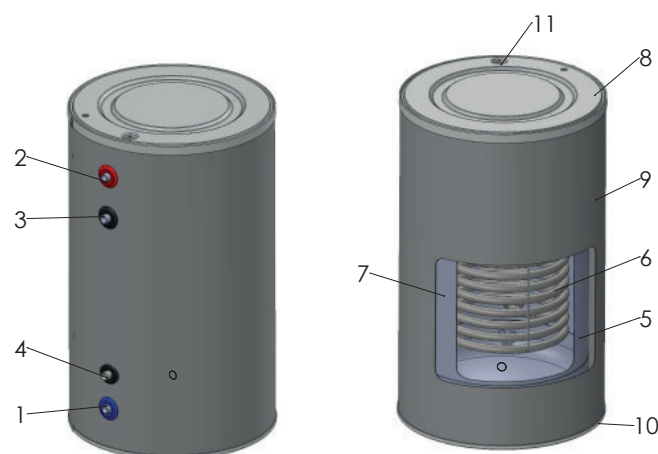
Les préparateurs d'eau chaude sanitaire doivent être chauffés uniquement par de l'eau de chauffage en circuit fermé.

3.1.1 - PEJ 120



- | | |
|---|---|
| 1. Entrée eau froide sanitaire | 7. Réservoir eau chaude sanitaire en acier inoxydable |
| 2. Départ eau chaude sanitaire | 8. Couvercle |
| 3. Entrée fluide primaire | 9. Jaquette extérieure |
| 4. Sortie fluide primaire | 10. Socle |
| 5. 50mm d'isolation en polyuréthane | 11. Doigt de gant |
| 6. Echangeur primaire en acier inoxydable | 12. Barrette fixation murale |

3.1.2 - PEJ 200 & PEJ 270



- | | |
|---|---|
| 1. Entrée eau froide sanitaire | 7. Réservoir eau chaude sanitaire en acier inoxydable |
| 2. Départ eau chaude sanitaire | 8. Couvercle |
| 3. Entrée fluide primaire | 9. Jaquette extérieure |
| 4. Sortie fluide primaire | 10. Socle |
| 5. 50mm d'isolation en polyuréthane | 11. Doigt de gant |
| 6. Echangeur primaire en acier inoxydable | |

3.2 - Caractéristiques techniques

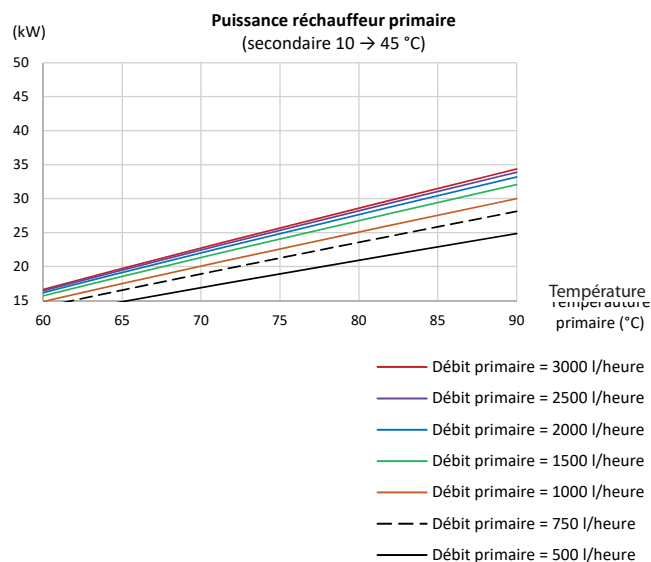
Caractéristiques	Unité	PEJ 120	PEJ 200	PEJ 270
Capacité totale	litres	120	200	270
Capacité primaire	litres	5	5	7
Puissance réchauffeur primaire* secondaire 10 → 45°C	kW	28	28	38
Perte à l'arrêt*	W	63	71	85
Durée de mise en régime* 10 à 65°C	minutes	24	40	40
V40* Capacité en eau chaude	litres	170	280	385
Perte de charge du circuit primaire*	mCE	1,73	1,73	2,5
Débit primaire*	L/h	2000	2000	2000
Poids à vide	kg	28	40	45
Poids en eau	kg	165	259	335

* (EN 12897:2016)

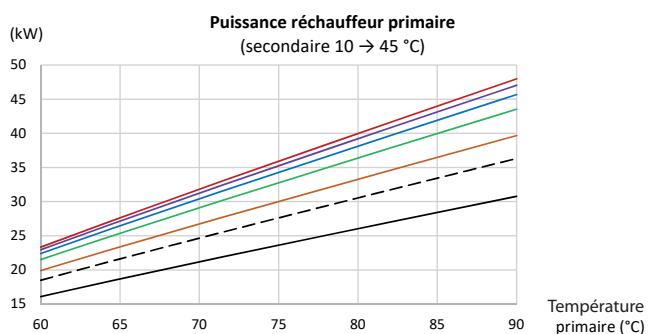
Régime de marche: 80°C - T° de l'eau d'alimentation: 10°C

3.2.1 - Puissance réchauffeur primaire

3.2.1.1 - PEJ 120 et PEJ 200

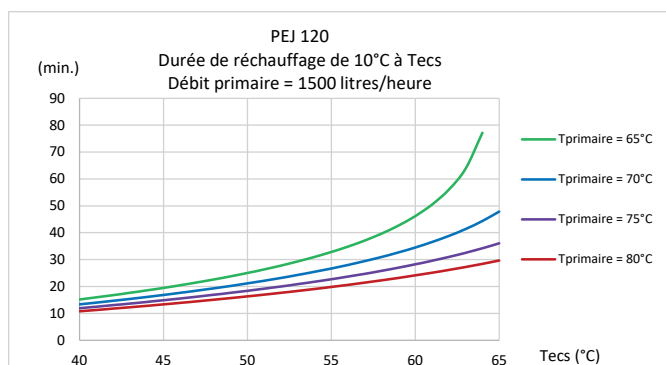


3.2.1.2 - PEJ 270

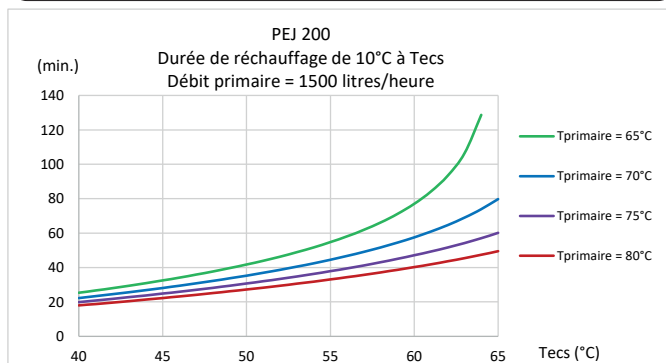


3.2.2 - Durée de réchauffage

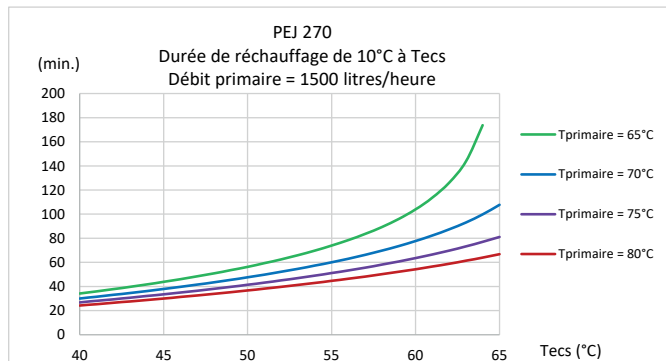
3.2.2.1 - PEJ 120



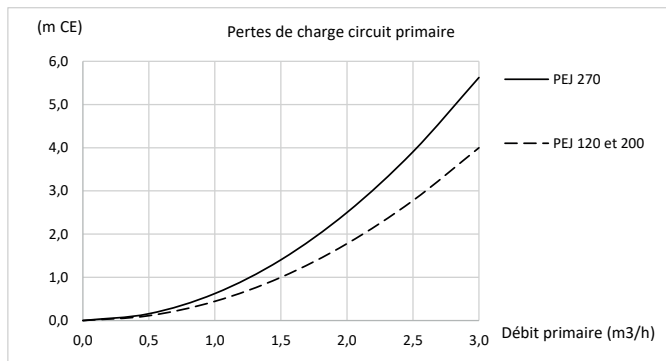
3.2.2.2 - PEJ 200



3.2.2.3 - PEJ 270



3.2.3 - Perte de charge circuit primaire



3.3 - Conditions extrêmes d'utilisation

3.3.1 - Pression de service maximum

Ballon rempli d'eau :

- Circuit primaire4 bars
- Circuit sanitaire6 bars

3.3.2 - Température d'utilisation

- Température maximum 90°C

3.3.3 - Qualité de l'eau



Prendre OBLIGATOIREMENT connaissance du document additionnel concernant la qualité de l'eau du remplissage joint à cette notice et au bon de garantie dans la pochette. Ce document CONCERNE également LA GARANTIE du matériel

- Chlorures..... < 70 mg/L
- $6 \leq \text{pH} \leq 8$
- Si la dureté de l'eau est > 20°FH, il est conseillé d'installer un adoucisseur d'eau

4 - INSTALLATION

4.1 - Placement

Le préparateur d'eau chaude doit être installé dans un local sec et protégé des intempéries extérieures.

Choisir l'emplacement le plus convenable en fonction de la position de la chaudière et la proximité de la distribution d'eau chaude sanitaire, afin de réduire les pertes de température dans les réseaux de tuyauteries et minimiser les pertes de charge.

Nota : Un espace libre suffisamment grand est nécessaire pour permettre de remplacer, si besoin, le déflecteur EFS et ECS, lors d'un exercice d'entretien.

Pour le PEJ 120 :

L'installation peut être réalisée soit :

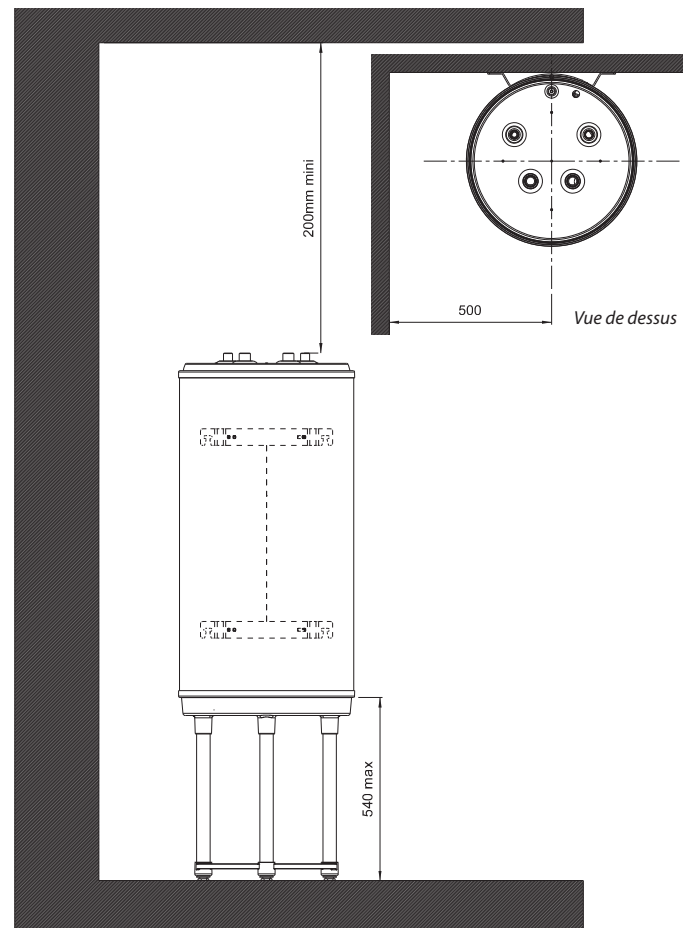
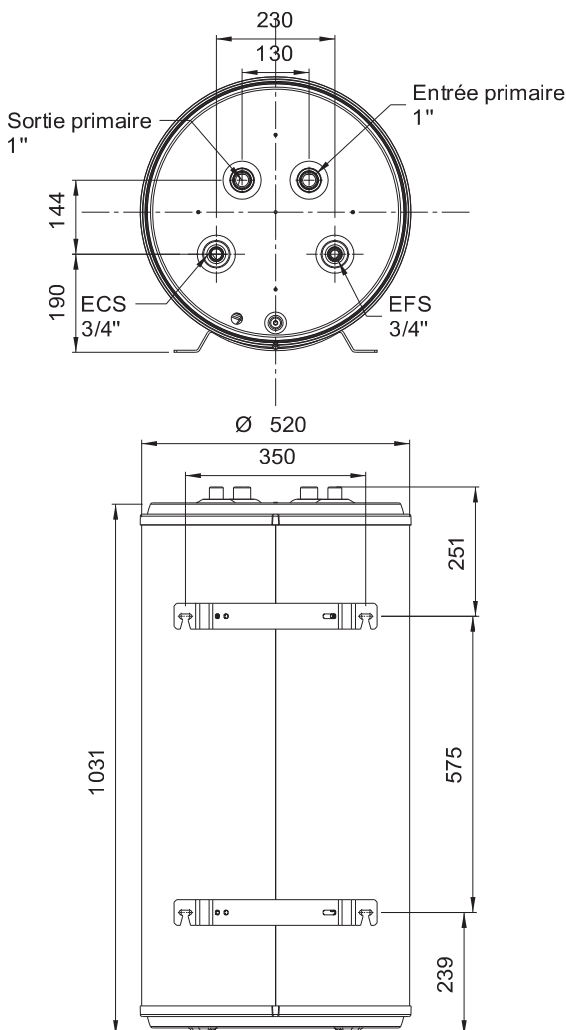
- au sol ;
- sur trépied (au moyen du trépied [Réf.730016] et des platines [Réf.730018] fournies en option) ;
- au mur (au moyen des platines fournies).

Pour le PEJ 200 et PEJ 270 :

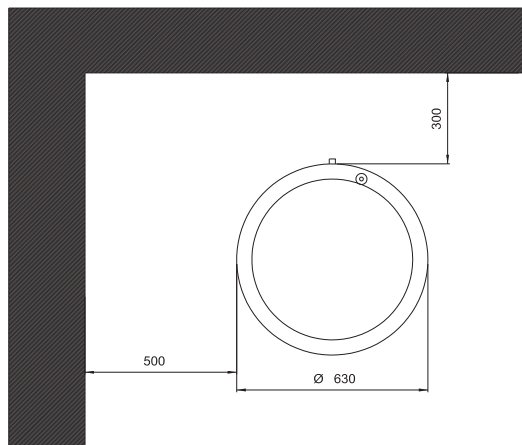
L'installation ne peut être réalisée qu'au sol.

4.2 - Dimensions

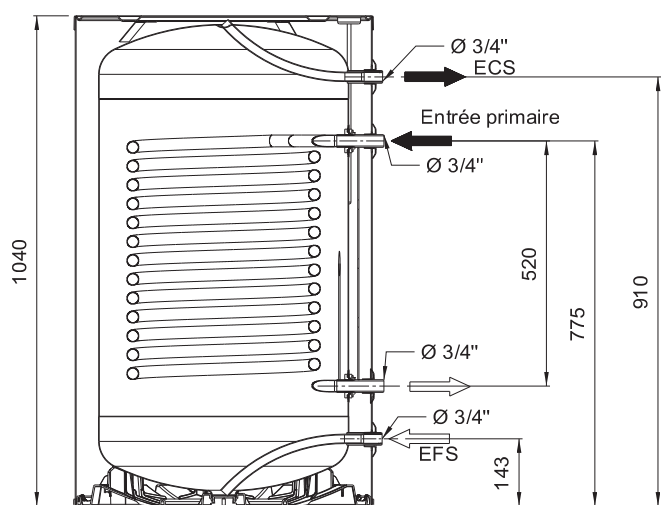
4.2.1 - PEJ 120



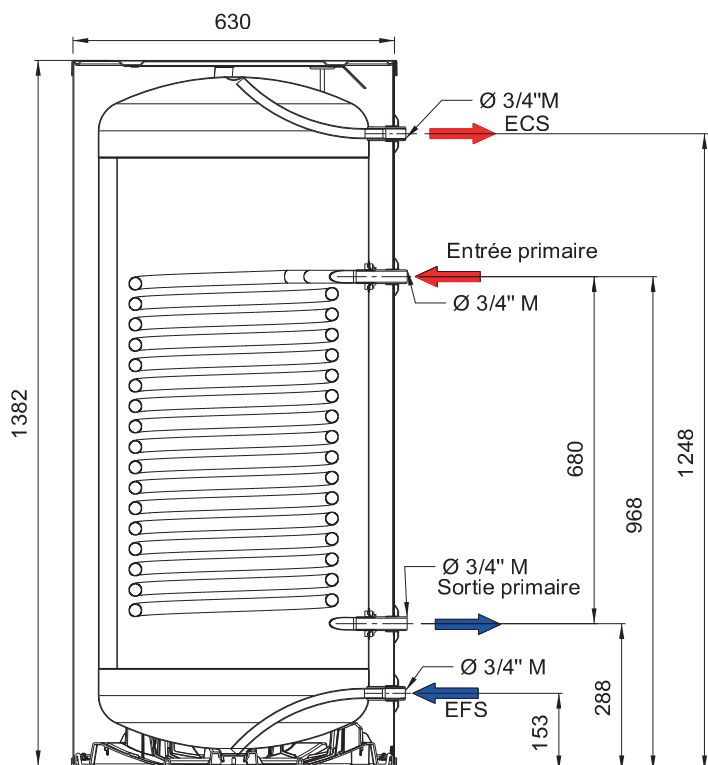
4.2.2 - PEJ 200 et PEJ 270 -vue dessus-



4.2.3 - PEJ 200



4.2.4 - PEJ 270



4.3 - Raccordement sanitaire



Prendre OBLIGATOIREMENT connaissance du document additionnel concernant la qualité de l'eau du remplissage joint à cette notice et au bon de garantie dans la pochette. Ce document CONCERNE également LA GARANTIE du matériel



Installer obligatoirement un groupe de sécurité neuf (non fourni) taré à 7 bars, sur l'alimentation en eau froide de l'appareil. Ce groupe de sécurité, avec marquage NF, doit être conforme aux normes nationales en vigueur (NFD 36-401).

Afin d'éviter un écoulement d'eau sur le ballon, le groupe de sécurité sanitaire ne doit jamais être installé au-dessus du ballon.

Nota :

- Dans certains pays les kits sanitaires doivent être soumis à l'agrément.
- Les figures ci-après sont des schémas destinés à illustrer les principes de base des raccordements.
- Afin d'éviter tout risque de corrosion connecter le ballon inox directement à la terre.

• Le groupe de sécurité doit être monté le plus près possible de l'entrée d'eau froide de l'appareil et le passage de l'eau **ne doit jamais être entravé par aucun accessoire** (vanne, réducteur de pression etc...)

• La sortie de vidange du groupe de sécurité doit être dimensionnée suivant les prescriptions du DTU et ne doit jamais être obstruée. Elle doit être raccordée, par l'intermédiaire d'un entonnoir permettant une garde à l'air libre de 20 mm minimum, à une tuyauterie d'évacuation verticale d'un diamètre au moins égal à la tuyauterie de raccordement de l'appareil.

• Si la pression d'alimentation en eau froide sanitaire est supérieure à 5 bar, installer un réducteur de pression en amont du groupe de sécurité au départ de l'installation générale (une pression de 3 à 4 bar est recommandée).

• Il est conseillé d'installer un robinet d'arrêt en amont du groupe de sécurité.

• Dans le cas d'installations équipées :

- de tuyaux de faible diamètre
- de robinet à plaquette céramique

il est nécessaire d'installer, le plus près possible des robinets, des vannes de type «anti-bélier» ou un vase d'expansion sanitaire adapté à l'installation.

• Pour le circuit d'eau chaude sanitaire, utiliser les matériaux suivants :

- cuivre
- acier inoxydable
- laiton
- matière plastique

En fonction des matériaux utilisés dans le circuit d'eau chaude, des incompatibilités peuvent produire des dégâts dus à la corrosion.

En conséquence, le raccordement de l'appareil aux canalisations d'eau chaude sanitaire en cuivre doit obligatoirement être effectué par l'intermédiaire **d'un raccord en fonte ou en acier ou à l'aide de raccords diélectriques** (non fournis) permettant d'éviter tout pont galvanique fer/cuivre.

- Bien rincer la tuyauterie d'alimentation avant de raccorder l'appareil à l'installation sanitaire afin de ne pas introduire dans l'appareil des particules métalliques ou autres.
- Respecter les normes en vigueur dans le pays d'utilisation, notamment en ce qui concerne les conditions sanitaires et les conditions de sécurité de pression.
- La température maximale d'eau chaude sanitaire aux points de puisage ne doit jamais dépasser 50°C pour la toilette et 60°C pour les autres usages. Installer des mitigeurs thermostatiques adéquats pour éviter tout risque de brûlure.
- Dans les régions où l'eau est très calcaire (TH>20°F), il est recommandé de traiter l'eau avec un adoucisseur. L'eau adoucie doit rester conforme aux critères définis par le DTU 60-1 (TH>12°F).
- Dans tous les cas, eau adoucie ou non, celle-ci doit être conforme aux critères définis par le DTU 60-1 additif n°4 eau chaude concernant :
 - les taux de chlorure (cl) < 70 mg/L
 - la résistivité (comprise entre 2200 et 4500 ohm/cm)
 - 12°F < TH < 30°F
 - ...

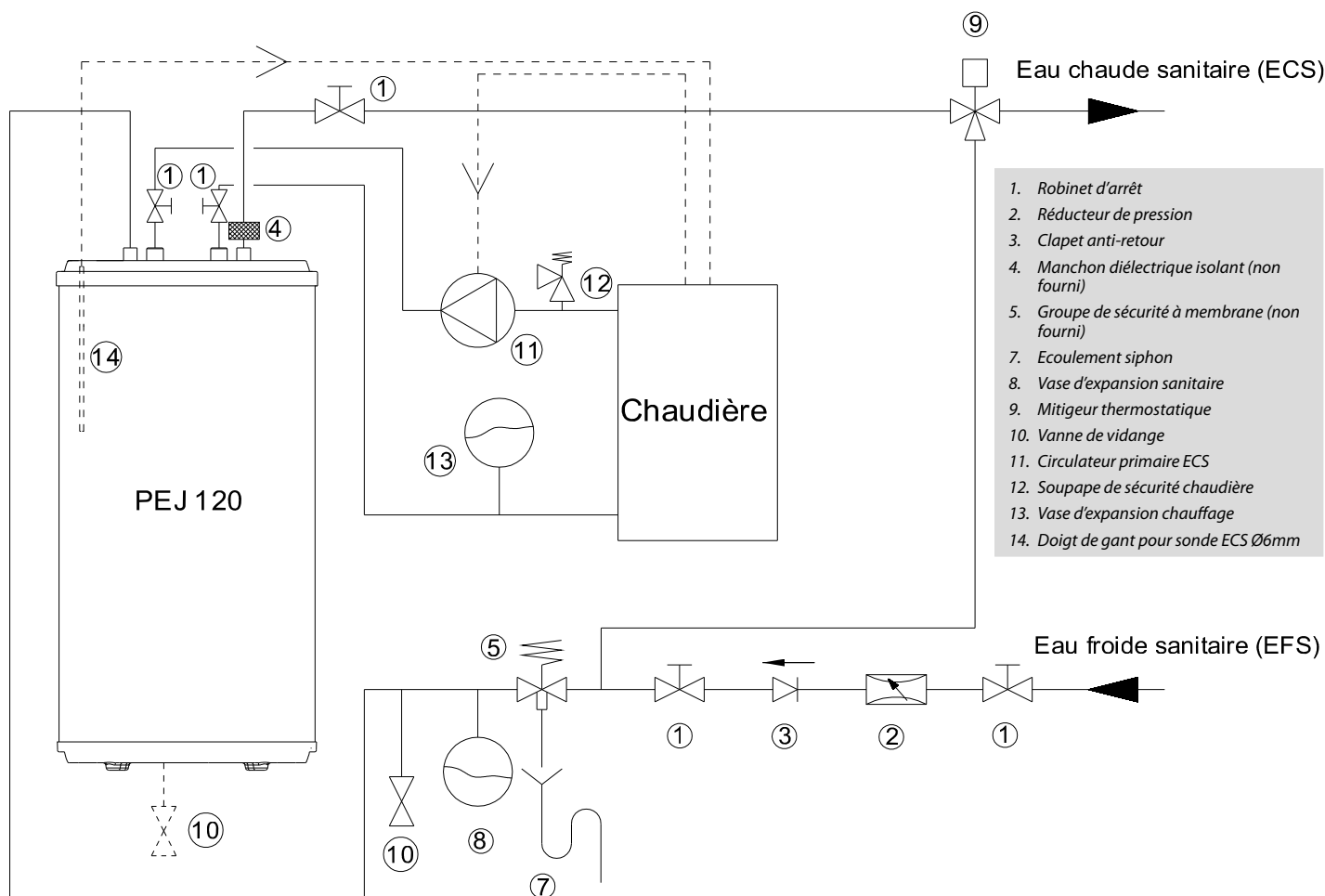


La garantie ne pourra pas s'appliquer si, en cas d'incident, ces points ont été négligés ou si une qualité d'eau n'a pas permis le traitement correct dans le cadre de la législation.

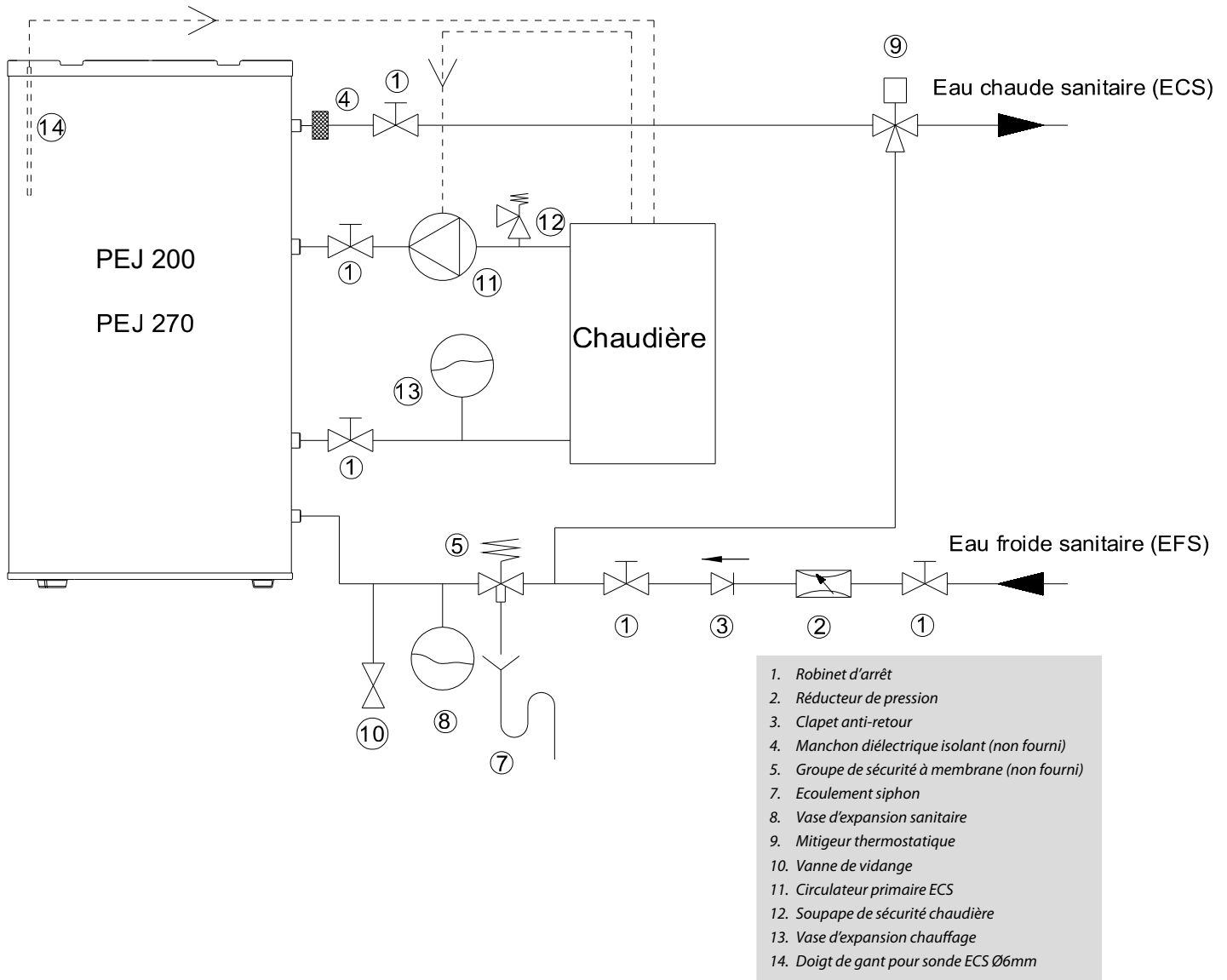


Il est fortement déconseillé d'effectuer un bouclage sanitaire. Cet appareil n'est pas prévu pour ce raccordement. Toute boucle de recirculation aura pour effet une baisse importante de la température d'eau dans le ballon.

4.3.1 - PEJ 120



4.3.2 - PEJ 200 et 270



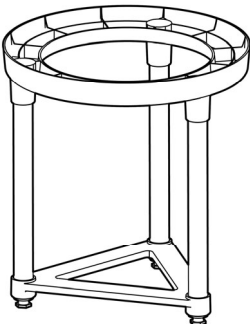
4.4 - Options pour PEJ 120 (uniquement)

4.4.1 - Montage sur trépied (Réf. 730016)

Un trépied (en option) permet de poser le chauffe-eau au sol, lorsque le mur n'a pas la capacité de supporter la charge d'un chauffe-eau.

Le trépied est réglable en hauteur de 300mm à 500mm.

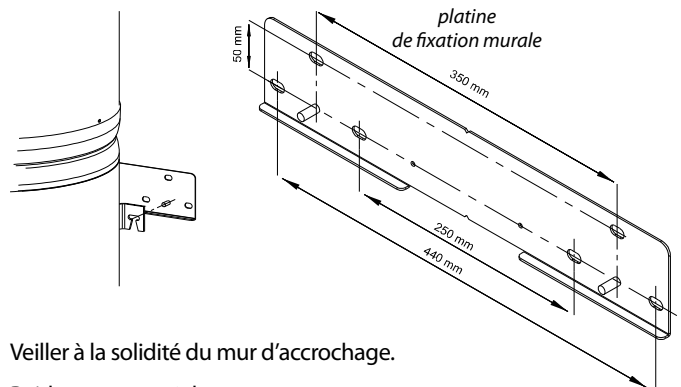
Pour régler l'horizontalité, chacun des pieds est équipé d'une vis de réglage.



Même en cas de montage sur trépied, fixer obligatoirement le chauffe-eau au mur pour éviter tout basculement.

4.4.2 - Montage au mur (Réf. 730018)

Pour une fixation murale robuste et parfaitement verticale, il convient d'utiliser la (les) platine(s) de fixation murale (en option). Cette platine est pré-perçée avec différents entraxes de fixation : 250mm, 350mm ou 440mm. Cela permet d'une part, une fixation murale plus robuste en utilisant si besoin est, 4 points de fixation au lieu de 2, et d'autre part, un pré-positionnement parfaitement horizontal à l'aide d'un niveau.



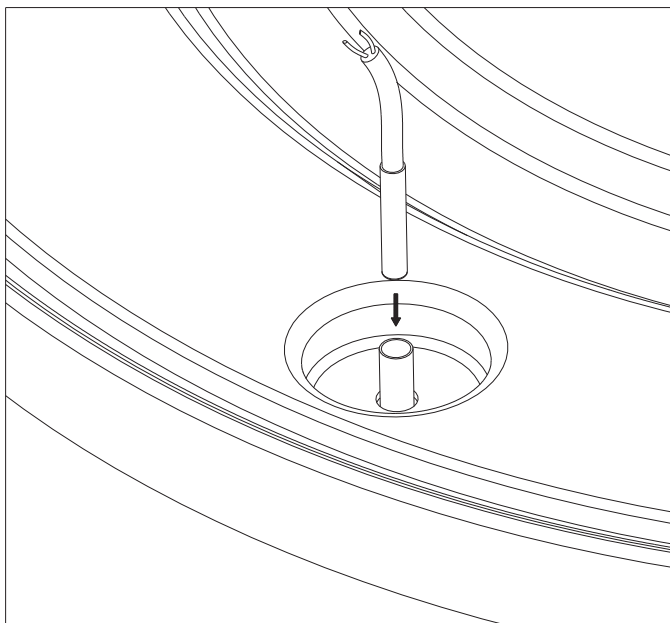
Veiller à la solidité du mur d'accrochage.

Poids en eau = 165kg

Laisser un espace libre de 300mm sous l'appareil pour la vidange.

4.5 - Placement de la sonde sanitaire

Sonde sanitaire non fournie.



5 - MISE EN SERVICE

Voir schéma § «Raccordement sanitaire».

5.1 - Remplissage du ballon sanitaire



Prendre OBLIGATOIREMENT connaissance du document additionnel concernant la qualité de l'eau du remplissage joint à cette notice et au bon de garantie dans la pochette. Ce document CONCERNE également LA GARANTIE du matériel

Nota : Avant la mise en service du ballon préparateur d'eau chaude, effectuer un contrôle d'étanchéité afin d'éviter tout risque de fuite durant le fonctionnement de l'installation.

Ce contrôle d'étanchéité du réservoir ECS doit être réalisé uniquement avec de l'eau alimentaire. La pression d'essai sur le site ne doit pas excéder une surpression de 7 bar.

- Pour purger l'installation sanitaire, il suffit d'ouvrir un robinet d'eau chaude situé au point le plus élevé.
- Remplir le réservoir sanitaire du préparateur d'eau chaude, en ouvrant les vannes d'arrêt (1)
- Fermer le robinet d'eau chaude, après que le débit d'eau se soit stabilisé et que l'air est été totalement évacué.
- Contrôler l'étanchéité de tous les raccords de l'installation.

5.2 - Remplissage de l'échangeur primaire

- Ouvrir les vannes d'isolement du circuit chauffage relié à la chaudière.
- Suivre les instructions fournies avec la chaudière pour le remplissage.
- Si un antigel est nécessaire dans le circuit primaire, il doit être compatible avec les règles d'Hygiène Publique et ne pas être toxique. Un Propylène Glycol de type alimentaire est recommandé. Consulter le fabricant pour déterminer la compatibilité entre l'antigel et les matériaux de construction du ballon.

5.3 - Vérifications avant mise en service

- Vérifier que les soupapes de sécurité (sanitaire) et (chauffage) soient correctement installées et les évacuations reliées à l'égout.
- Vérifier que le réservoir sanitaire et le circuit primaire soient remplis d'eau.
- Vérifier que l'air ait été correctement purgé sur les deux circuits.
- Vérifier que les tuyauteries sanitaire et chauffage soient correctement connectées et exemptes de fuite.



Un risque de développement bactérien incluant «Legionella pneumophila» existe si une température minimale de 60°C n'est pas maintenue tant dans le stockage que dans le réseau de distribution d'eau chaude.

Nota :

- Dans le cas de puisages répétitifs d'eau chaude en petite quantité, un effet de «stratification» peut se développer dans le ballon. La couche supérieure d'eau chaude peut alors atteindre des températures très élevées. Une vanne mélangeuse thermostatique évitera qu'une eau excessivement chaude ne s'écoule des robinets.
- L'eau chauffée pour le lavage des vêtements, la vaisselle et autres usages peut causer de graves brûlures.
- Ne jamais laisser les enfants, les personnes âgées, les infirmes ou les personnes handicapées sans surveillance dans un bain ou sous la douche, afin d'éviter toute exposition à une eau excessivement chaude, causant de très graves brûlures.
- Ne jamais autoriser les enfants en bas âge à puiser de l'eau chaude ou remplir leur propre bain.
- Régler la température de l'eau en conformité avec l'usage et les codes de plomberie.

6 - ENTRETIEN

6.1 - Contrôle périodique par l'utilisateur

- Vérifier la pression du manomètre de la chaudière : celle-ci doit être située entre 0,5 et 1,5 bar.
- Effectuer mensuellement une inspection visuelle des vannes, des raccords et accessoires afin de détecter d'éventuelles fuites ou dysfonctionnement.
- Contrôler le bon fonctionnement de la soupape de sécurité sanitaire.
- En cas d'anomalie, veuillez contacter un technicien ou votre installateur.

6.2 - Entretien annuel

Le service d'entretien annuel, assuré par un technicien doit inclure :

- La vérification de la pression au manomètre de la chaudière.
- L'activation manuelle de la soupape de sécurité sanitaire une fois l'an. Cette opération entraînera un rejet d'eau chaude.



Avant de vidanger de l'eau chaude à travers le groupe de sécurité, s'assurer que l'évacuation va directement à l'égout afin d'éviter tout risque de brûlure et dégâts éventuels en résultant.

- La tuyauterie de décharge doit être ouverte à l'atmosphère.
- Si le groupe de sécurité «goutte» périodiquement, cela peut être dû à un problème d'expansion ou un encrassement de la soupape.
- Suivre les instructions d'entretien du circulateur.
- Vérifier le bon fonctionnement des vannes.

6.3 - Vidange

6.3.1 - Recommandations



• Vidanger le ballon si son fonctionnement doit être interrompu en hiver et s'il risque d'être exposé au gel.

- **Si l'eau du circuit primaire contient de l'antigel, seul le ballon sanitaire doit être vidangé.**
- **Si le circuit chauffage ne contient pas d'antigel, le circuit chauffage et l'eau sanitaire doivent être vidangés.**

6.3.2 - Vidange du ballon sanitaire

Voir schéma § «Raccordement sanitaire».

Pour vidanger le ballon sanitaire du préparateur d'eau chaude :

- Fermer la vanne d'isolement (1) sur l'arrivée d'Eau Froide Sanitaire (EFS).
- Connecter le robinet de vidange (10) à l'égout à l'aide d'un tuyau souple.
- Ouvrir le robinet de vidange (10) et vidanger l'eau du ballon sanitaire à l'égout.
- Ouvrir un robinet sanitaire pour accélérer la vidange du ballon.
- Refermer le robinet de vidange (10) et le robinet sanitaire après avoir vidangé le réservoir primaire du ballon.
- Ré-ouvrir la vanne d'isolement (1) sur l'arrivée d'Eau Froide Sanitaire (EFS).

7 - GARANTIE

La cuve est garantie contre le percement pour une période de cinq (5) ans, à compter de la date de mise en service si retour du bon de garantie au constructeur, ou, à défaut, c'est la date de fabrication de l'appareil qui fait référence. Le percement de la cuve entraîne le remplacement de l'appareil complet.

Les autres pièces détachées sont garanties pour une période de deux (2) ans à compter de la date de mise en service si retour du bon de garantie au constructeur, ou, à défaut, la date de fabrication de l'appareil fait référence.

L'appareil est garanti contre tout vice de fabrication, à la condition qu'il ait été installé par un professionnel qualifié suivant nos notices techniques, la norme C 15-100 pour ce qui est des raccordements électriques, et le DTU plomberie 60-1 additif 4 pour ce qui est de l'eau sanitaire.

La défaillance d'un composant ne justifie en aucun cas le remplacement de l'appareil.

La garantie se limite à la fourniture des composants que nous aurons reconnus défectueux d'origine.

Si nécessaire, la pièce ou le produit devra être retourné au fabricant mais seulement après accord préalable de nos services techniques. Les frais de main d'oeuvre, de port, d'emballage et de déplacement resteront à charge de l'utilisateur. La réparation d'un appareil ne peut en aucun cas donner lieu à indemnité.

La garantie des pièces de remplacement cesse en même temps que celle de l'appareil.

La garantie ne s'applique qu'à l'appareil et à ses composants, à l'exclusion de tout ou partie de l'installation externe à l'appareil.

Un entretien régulier de l'appareil par un professionnel qualifié est indispensable pour assurer une utilisation pérenne et un fonctionnement durable. A défaut, la garantie ne pourra s'appliquer. Un appareil présumé à l'origine d'un sinistre doit être maintenu en lieu et place, sans intervention ultérieure à ce sinistre.

7.1 - Limites de garantie

7.1.1 - Généralités

La garantie n'assure pas la couverture d'un défaut ou les dommages occasionnés par des situations et des événements tels que :

- Mauvais usage, abus, négligence, mauvaise manutention ou stockage.
- Mauvaise installation ou installation qui ne respecte pas les instructions citées dans la notice d'installation et d'utilisation.
- Insuffisance d'entretien.
- Modifications ou transformations apportées au matériel.
- Impact d'objets étrangers, incendie, tremblement de terre, inondation, foudre, gel, grêle, ouragan et toute autre catastrophe naturelle...
- Mouvement, distorsion, effondrement ou affaissement du terrain ou de la structure où le produit est installé.
- Toute autre cause où il n'est pas question de défauts du produit.

Le préparateur d'eau chaude n'est pas garanti contre :

- Variation de couleur de l'appareil ou les dommages occasionnés par la pollution de l'air, ni l'exposition aux produits chimiques ou l'altération due aux intempéries.
- La salissure, rouille, graisse ou tâches qui ont brûlé à la surface de l'appareil.

7.1.2 - Cas d'exclusion de la garantie

7.1.2.1 - Usage

Cas (non limitatifs) d'exclusion de la garantie :

- Alimentation avec une eau autre que l'eau froide sanitaire telle qu'une eau de pluie, de puits..., ou présentant des critères d'agressivité particulièrement anormaux et non en conformité avec les règles nationales et normes en vigueur (DTU 60-1 additif 4 eau chaude).

7.1.2.2 - Manutention

Cas (non limitatifs) d'exclusion de la garantie :

- Dégâts divers occasionnés par des chocs ou chutes au cours des manipulations après livraison usine.
- Détérioration de l'appareil consécutive à une manutention non conforme aux prescriptions de la notice technique.

7.1.2.3 - Emplacement

Cas (non limitatifs) d'exclusion de la garantie :

- Positionnement dans un endroit soumis au gel ou aux intempéries.
- Positionnement de l'appareil non conforme aux prescriptions de la notice technique.

Les frais engendrés par des difficultés d'accès ne peuvent pas être imputés au fabricant.

- Installation de l'appareil sur un sol ne permettant pas de supporter le poids de l'appareil.

7.1.2.4 - Raccordements hydrauliques

Cas (non limitatifs) d'exclusion de la garantie :

- Inversion des raccordements eau chaude / eau froide.
- Pression d'eau supérieure à 6 bar.
- Absence, montage incorrect ou obstruction du groupe de sécurité.
- Non installation du groupe de sécurité directement sur l'entrée d'eau froide de l'appareil.
- Montage d'un groupe de sécurité non conforme aux normes nationales en vigueur (NFD 36-401).
- Utilisation d'un groupe de sécurité usagé.
- Violation du plombage du groupe de sécurité.
- Corrosion anormale due à un raccordement hydraulique incorrect (contact direct fer/cuivre) sans manchon (fonte, acier ou isolant).
- Corrosion externe suite à une mauvaise étanchéité de la tuyauterie.

Aucune indemnisation ne pourra être réclamée suite à des dommages occasionnés par l'absence de mise en place de mitigeurs thermostatiques.

7.1.2.5 - Accessoires

• La garantie ne couvre pas les défauts résultants :

- de l'installation d'accessoires non conformes à nos préconisations,
- de l'utilisation d'accessoires autres que ceux que nous fournissons.

7.1.2.6 - Entretien

Cas (non limitatifs) d'exclusion de la garantie :

- Non entretien de l'appareil.
- Non entretien du groupe de sécurité se traduisant par des surpressions.
- Absence du réducteur de pression.
- Entartrage anormal du groupe de sécurité.
- Non emploi de pièces détachées d'origine constructeur.
- Carrosserie et enveloppe soumises à des agressions extérieures.



www.auer.fr

Site Industriel et de développement

Rue de la République
CS 40029
80210 Feuquières-en-Vimeu

Service pièces détachées

Tél. : 03 22 61 21 21
Fax : 03 22 61 33 35
E-mail : pieces@auer.fr

Service technique

E-mail : sav@auer.fr