

FIXATIONS MURALES POLYVALENTES

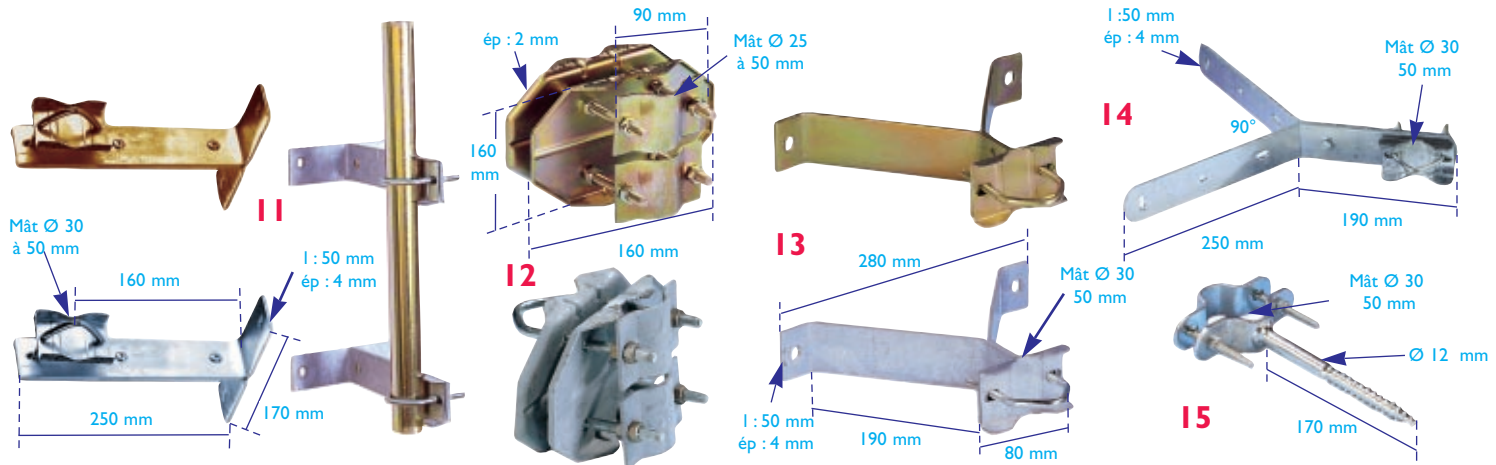


Photo	Réf. Bichromaté	Désignation	Réf. Galvanisé
11	506102	FIXATION de PIGNON en T - déport = 160 mm pour mât Ø 30 à 50 mm	506100
12	508520	FIXATION UNIVERSELLE assemblage 2 tubes Ø 25 à 50 mm	508521
13	509191	FIXATION MURALE EN Y - déport 190 mm Ø 30 à 50 mm avec contre plaque	509190
13	509212	FIXATION MURALE EN Y - déport 190 mm Ø 30 à 50 mm sans contre plaque	509210
14	-	FIXATION MURALE D'ANGLE - déport 150 mm Ø 30 à 50 mm	509310
15	-	COLLIER à TIRE-FOND - L = 170 mm	509080

MATS & BRAS DE DEPORT



Photo	Réf. Bichromaté	Désignation	Réf. Galvanisé	Réf. Sendzimir
16	502105	MAT EMBOITABLE L = 0,5 m - Ø 40 mm ep=1.5 mm	502106	-
16	502130	MAT EMBOITABLE L = 1 m - Ø 50 mm ep=1.5 mm	-	-
16	503410	MAT EMBOITABLE L = 1,50 m - Ø 35 mm ep=1.5 mm	503411	503010
16	503420	MAT EMBOITABLE L = 1,50 m - Ø 40 mm ep=1.5 mm	503421	503020
16	502140	MAT EMBOITABLE L = 1,50 m - Ø 50 mm ep=1.5 mm	502141	-
16	503430	MAT EMBOITABLE L = 2 m - Ø 40 mm ep=1.5 mm	503431	503030
16	502150	MAT EMBOITABLE L = 2 m - Ø 50 mm ep=1.5 mm	502151	-
16	-	MAT L = 3m - Ø 35 mm ep=1.5 mm	502060	502070
16	-	MAT L = 3 m - Ø 40 mm ep=1.5 mm	502090	-
16	-	MAT L = 4 m - Ø 40 mm ep=1.5 mm	502120	502100
16	-	MAT L = 4 m - Ø 50 mm ep=1.5 mm	502160	-
17	-	MAT TELESCOPIQUE 4 ELEMENTS 11,70 m ep=2 mm	-	502430



Photo	Réf. Aluminium	Désignation
16	502107	MAT EMBOITABLE L = 0,5 m - Ø 40 mm ep=2 mm
16	503422	MAT EMBOITABLE L = 1,50 m - Ø 40 mm ep=2 mm
16	503432	MAT EMBOITABLE L = 2 m - Ø 40 mm ep=2 mm

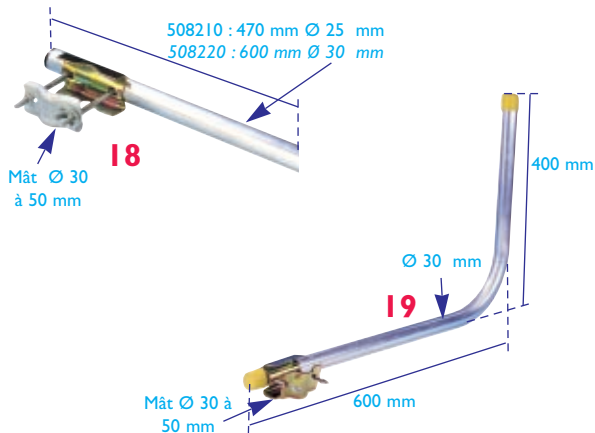


Photo	Référence	Désignation
18	508220	BRAS de déport droit Ø 30 mm - L = 600 mm acier bichromaté
18	508210	BRAS de déport droit Ø 25 mm - L= 450 mm aluminium
19	508000	POTENCE COUDE Ø 30 mm - L= 600 mm aluminium