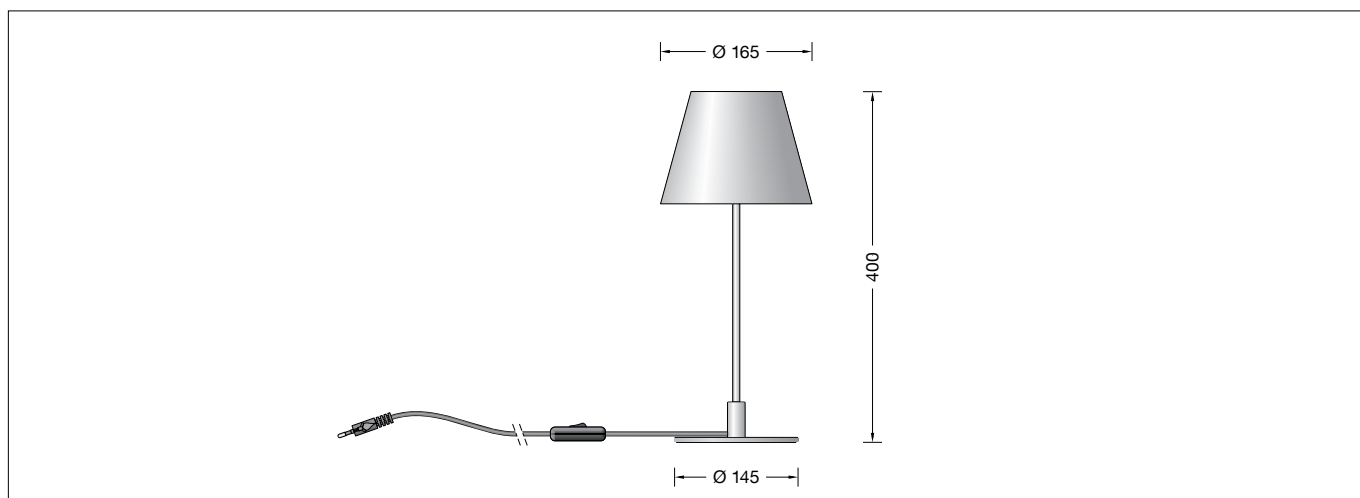


**BEGA****51 176.4**

Tischleuchte für die Verwendung im Innenbereich  
 Table lamp for indoor use  
 Lampe de table pour utilisation à l'intérieur




### Gebrauchsanweisung

#### Anwendung

Tischleuchte · Innenleuchte mit Metallarmatur und lichtstreuenden Scheiben aus Kunststoff für nach oben und unten gerichtetes, abgeblendetes Licht.

#### Produktbeschreibung

Tischleuchte »STUDIO LINE«  
 Metallarmatur, Oberfläche Farbe samtweiß  
 Gehäuseblende aus Kunststoff, Oberfläche Farbe samtweiß  
 Innenfarbton messing matt  
 Lichtstreuende Scheiben aus Kunststoff mit optischer Struktur  
 Anschlussleitung weiß · 2 m mit Schnur-Zwischenschalter und Eurostecker  
 BEGA Ultimate Driver®  
 LED-Netzteil  
 220-240 V ~ 50/60 Hz  
 BEGA Thermal Control®  
 Temporäre thermische Regulierung der Leuchtenleistung zum Schutz temperatur-empfindlicher Bauteile, ohne die Leuchte abzuschalten  
 Schutzklasse II   
 CE – Konformitätszeichen  
 Gewicht: 1,4 kg  
 Dieses Produkt enthält Lichtquellen der Energieeffizienzklasse(n) D

#### Sicherheit

Für die Installation und für den Betrieb dieser Leuchte sind die nationalen Sicherheitsvorschriften zu beachten. Der Hersteller übernimmt keine Haftung für Schäden, die durch unsachgemäßen Einsatz oder Montage entstehen. Werden nachträglich Änderungen an der Leuchte vorgenommen, so gilt derjenige als Hersteller, der diese Änderungen vornimmt.

#### Überspannungsschutz


Die in der Leuchte verbauten elektronischen Komponenten sind nach DIN EN 61547 gegen Überspannung geschützt. Um einen zusätzlichen Schutz z. B. vor Transienten etc. zu erreichen, empfehlen wir separate Überspannungsschutzkomponenten. Sie finden diese auf unserer Website unter [www.bega.com](http://www.bega.com).

### Instructions for use

#### Application

Table lamp · indoor luminaire with metal housing and light-diffusing synthetic disks for shielded light, deflected upwards and downwards.

#### Product description

Table lamp »STUDIO LINE«  
 Metal housing, finish colour velvet white  
 Synthetic housing cover, finish colour velvet white  
 inside hue matt brass  
 Light-diffusing synthetic disks with optical texture  
 White connecting cable · 2 m, with in-line cord switch and Euro plug  
 BEGA Ultimate Driver®  
 LED power supply unit  
 220-240 V ~ 50/60 Hz  
 BEGA Thermal Control®  
 Temporary thermal regulation to protect temperature-sensitive components without switching off the luminaire  
 Safety class II   
 CE – Conformity mark  
 Weight: 1.4 kg  
 This product contains light sources of energy efficiency class(es) D

#### Safety

The installation and operation of this luminaire are subject to national safety regulations. The manufacturer accepts no liability for damage caused by improper use or installation. If subsequent modifications are made to the luminaire, the person responsible for these modifications shall be considered the manufacturer.

#### Overvoltage protection


The electronic components installed in the luminaire are protected against overvoltage in accordance with DIN EN 61547. To achieve an additional protection against e. g. transients, etc. we recommend separate overvoltage protection components. You can find them on our website at [www.bega.com](http://www.bega.com).

### Fiche d'utilisation

#### Utilisation

Lampe de table · luminaire d'intérieur avec armature métallique et disques diffusantes synthétiques pour un éclairage défilé dirigé vers le haut et vers le bas.

#### Description du produit

Lampe de table »STUDIO LINE«  
 Armature métallique, finition couleur blanc satiné  
 Cache du boîtier en matière synthétique, finition couleur blanc satiné  
 teinte intérieure laiton mat  
 Disques diffusantes synthétiques à structure optique  
 Câble de raccordement blanc · 2 m, avec commutateur intermédiaire à cordon et prise Euro  
 BEGA Ultimate Driver®  
 Bloc d'alimentation LED  
 220-240 V ~ 50/60 Hz  
 BEGA Thermal Control®  
 Régulation thermique temporaire de la puissance des luminaires pour protéger les composants sensibles à la température, sans pour autant éteindre les luminaires  
 Classe de protection II   
 CE – Sigle de conformité  
 Poids: 1,4 kg  
 Ce produit contient des sources lumineuses de classe d'efficacité énergétique D

#### Sécurité

Pour l'installation et l'utilisation de ce luminaire, respecter les normes de sécurité nationales. Le fabricant décline toute responsabilité pour tout dommage résultant d'une mise en œuvre ou d'une installation inappropriée du produit. Si des modifications sont apportées ultérieurement au luminaire, l'intervenant sera considéré comme étant le fabricant

#### Protection contre les surtensions

Les composants électroniques installés dans le luminaire sont protégés contre la surtension conformément à la norme DIN EN 61547. Pour obtenir une protection supplémentaire contre la surtension, les tensions transitoires etc., nous proposons des composants de protection séparés. Vous les trouverez sur notre site web [www.bega.com](http://www.bega.com).

## Leuchtmittel

Modul-Anschlussleistung	7,8 W
Leuchten-Anschlussleistung	8,9 W
Bemessungstemperatur	$t_a = 25\text{ °C}$
Umgebungstemperatur	$t_{a\text{ max}} = 40\text{ °C}$

## 51 176.4 K3

Modul-Bezeichnung	LED-1439/930 + LED-1440/930
Farbtemperatur	3000 K
Farbwiedergabeindex	CRI > 90
Modul-Lichtstrom	1175 lm
Leuchten-Lichtstrom	636 lm
Leuchten-Lichtausbeute	71,5 lm/W

## Montage

LEDs sind hochwertige elektronische Bauteile! Bitte vermeiden Sie während der Montage oder des Auswechslens eine direkte Berührung der LED-Lichtausstrittsfläche mit den Händen.

Tischleuchte vorsichtig aus der Verpackung nehmen und aufstellen. Dabei auf festen und sicheren Stand der Leuchte achten.

## Lamp

Module connected wattage	7.8 W
Luminaire connected wattage	8.9 W
Rated temperature	$t_a = 25\text{ °C}$
Ambient temperature	$t_{a\text{ max}} = 40\text{ °C}$

## 51 176.4 K3

Module designation	LED-1439/930 + LED-1440/930
Colour temperature	3000 K
Colour rendering index	CRI > 90
Module luminous flux	1175 lm
Luminaire luminous flux	636 lm
Luminaire luminous efficiency	71,5 lm/W

## Installation

LED are high-quality electronic components! Please avoid touching the light output opening of the LED directly during installation or relamping.

Carefully remove the table lamp from its packaging and set it up. Make sure that the luminaire is in a firm and secure position.

## Lampe

Puissance raccordée du module	7,8 W
Puissance raccordée du luminaire	8,9 W
Température de référence	$t_a = 25\text{ °C}$
Température d'ambiance	$t_{a\text{ max}} = 40\text{ °C}$

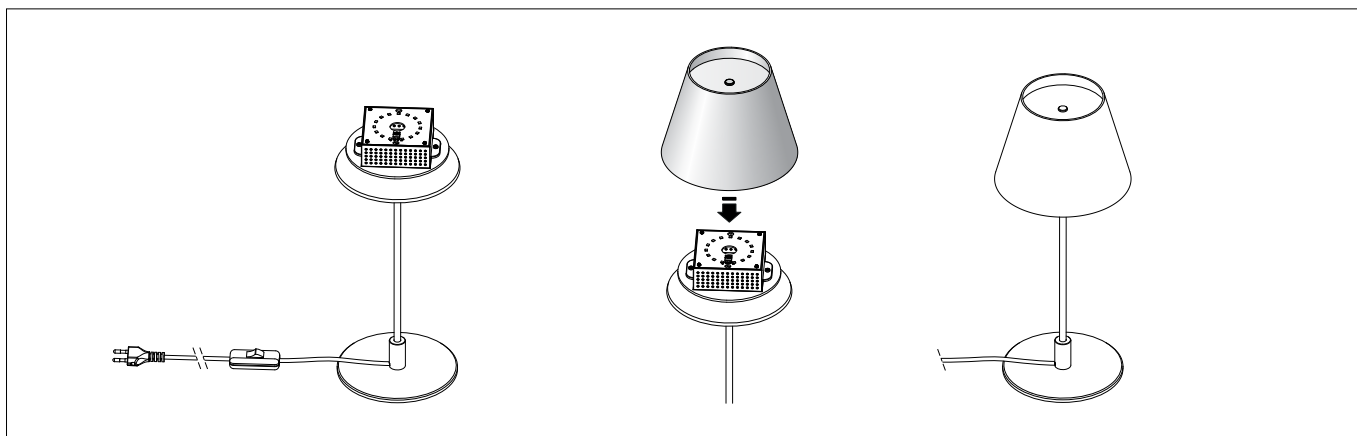
## 51 176.4 K3

Désignation du module	LED-1439/930 + LED-1440/930
Température de couleur	3000 K
Indice de rendu des couleurs	CRI > 90
Flux lumineux du module	1175 lm
Flux lumineux du luminaire	636 lm
Rendement lum. du luminaire	71,5 lm/W

## Installation

Les LED sont des composants électroniques de haute précision. Éviter de toucher la surface de diffusion des LED avec les doigts lorsque vous l'installez ou la remplacez.

Retirer avec précaution la lampe de table de sa emballage et la mettre en place. Veiller à ce que la lampe soit placé à un endroit stable et sûr.



Beiliegende Gehäuseblende bis zur Endstellung über die lichtstreuenden Kunststoffscheiben der Leuchte führen.

Elektrische Verbindung zur Steckdose (230 V) herstellen.

Ein- und Ausschalten der Leuchte mittels Schnur-Zwischenschalter.

Guide the housing shield provided over the luminaire's light-diffusing synthetic lenses and into its end position.

Connect luminaire to socket (230 V).

To turn the luminaire on or off use the in-line cord switch.

Installer le cache du luminaire fournie par-dessus les disques synthétiques de diffusion lumineuse jusqu'en fin de course.

Procéder au raccordement électrique à la prise de courant. (230 V).

Allumer et éteindre le luminaire par l'interrupteur sur cordon.

## Reinigung · Pflege

Leuchte regelmäßig mit lösungsmittelfreien Reinigungsmitteln von Schmutz säubern.

## Cleaning · Maintenance

Clean luminaire regularly with solvent-free cleansers from dirt.

## Nettoyage · Entretien approprié

Nettoyer régulièrement le luminaire et débarasser le de la saleté. N'utiliser que des produits d'entretien ne contenant pas de solvant.

## Austausch des LED-Moduls

Die Bezeichnung des LED-Moduls ist auf einem Etikett in der Leuchte vermerkt.

BEGA Ersatzmodule entsprechen in Lichtfarbe und Lichtleistung den ursprünglich verbauten Modulen. Der Austausch kann mit handelsüblichem Werkzeug durch qualifizierte Personen erfolgen.

Anlage spannungsfrei schalten und Leuchte öffnen.

Bitte beachten Sie die Montageanleitung des LED-Moduls.

Eine defekte Leuchtenabdeckung muss ersetzt werden.

Leuchte schließen.

## Replacing the LED module

The designation of the LED module is noted on a label in the luminaire.

The light colour and light output of BEGA replacement modules correspond to those of the modules originally fitted. The module can be replaced by qualified persons using standard tools.

Disconnect the system and open the luminaire. Please follow the installation instructions for the LED module.

Defective luminaire cover must be replaced.

Close the luminaire.

## Remplacement du module LED

La désignation du module LED est inscrite sur une étiquette apposée sur le luminaire.

Les modules de rechange BEGA correspondent aux modules d'origine en termes de couleur de lumière et de flux lumineux. Le module LED peut être remplacé par une personne qualifiée à l'aide d'outils disponibles dans le commerce.

Travailler hors tension et ouvrir le luminaire.

Respecter la fiche d'utilisation du module LED.

Une vasque défectueuse doit être remplacé.

Fermer le luminaire.

## Ersatzteile

LED-Netzteil	DEV-0451/350
LED-Modul 3000 K	LED-1439/930
LED-Modul 3000 K	LED-1440/930
Gehäuseblende	75 005 778

## Spare

LED power supply unit	DEV-0451/350
LED module 3000 K	LED-1439/930
LED module 3000 K	LED-1440/930
Housing shield	75 005 778

## Pièces de rechange

Bloc d'alimentation LED	DEV-0451/350
Module LED 3000 K	LED-1439/930
Module LED 3000 K	LED-1440/930
Cache du boîtier	75 005 778