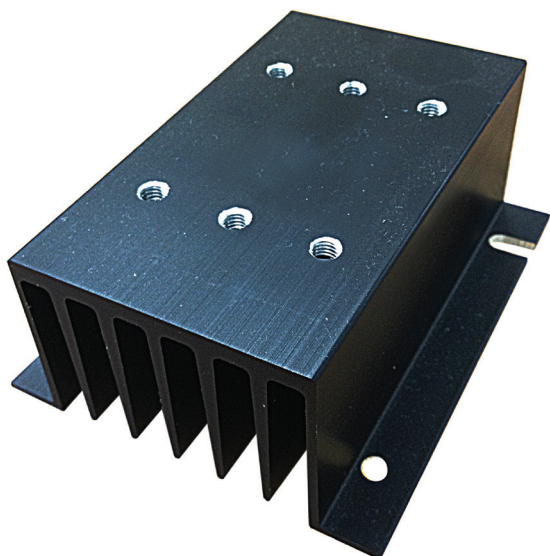


RHS5840D



Accessoires: dissipateurs thermiques



Principales caractéristiques

- Résistance thermique 1.8°C/W
- Convient au montage de trois (3) relais statiques en configuration 1-phase
- Montage en tableau
- Dimensions L x H x P: 81 x 100 x 40 mm
- Conformité RoHs

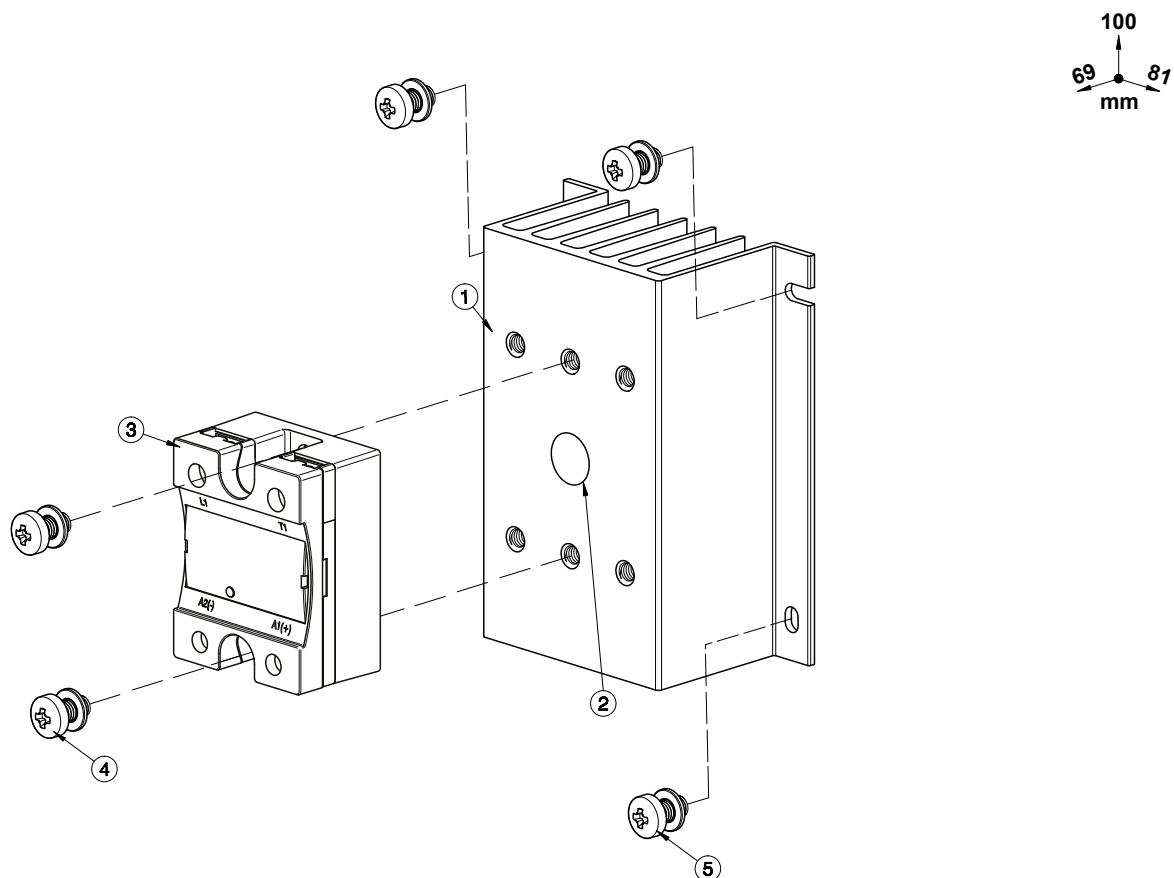
Description

Dissipateur thermique équipé, pour montage de 3 relais statiques en configuration 1- phase.

Ajouté à la réf. commerciale du relais statique, le suffixe H48 correspond aux dissipateurs montés en usine. Les conditions sont applicables. Pour plus amples détails, consulter votre agent commercial Carlo Gavazzi.

Structure

Relais statique 1-Phase



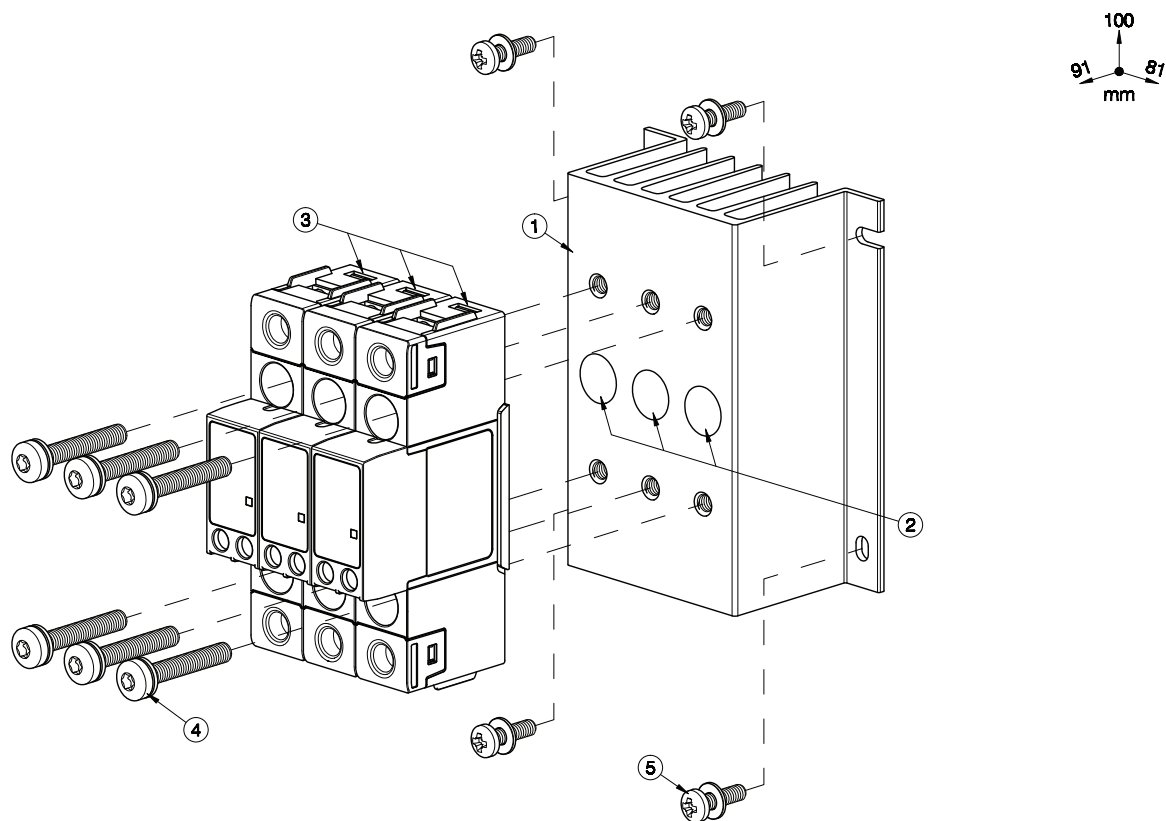
Élément	Composant	Qty	RHS5840D
1	Dissipateur thermique équipé RHS5840D	1	Fournie
2	Pâte thermique or Pad	1	Non fournie
3	Relais statique 1-Phase 45x59mm	1	Non fournie
4	M5x10mm PZ2 + rondelle	2	Non fournie
5	Montage en tableau Screws Ø4mm max.	4	Non fournie

Remarques:

* 73mm pour RK..C, 84mm pour RK..P (avec connecteurs).

Dimensions inclus relais.

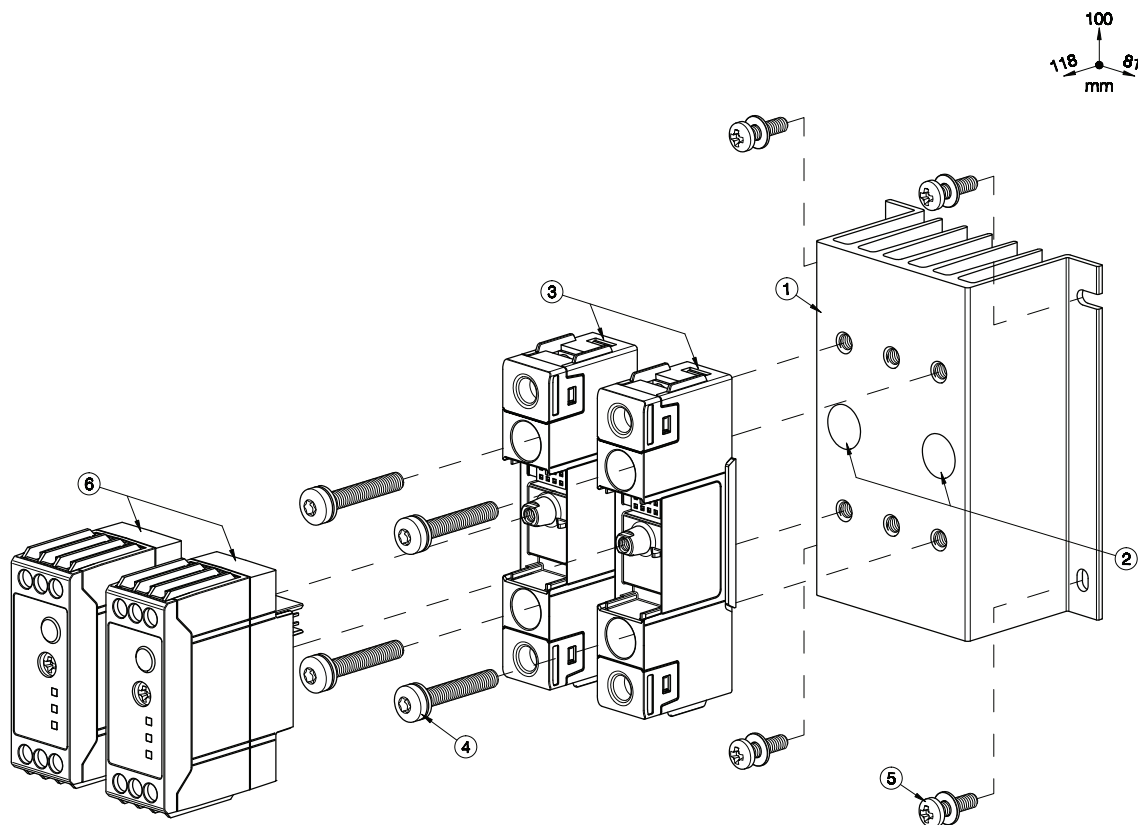
Module RGS1 18mm



Élément	Composant	Qty	RHS5840D
1	Dissipateur thermique équipé RHS5840D	1	Fournie
2	Pâte thermique or Pad	1	Non fournie
3	SSR RGS1 18x90mm (max.)	3	Non fournie
4	M5x30mm Torx T20 + rondelle (par relais statique)	2	Non fournie
5	Montage en tableau Screws Ø4mm max.	4	Non fournie

Remarques:
Dimensions inclus relais.

Module RGS1 22.5mm



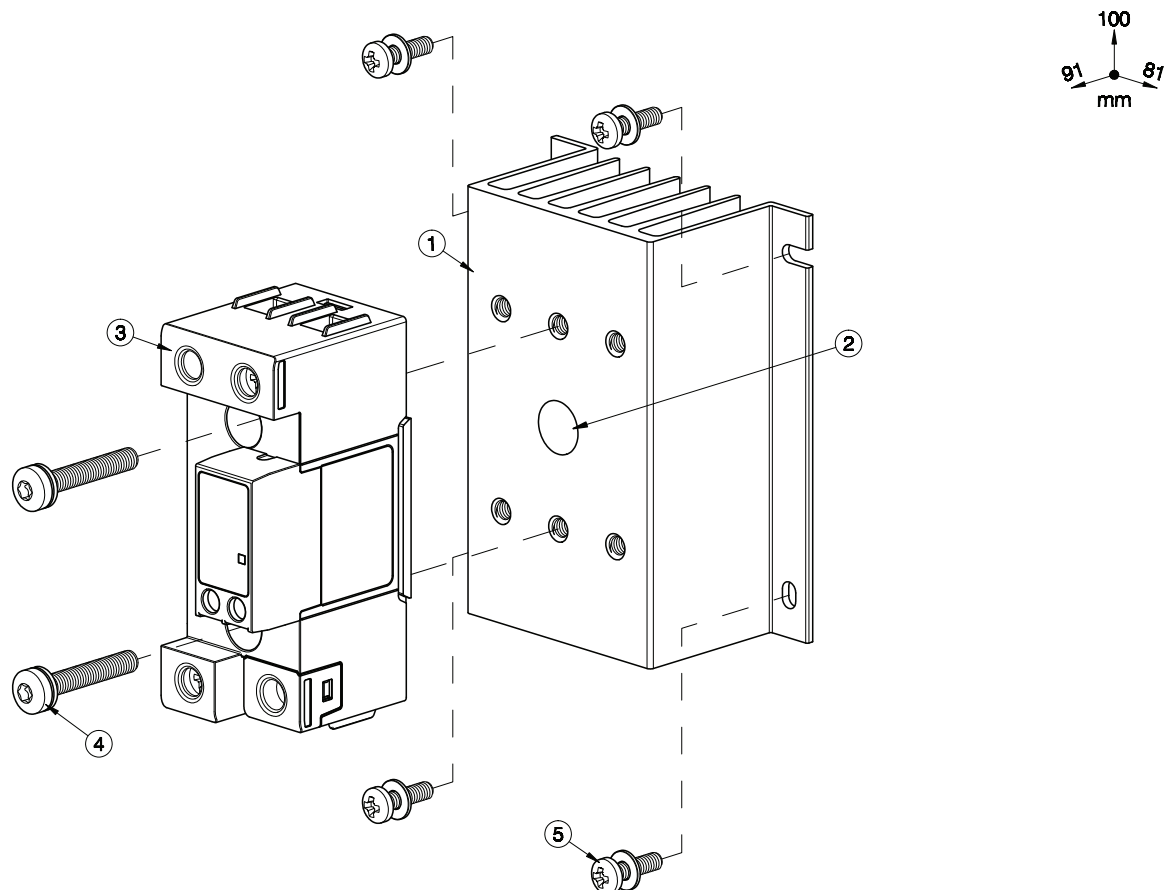
Élément	Composant	Qty	RHS5840D
1	Dissipateur thermique équipé RHS5840D	1	Fournie
2	Pâte thermique or Pad	1	Non fournie
3	Module de puissance RGS1 18x90mm (max.)	2	Non fournie
4	M5x30mm Torx T20 + rondelle (par relais statique)	2	Non fournie
5	Montage en tableau Screws Ø4mm max.	4	Non fournie
6	Module de commande RGS1S 22,5x65mm (max.)	2	Non fournie

Remarques:

Dimensions inclus relais.

En cas d'utilisation d'un seul relais statique, l'installer impérativement au centre du dissipateur.

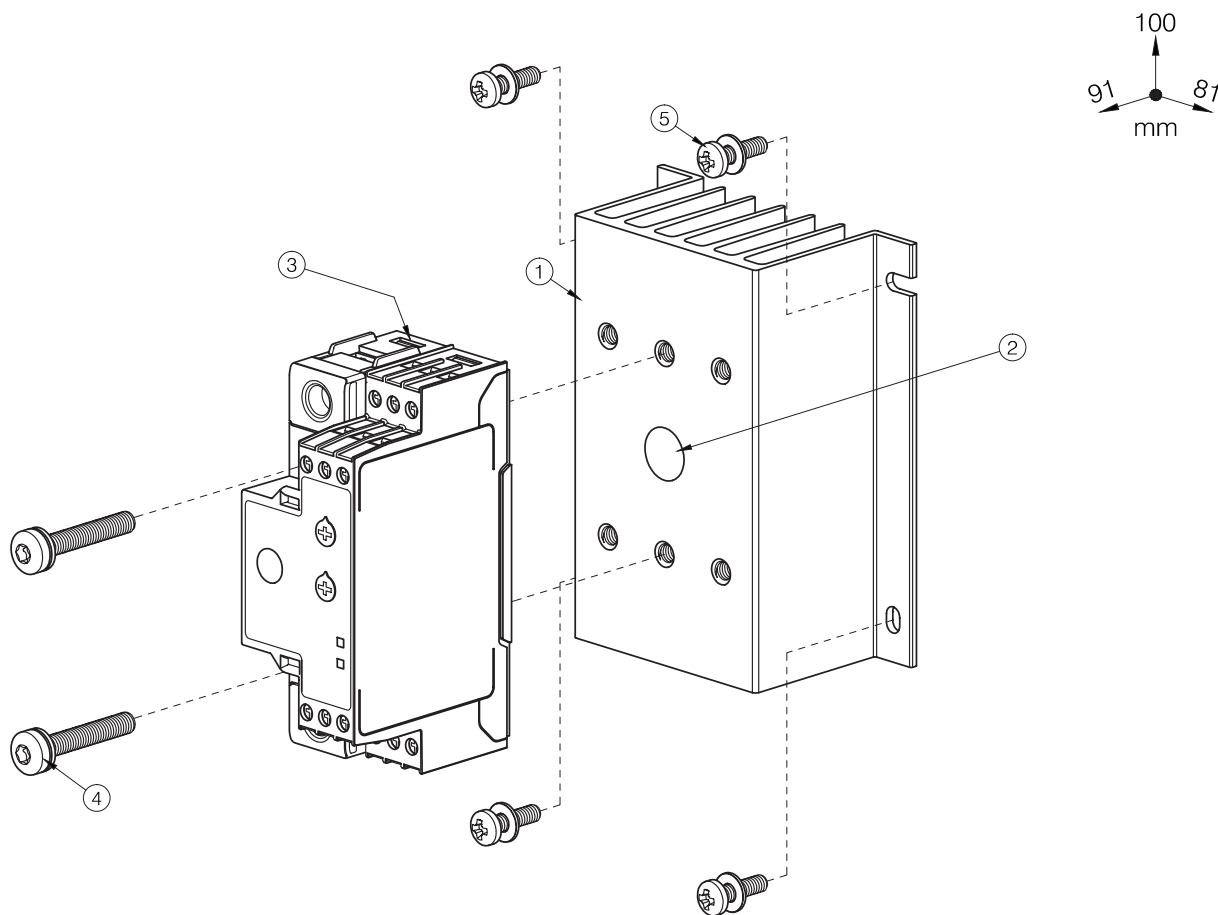
Module RGS1 35mm



Élément	Composant	Qty	RHS5840D
1	Dissipateur thermique équipé RHS5840D	1	Fournie
2	Pâte thermique or Pad	1	Non fournie
3	RGS1 ou RGS1S SSR 36x90mm	1	Non fournie
4	M5x30mm Torx T20 + rondelle	2	Non fournie
5	Montage en tableau Screws Ø4mm max.	4	Non fournie

Remarques:
Dimensions inclus relais.

Module RGS1P 35mm



Élément	Composant	Qty	RHS5840D
1	Dissipateur thermique équipé RHS5840D	1	Fournie
2	Pâte thermique or Pad	1	Non fournie
3	RGS1P relais statique 35x90mm	1	Non fournie
4	M5x30mm Torx T20 + rondelle	2	Non fournie
5	Montage en tableau Screws Ø4mm max.	4	Non fournie

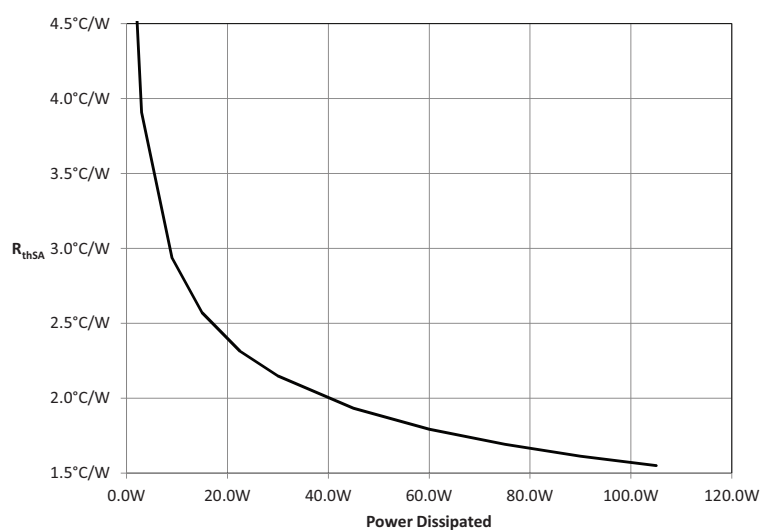
Remarques:
Dimensions inclus relais.

Caractéristiques

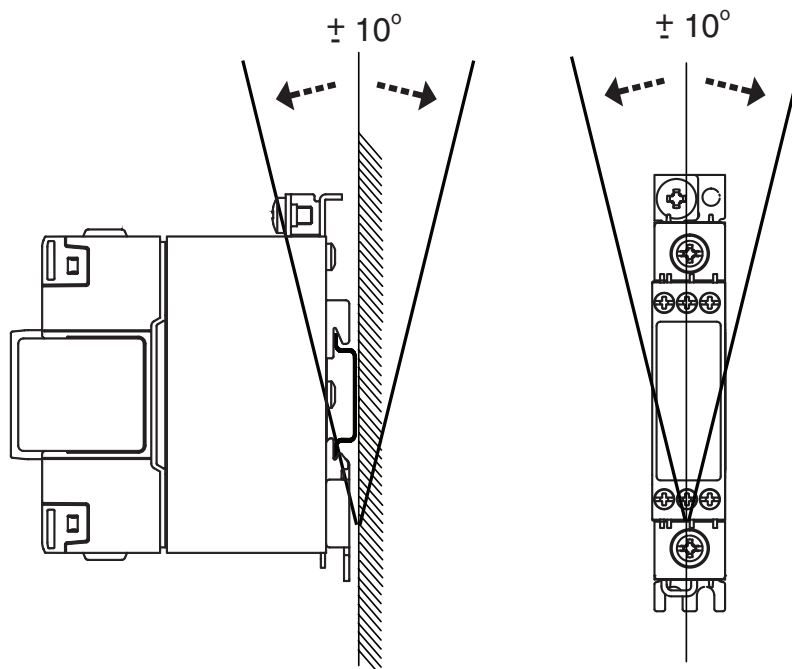
Généralités

Couple de serrage du relais statique	1.5Nm (13.3 lb-in)
Poids (sans relais)	env. 225g
Matériau	Aluminium
Finition	Anodisation noire
Montage d'un ventilateur	Impossible

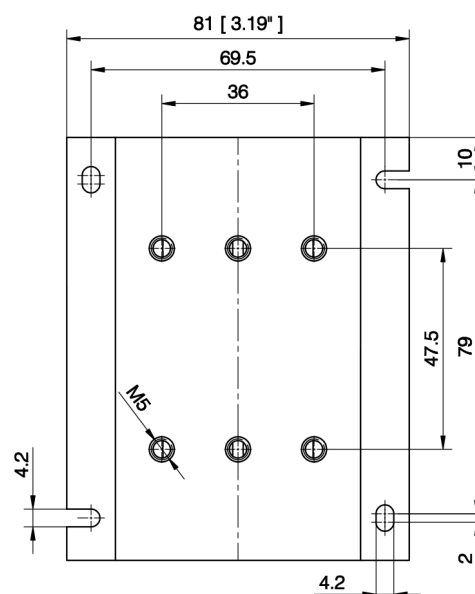
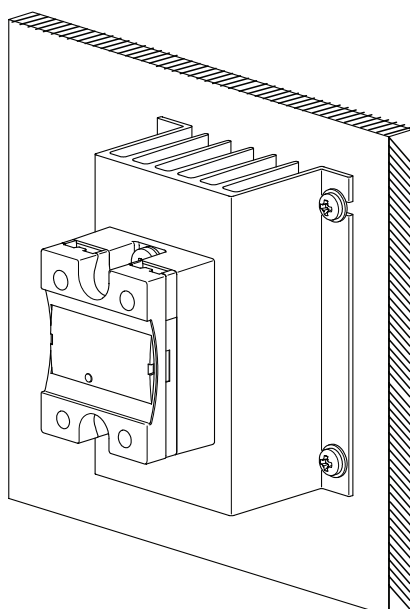
Courbe de résistance thermique



Position de montage



Installation



Toutes les dimensions en mm
Les illustrations sont qu'à titre d'exemple.

Caractéristiques maximales du courant (par relais)


1. Les recommandations suivantes s'appliquent uniquement à un ensemble relais + dissipateur monté comme illustré dans les instructions d'installation, sauf indication contraire.
2. Les caractéristiques indiquées s'appliquent à un relais statique unipolaire. L'outil de sélection disponible à l'adresse www.productselection.net permet de choisir en ligne des courants de charge différents, des températures ambiantes différentes ou plusieurs relais sur un même dissipateur.
3. Ces recommandations s'appliquent uniquement au produit d'interface thermique spécifié par Carlo Gavazzi entre le relais et le dissipateur. L'utilisation d'une interface thermique différente est susceptible d'invalider ces recommandations.

▶ Pâte à changement de phase pré-attachée

1x 2-pole SSR	Température ambiante							
	°C °F	20 68	30 86	40 104	50 122	60 140	70 158	80 176
RK 2.. (par pôle)	50	27.5	24	21	18	15	11.5	8.5
	51	29.5	26	22.5	19	15.5	12.5	9
	75	33	29	25	21	17	13.5	9.5

Pâte thermique, HTS02S

1x 1-phase SSR	Température ambiante							
	°C °F	20 68	30 86	40 104	50 122	60 140	70 158	80 176
RA..L RA..T	10	10	10	10	10	10	8	-
	25	21.5	20	17.5	15	12.5	8	-
RA..	25	25	24.5	21	17.5	14	10.5	-
	50	33.5	31	26.5	22	17.5	13	-
	90	41	38.5	32.5	27	21	15.5	-
	110	45.5	42.5	36	29.5	23	17	-
RA60..	50	33	31	27	22.5	18	13.5	-
RA2A.. (per pole)	25	21	19.5	16	12.5	9.5	6.5	-
	40	23.5	21.5	17.5	14	10	6.5	-
	25M	21	19.5	16	12.5	9.5	6.5	-
	40M	23.5	21.5	17.5	13.5	10	6.5	-
RS1A..	10	10	10	9.5	8	6	4.5	-
	25	25	25	25	20.5	15.5	10.5	-
	40	36.5	33.5	28	22.5	16.5	11	-
RS1A..E	25	17.5	16.5	14.5	12.5	10	8	-
	40	20	19	16.5	14	11.5	9	-
RM1A.. RM1B.. RM1C..	25	25	25	25	20.5	15.5	10.5	-
	50	36.5	33.5	28	22.5	16.5	11	-
	75	43.5	40	33	26	19.5	13	-
	100	47	43.5	35.5	28	21	14	-
RM1A60.. RM1B60.. RM1C60.. RM1E60..	50	37	34	28.5	23	17.5	12	-
RAM1A.. RAM1B.. RM1E..	25	25	25	25	20.5	15.5	10.5	6
	50	36.5	33.5	28	22.5	16.5	11	6
	75	43.5	40	33	26	19.5	13	7
	100	43.5	40	33	26	19.5	13	7
	125	47	43.5	35.5	28	21	14	7.5
RM1D060	10	10	10	10	10	10	10	7.5
	20	20	20	20	20	20	15	7.5
	50	50	50	48.5	41.5	34	24.5	12
	100	87.5	83	73	62.5	50.5	36.5	18
RM1D200	20	20	20	19.5	17.5	15.5	13	10.5
	50	40	38.5	35	31.5	28	23	18
RM1D500	10	10	10	10	10	10	9	7


Pâte thermique, HTS02S

RGS1..E RGS1P..E*	25	25	25	25	25	22.5	18.5	14.5
	50	42	39.5	35	30.5	26	21	16.5
	51	41	39	34.5	30.5	26	21.5	17
	75	46.5	44	38.5	33.5	28.5	23	18
RGS1..U	90	49.5	46.5	41	35.5	30	24.5	19
	91							
	92							
RGS1..U	20	20	20	20	20	20	18.5	14.5
	30	30	30	30	30	26	21	16.5
RGS1S..E	20	23	23	23	23	22.5	18.5	-
	30	30	30	30	30	26	21	-
	31	30	30	30	30	30	24.5	-
	92	49.5	46.5	41	35.5	30	24.5	-
RGS1S..U	61	49.5	46.5	41	35.5	30	24.5	-
RGS1D..	15	15	15	15	15	15	12.5	10
	25	23	22	20	17.5	15	12.5	10

* max. 70 °C / 158 °F pour RGS1P..E


Platine thermique KK071CUT pour relais statiques 1-phase, RGHT pour relais statiques RG

1x 1-phase SSR	Température ambiante							
	°C °F	20 68	30 86	40 104	50 122	60 140	70 158	80 176
RA..L RA..T	10	10	10	10	10	10	8	-
	25	19.5	18.5	16	14	11.5	8	-
RA..	25	24.5	23	20	16.5	13.5	10	-
	50	31	29	24.5	20.5	16	12	-
	90	37	34.5	29.5	24.5	19	14	-
	110	40.5	38	32	26.5	21	15.5	-
RA60..	50	31	29	25	21.0	16.5	12.5	-
RA2A.. (per pole)	25	20.5	19.5	16.5	13	9.5	6.5	-
	40	23	21.5	18	14	10.5	7	-
	25M	20.5	19.5	16.5	13	9.5	6.5	-
	40M	23	22	18	14	10.5	7	-
RS1A..	10	10	10	9	7.5	6	4	-
	25	25	25	23	18.5	14	9.5	-
	40	32.5	30	25	20	15	10	-
RS1A..E	25	16	15	13	11.5	9.5	7.5	-
	40	18	17	15	12.5	10.5	8.5	-
RM1A.. RM1B.. RM1C..	25	25	25	23	18.5	14	9.5	-
	50	32.5	30	25	20	15	10	-
	75	37.5	34.5	29	23	17.5	11.5	-
	100	40.5	37.5	31	24.5	18.5	12.5	-
RM1A60.. RM1B60.. RM1C60.. RM1E60..	50	33	30.5	25.5	20.5	15.5	10.5	-
RAM1A.. RAM1B.. RM1E..	25	25	25	23	18.5	14	9.5	5.5
	50	32.5	30	25	20	15	10	5.5
	75	37.5	34.5	29	23	17.5	11.5	6.5
	100	37.5	34.5	29	23	17.5	11.5	6.5
	125	40.5	37.5	31	24.5	18.5	12.5	7
RM1D060	10	10	10	10	10	10	10	7.5
	20	20	20	20	20	20	14.5	7.5
	50	50	50	46	40	32.5	23.5	12
	100	82	78	69	59	48	35	17.5
RM1D200	20	20	20	18.5	16.5	14.5	12.5	10
	50	37	36	33	29.5	26	22.5	18
RM1D500	10	10	10	10	10	10	8.5	7

▶ Platine thermique KK071CUT pour relais statiques 1-phase, RGHT pour relais statiques RG

1x 1-phase SSR	Température ambiante							
	°C °F	20 68	30 86	40 104	50 122	60 140	70 158	80 176
RGS1..E RGS1P..E*	25	25	25	25	22.5	19	16	12.5
	50	35	33.5	29.5	25.5	22	18	14
	51	35	33	29.5	26	22	18.5	14.5
	75	39.5	37.5	33	28.5	24.5	20	15.5
	90 91 92	42	39.5	35	30.5	26	21	16.5
RGS1..U	20	20	20	20	20	19	16	12.5
	30	30	30	29.5	25.5	22	18	14
RGS1S..E	20	23	23	23	22.5	19	16	-
	30	30	30	29.5	25.5	22	18	-
	31	30	30	30	30	26	21	-
	92	42	39.5	35	30.5	26	21	-
RGS1S..U	61	42	39.5	35	30.5	26	21	-
RGS1D..	15	15	15	15	15	15	12.5	10
	25	18.5	22	20	17.5	15	12.5	10

* max. 70 °C / 158 °F pour RGS1P..E

Références

Composants compatibles CARLO GAVAZZI

Usage	Numéro de version	Nota
Supports thermiques	KK071CUT	50 par boîte, convient aux relais statiques en configuration 1-phase
	RGHT	10 par boîte, convient aux relais statiques RG
Pâte thermique	HTS02S	Pâte thermique à base de silicone en sachet de 2.38 ml
Visserie	SRWKITM5X10MM	20 par boîte
	SRWKITM5X30MM	20 par boîte

Lectures complémentaires

Information	Où le trouver
Guide choix dissipateurs	https://gavazziautomation.com/nsc/FR/FR/solid_state_relays
Accessoires	http://gavazziautomation.com/images/PIM/DATASHEET/FRA/SSR_Accessories.pdf

Code de commande



RHS5840D



COPYRIGHT ©2020

Sous réserve de modifications. Télécharger le PDF: <http://gavazziautomation.com>