

HC-K 6/0-EBUS - Élément de contact



1580537

<https://www.phoenixcontact.com/fr/produits/1580537>

Veillez tenir compte du fait que les données affichées dans ce document PDF proviennent de notre catalogue en ligne. Vous trouverez les données complètes dans la documentation utilisateur. Nos conditions générales d'utilisation des téléchargements sont applicables.



Élément de contact, nombre de pôles: 6+PE, taille: B16, contacts de puissance: 6, contacts de commande: 0, Connecteur femelle, Raccordement vissé, 1000 V, 80 A, 6 mm² ... 16 mm², application: Puissance

Données commerciales

Référence	1580537
Conditionnement	10 Unité(s)
Commande minimum	10 Unité(s)
Clé de vente	BF7ABA
Product key	BF7ABA
Page catalogue	Page 563 (C-2-2019)
GTIN	4046356463331
Poids par pièce (emballage compris)	147,98 g
Poids par pièce (hors emballage)	147,98 g
Numéro du tarif douanier	85366990
Pays d'origine	DE

HC-K 6/0-EBUS - Élément de contact



1580537

<https://www.phoenixcontact.com/fr/produits/1580537>

Caractéristiques techniques

Remarques

Généralités	Pour boîtiers HEAVYCONNEC ADVANCE et HEAVYCONNEC de type B16/B32 ; forme de la tête des vis de raccordement : vis à six pans creux SW 3 mm.
Généralités	Les connecteurs ne doivent être manipulés que hors charge/tension.
Généralités	Les conducteurs souples peuvent être utilisés sans embout, à condition qu'ils soient conformes à la norme CEI 60228 classe 1 .. 5.

Montage

Instructions de montage	L'utilisation conforme à la destination prévoit le montage dans un boîtier avec l'indice de protection IP54 ou plus élevé. Pour boîtier de type B16.
-------------------------	---------------------------------------------------------------------------------------------------------------------------------------------------------

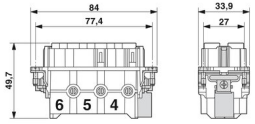
Propriétés du produit

Type	B16 B32
Type de produit	Élément de contact à polarité fixe
Nombre de pôles	6
Enfichable	6+PE
Numérotation des contacts	1 - 6
Application	Puissance
Nombre de contacts de puissance	6
Nombre de contacts de commande	0
Type de matériau du contact	tournés
Série	HC-K

Propriétés d'isolation

Catégorie de surtension	III
Degré de pollution	3

Dimensions

Dessin coté	
Largeur	33,9 mm
Hauteur	49,7 mm
Longueur	84 mm
Distance horizontale entre les trous de perçage	77,4 mm

Caractéristiques mécaniques

HC-K 6/0-EBUS - Élément de contact



1580537

<https://www.phoenixcontact.com/fr/produits/1580537>

Diamètre de contact	6 mm
---------------------	------

Caractéristiques de raccordement

Technologie de raccordement

Technologie de raccordement	Raccordement vissé (sans protection du fil)
Connexion selon la norme	CEI / EN

Raccordement du conducteur

Section raccordable	6 mm ² ... 16 mm ² (sans embout)
	2,5 mm ² ... 16 mm ² (avec embout)
Section raccordable AWG	10 ... 6
Couple de serrage	0,8 Nm ... 1,2 Nm (Raccordement PE)
	0,5 Nm ... 0,8 Nm (Vis de fixation pour le montage dans le boîtier HEAVYCONNEC)
	1,8 Nm
Longueur de gaine à dénuder de chaque fil	15 mm

Propriétés électriques

Tension de référence (III/3)	1000 V
Tension de choc assignée	8 kV
	8 kV
Courant de référence	80 A

Propriétés mécaniques

Caractéristiques mécaniques

Cycles d'enfichage	≥ 500
--------------------	-------

Indications sur les matériaux

Classe d'inflammabilité selon UL 94	V0
Matériau de contact	Alliage de cuivre
Matériau de surface du contact	Ag
Matériau de porte-contacts	PA
Matériau surface de contact, contact de puissance	Ag
Normes / Spécifications	PA: Sécurité incendie dans les véhicules ferroviaires - Ensembles d'exigences R22, R23 et R24 et DIN EN 45545-2 (Niveau de risque HL1 - HL3)

Conditions environnementales et de durée de vie

Conditions ambiantes

Température ambiante (fonctionnement)	-40 °C ... 125 °C (y compris l'échauffement des contacts)
---------------------------------------	-----------------------------------------------------------

Normes et spécifications

Spécifications concernant l'exécution et les essais	DIN VDE 0627/86
	DIN VDE 0110/02.79
	DIN VDE 0110-1/04.97

HC-K 6/0-EBUS - Élément de contact



1580537

<https://www.phoenixcontact.com/fr/produits/1580537>

	CEI 60664-1, DIN CEI 60512
Essais	DIN VDE 0627/86
	DIN VDE 0110/02.79
	DIN VDE 0110-1/04.97
	CEI 60664-1, DIN CEI 60512
Essai	
Normes/prescriptions	PA: Sécurité incendie dans les véhicules ferroviaires - Ensembles d'exigences R22, R23 et R24 et DIN EN 45545-2 (Niveau de risque HL1 - HL3)

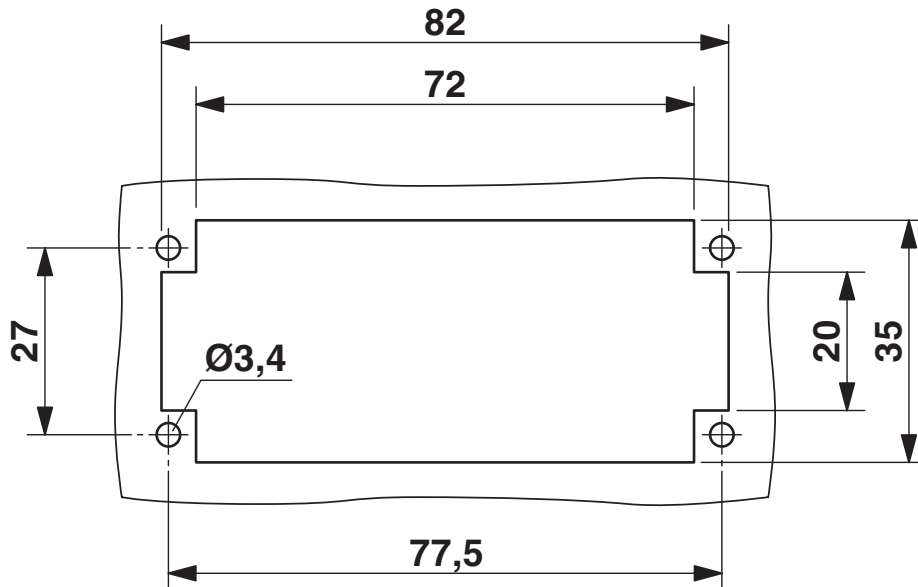
HC-K 6/0-EBUS - Élément de contact

1580537

<https://www.phoenixcontact.com/fr/produits/1580537>

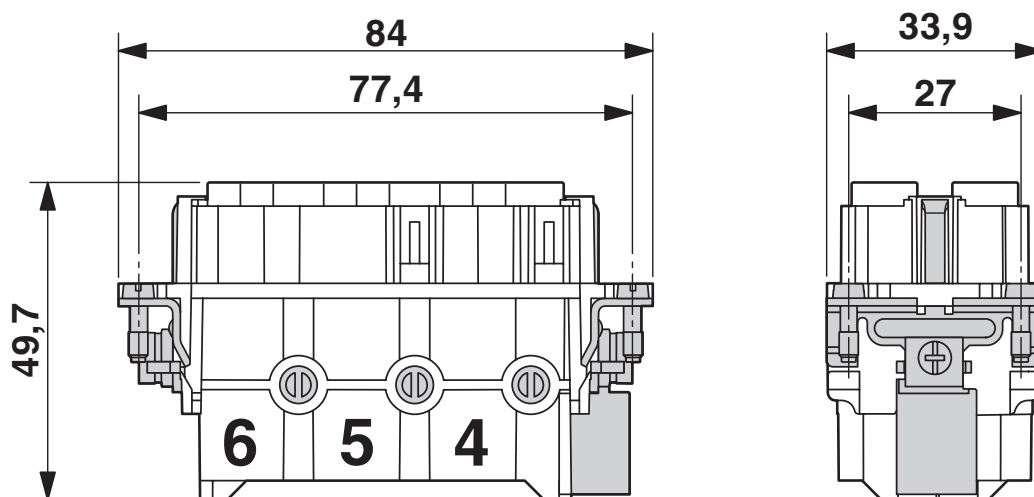
Dessins

Dessin coté



Découpe pour le montage en cas d'utilisation sans boîtier

Dessin coté



Dessin coté

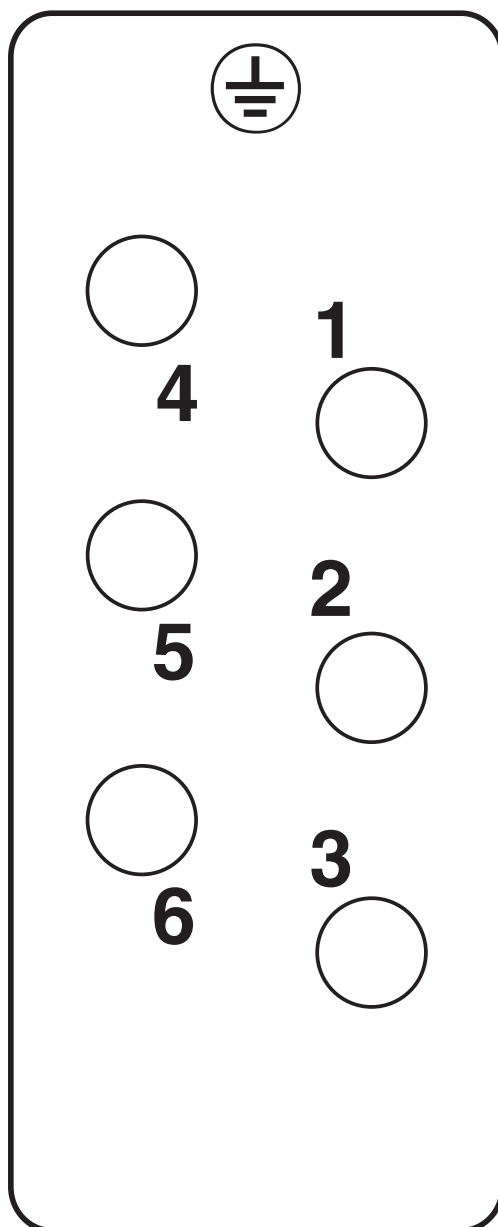
HC-K 6/0-EBUS - Élément de contact

1580537

<https://www.phoenixcontact.com/fr/produits/1580537>



Dessin schématique

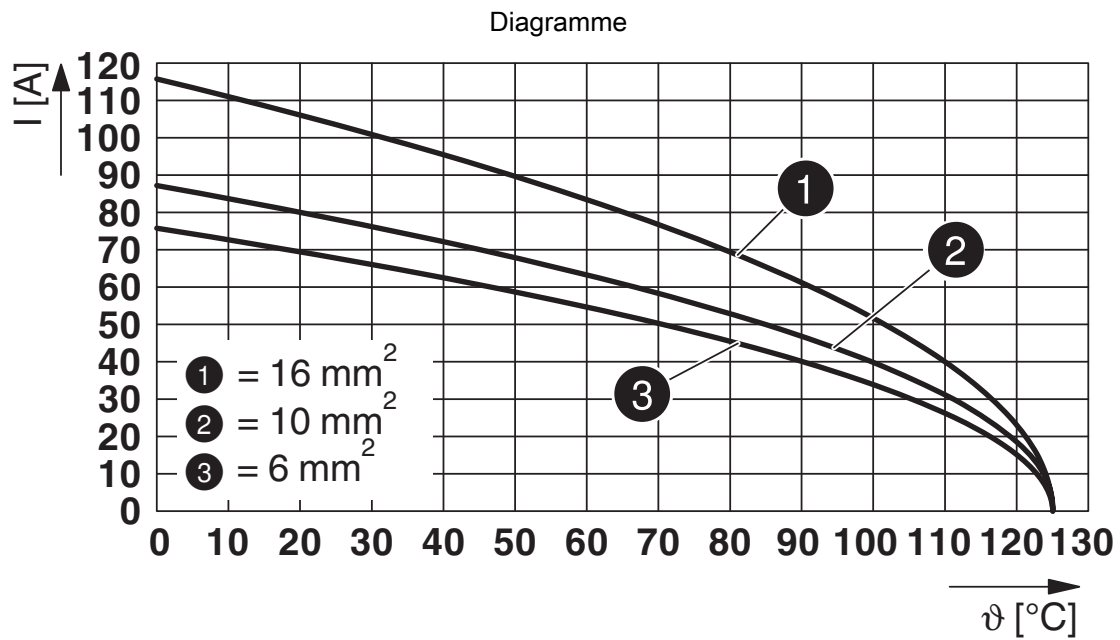


Nombre de pôles côté raccordement

HC-K 6/0-EBUS - Élément de contact

1580537

<https://www.phoenixcontact.com/fr/produits/1580537>



Courbe de derating

HC-K 6/0-EBUS - Élément de contact



1580537

<https://www.phoenixcontact.com/fr/produits/1580537>

Homologations

 To download certificates, visit the product detail page: <https://www.phoenixcontact.com/fr/produits/1580537>

DNV

Identifiant de l'homologation: TAE000037S



CSA

Identifiant de l'homologation: 013631_0_000

	Tension nominale U_N	Intensité nominale I_N	Section AWG	Section mm^2
	600 V	60 A	10 - 6	-



UL Recognized

Identifiant de l'homologation: FILE E 118976

	Tension nominale U_N	Intensité nominale I_N	Section AWG	Section mm^2
	600 V	80 A	- 6	-



EAC

Identifiant de l'homologation: RU C-DE.AI30.B.01102



EAC

Identifiant de l'homologation: RU C-DE.BL08.B.00511

HC-K 6/0-EBUS - Élément de contact



1580537

<https://www.phoenixcontact.com/fr/produits/1580537>

Classifications

ECLASS

ECLASS-11.0	27440205
ECLASS-12.0	27440205
ECLASS-13.0	27440205

ETIM

ETIM 9.0	EC000438
----------	----------

UNSPSC

UNSPSC 21.0	39121500
-------------	----------

HC-K 6/0-EBUS - Élément de contact



1580537

<https://www.phoenixcontact.com/fr/produits/1580537>

Conformité environnementale

REACH SVHC	Lead 7439-92-1
China RoHS	Période d'utilisation conforme (EFUP) : 50 ans
	Vous trouverez des informations sur les substances dangereuses dans la déclaration du fabricant dans l'onglet « Téléchargements »

HC-K 6/0-EBUS - Élément de contact

1580537

<https://www.phoenixcontact.com/fr/produits/1580537>



Accessoires

CP-HC - Languette de détrompage

1686478

<https://www.phoenixcontact.com/fr/produits/1686478>



Profilé de détrompage, 4 profilés de détrompage par ruban, pour insertion dans les rainures de détrompage

HC-CB - Cheville de détrompage

1772722

<https://www.phoenixcontact.com/fr/produits/1772722>



Tige de détrompage, permet d'enficher sans risque d'erreur jusqu'à 6 connecteurs ayant le même nombre de pôles

HC-K 6/0-EBUS - Élément de contact

1580537

<https://www.phoenixcontact.com/fr/produits/1580537>



HC-CST - Élément de codage

1676857

<https://www.phoenixcontact.com/fr/produits/1676857>



Tige pour le détrompage de 16 connecteurs max.

HC-CBU - Élément de codage

1676860

<https://www.phoenixcontact.com/fr/produits/1676860>



Douille pour le détrompage de 16 connecteurs max.

HC-K 6/0-EBUS - Élément de contact

1580537

<https://www.phoenixcontact.com/fr/produits/1580537>



HC-K 6/0-ESTS - Élément de contact

1580538

<https://www.phoenixcontact.com/fr/produits/1580538>



Élément de contact, nombre de pôles: 6+PE, taille: B16, contacts de puissance: 6, contacts de commande: 0, Mâle, Raccordement vissé, 1000 V, 80 A, 6 mm² ... 16 mm², application: Puissance

Phoenix Contact 2023 © - Tous droits réservés

<https://www.phoenixcontact.com>

PHOENIX CONTACT SAS

52 Boulevard de Beaubourg Emerainville

77436 Marne La Vallée Cedex 2 France

+33 (0) 1 60 17 98 98

documentation@phoenixcontact.fr