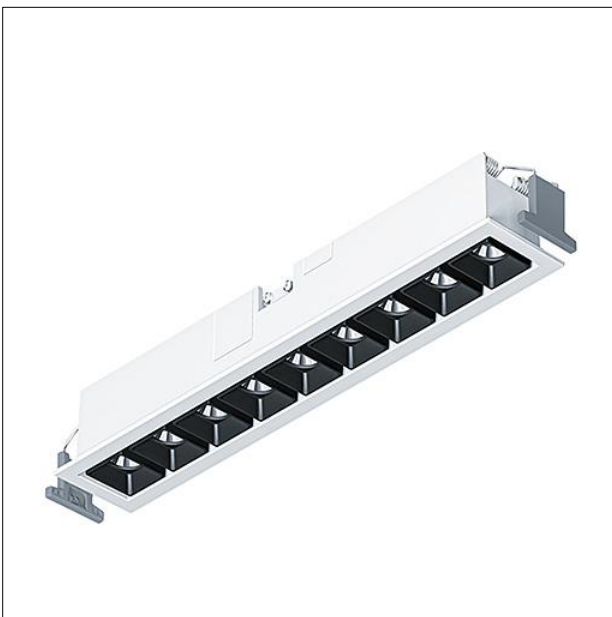
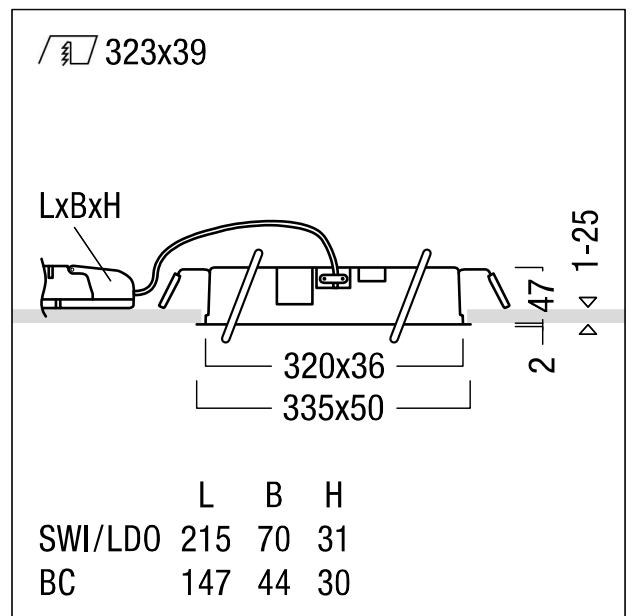


Plafonnier encastré à LED

Plafonnier encastré à LED, compact, linéaire (luminaire complet) pour éclairage d'accentuation flexible et éclairage horizontal de surfaces horizontales avec une brillance élevée et un excellent défilement ; avec 6 têtes d'éclairage miniature individuelles en disposition linéaire ; distribution lumineuse précise et uniforme ; excellent défilement UGR<13, angle de défilement 45° ; lampe : 32W LED3400-940 ; Distribution lumineuse FLOOD ; réflecteur argenté avec bord décoratif noir, grand brillant ; Rendu des couleurs Ra > 90, température de couleur 4000 K (blanc neutre) ; Tolérance de la couleur (MacAdam initial): 2 ; Flux lumineux du luminaire: 3300 lm, Efficacité lumineuse du luminaire: 92 lm/W ; durée de vie: après 50000h 90% du flux lumineux initial ; modèle complet comprenant le luminaire et l'unité à ballasts séparée, Luminaire pilotable via DALI (via DALI uniquement) ; refroidissement passif par gestion thermique innovante brevetée ; corps en fonderie d'aluminium, blanc laqué ; unité réflecteur en Polycarbonate (PC) en deux éléments : tête aluminisée, à facettes grand brillant / pied carré avec bord décoratif ; luminaire câblé sans halogène ; raccordement plug & play entre l'unité lumineuse et le ballast ; Puissance du luminaire: 36 W ;raccordement : Bornier à 5 pôles à enfichage ; pas de possibilité de câblage traversant ; tension secteur : 220-240V/ 50/60Hz ; version copatible pour unité de batteries centralisée 220 V DC selon EN 60598-2-22, éclairage de secours (3h) ; montage avec clips de fixation pour plafonds de 1-25 mm d'épaisseur ; découpe du plafond : 39x323mm, profondeur d'encastrement : 100mm + épaisseur du plafond ; poids : 0,88 kg ;
 Note : possibilité de commander en option via mySUPERSYSTEM INTEGRAL différentes combinaisons de couleur (personnalisation du design) des différents éléments !



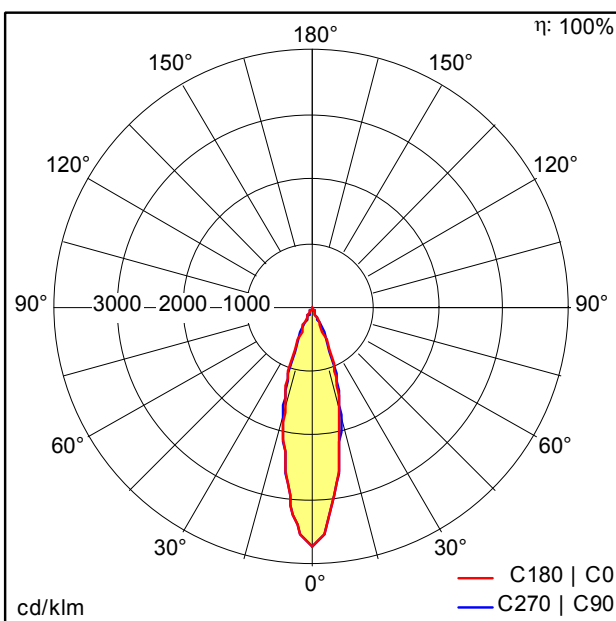
ZS_SUI_F_DF9_WH.jpg



ZS_SUI_M_DF9.wmf

Courbe photométrique

STD - Standard



ST9593.ltd

- Source lumineuse: LED
- Flux lumineux du luminaire*: 3300 lm
- Efficacité lumineuse du luminaire*: 92 lm/W
- Indice min. de rendu des couleurs: 90
- Convertisseur: 1 x 28001247 LCA 45W 500-1400mA one4all SR PRE Z
- Température de couleur*: 4000 Kelvin
- Tolérance de la couleur (MacAdam initial): 2
- Durée de vie utile médiane*: L90 50000h à 25°C
- Puissance du luminaire*: 36 W Facteur de puissance = 0,97
- Puissance de veille*: 0,15 W
- Equipement: LDO graduable jusque 1% Via DALI
- Catégorie de maintenance CIE 97: C - Réflecteur fermé sur le haut

Voir aussi les informations complémentaires de la page suivante



SUPERSYSTEM integral collection unités d'éclairage downlight



ZUMTOBEL

SUI DF9 3400-940 LDO FL BK WH

60210997

Plafonnier encastré à LED

Ce produit contient une source lumineuse de classe d'efficacité énergétique E.