

Fiche produit

Article n° 78.014.0253.0

Insert modulaire FLE STC 2 16 1



Article n°	78.014.0253.0
EAN	4049088254192
Unité de commande	10 Piece(s)

certificats/approbations

Données techniques

général

Model	Insert de broche
classe d'inflammabilité des matériaux d'isolation selon la norme UL94	V0
Couleur	noir
nombre de manœuvres	100
Degré de pollution	3
Version modulaire	Oui
Température de fonctionnement min.	-40 °C
Portée max de température.	120 °C

données de connexion

Type de connexion	Connexion à vis
Nombre de pôles	2
Plus contact de commutation	0
Nombre de pôles pour courant nominale 2	0
Nombre de pôles pour 3 courant nominal	0
Nombre total de pôles (sans contact avec le sol)	2
Avec protection de fil	Aucun
Min. diamètre du conducteur rigide (solide / brin)	10 mm ²
Max. diamètre du conducteur rigide (solide / brin)	25 mm ²
contac protecteur	Aucun

Données techniques UL/CSA

Tension nominale selon UL / CSA	600 V
Intensité nominale selon UL	82 A
intensité nominale selon CSA	82 A
section du conducteur souple Min.	10 mm ²
section du conducteur souple Max.	25 mm ²
section du conducteur souple AWG	8-4 AWG

Model

Avec capot	Aucun
------------	-------

Contacts

matériau de contact	Alliage de cuivre
Surface	Plaqué argent
Résistance de contact	≤ 2 mOhm
longueur de fil	15 mm

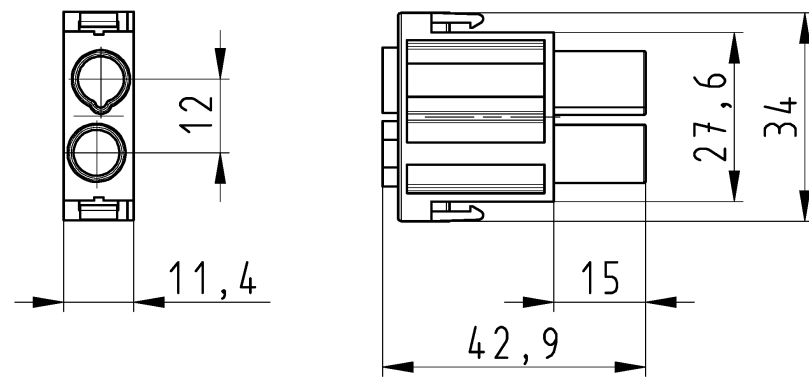


Conception tête vis / Serrage au couple recommandé

Vis de serrage	M6/2.5 Nm slot
----------------	----------------

Données techniques DIN EN 61984

Tension nominale	1000 V
tension nominale face/sol	1000 V
Courant nominal	82 A
Tension nominale d'impulsion	6 kV

Dessin technique

			A				
A B C D E F		1 2 3 4 5 6 7 8 9 10 11 12 13 14 15 16 17 18 19 20 M1 M2 M3 L G i 11.1 12.1 1.1	1 2 3 4 5 6 7 8 9 10 11 12 13 14 15 16 17 18 19 20 M1 M2 M3 L G i 11.1 12.1 1.1				
These dimensions will be especially checked at delivery Only inspection dimensions With /E marked dimensions are only valid for internal use							
Diese Maße werden bei Abnahme besonders geprüft Ausschließlich Prüfmaße Mit /E gekennzeichnete Maße sind nur für interne Zwecke gültig							
Weitergabe sowie Vervielfältigung dieses Dokuments, Verwertung und Mitteilung dieses Inhalts sind, ohne schriftliche Genehmigung der Wieland Electric AG, The production, distribution and utilization of this document as well as the communication of its contents to others without express authorization is prohibited.							
<table border="1" style="width: 100%; border-collapse: collapse;"> <tr> <td style="width: 50%;">78.014.0253.0</td> <td style="width: 50%;">FLE STC 2 16 1</td> </tr> <tr> <td>Bestellnummer /Order number</td> <td>Typ /Type</td> </tr> </table>		78.014.0253.0	FLE STC 2 16 1	Bestellnummer /Order number	Typ /Type		
78.014.0253.0	FLE STC 2 16 1						
Bestellnummer /Order number	Typ /Type						
Weitere Daten siehe KATALOG oder eKatalog. Additional data see CATALOG or eCatalog.		www.wieland-electric.com eshop.wieland-electric.com					
Tolerierung Size ISO 14405(E)/Tolerance system Size ISO 14405(E). (This ISO-standard describes the envelope principle. According to the envelope principle the deviations of form and parallelism are limited by the size tolerances).		ja/yes <input checked="" type="checkbox"/> Stoffverbots- und Deklarationsliste nach WN 5020.010 ist einzuhalten. Conformity with Wieland document WN 5020.010 e (list of prohibited / declarable hazardous substances) to be declared!					
Freitoleranz nach DIN ISO 2768 - m		CAD - Zeichnung, keine manuellen Änderungen CAD - drawing, no manual modifications allowed					
1. Verwendung: - First Use:		Blatt: 1 von 1 Sheet: 1 of 1					
Werkstoff/Material		2014 Tag/Date Name					
/ 		bezeichnet drawn 13.03. Treschan					
/ Maßstab/Scale		geprüft checked - -					
/ 1:1		Normgepr. Stand. check - -					
Zeichnung Nr./Drawing No.		Index					
Maße in mm/Dimensions are in mm		78.014.0253.0 13K					
Vol. mm ³ Of./Surf. mm ²		Ersatz für/Replacement for: -					
Type		Benennung/Title					
 wieland www.wieland-electric.com		STECKEREINSATZ 2-polig, Crimpschluss male insert, 2-poles, crimp connection					
Index Datum / Blatt Date / Sheet	Änderung/Revision						
780140253013K_1 CADW3028 Treschan 2014-11-20T08:02:09Z 1.000		3 QU-MEE-01/14 -					

