

HC-STA-B06-HLFS-1TTM20-EL-AL - Boîtier



1412574

<https://www.phoenixcontact.com/fr/produits/1412574>

Veillez tenir compte du fait que les données affichées dans ce document PDF proviennent de notre catalogue en ligne. Vous trouverez les données complètes dans la documentation utilisateur. Nos conditions générales d'utilisation des téléchargements sont applicables.



Capot passe-câble B6, pour étrier longitudinal, matériau: Aluminium coulé sous pression, résistant à l'eau de mer, nombre de sorties: 1, droit, 1x M20, hauteur: 52 mm, presse-étoupe: sans, Standard

Avantages

- Excellent effet de blindage en cas de perturbations électromagnétiques

Données commerciales

Référence	1412574
Conditionnement	1 Unité(s)
Commande minimum	1 Unité(s)
Clé de vente	BF7APB
Product key	BF7APB
Page catalogue	Page 600 (C-2-2019)
GTIN	4055626059143
Poids par pièce (emballage compris)	114,7 g
Poids par pièce (hors emballage)	114,7 g
Numéro du tarif douanier	85389099
Pays d'origine	PL

Caractéristiques techniques

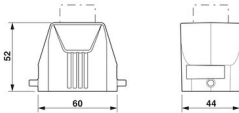
Remarques

Généralités	pour éléments de contact HC-B6, BB10, DD24, M
Généralités	également disponible en version à revêtement par poudre ou en couleur : 1372650 HC-STA-B06-HLFS-1TTM20-EL/...

Propriétés du produit

Type	B6
Type de produit	Boîtier avec verrouillage à étrier
Application	Standard
Nombre de sorties de câble	1
Type de presse-étoupe	1x M20
Type de boîtier	Capot passe-câble
Sortie du câble	droit
Presse-étoupe Pg	sans

Dimensions

Dessin coté		
Largeur	44 mm	
Hauteur	52 mm	
Longueur	60 mm	

Indications sur les matériaux

Matériau de surface du boîtier	non revêtu
Résistance aux chocs	IK08
Matériau du boîtier	Aluminium coulé sous pression, résistant à l'eau de mer

Propriétés mécaniques

Caractéristiques mécaniques

Type de presse-étoupe	1x M20
Type de verrouillage	Broche

Conditions environnementales et de durée de vie

Conditions ambiantes

Indice de protection	IP66
	IP67
Indice de protection (NEMA)	4 (UL 50e)
	4X (UL 50e)

HC-STA-B06-HLFS-1TTM20-EL-AL - Boîtier



1412574

<https://www.phoenixcontact.com/fr/produits/1412574>

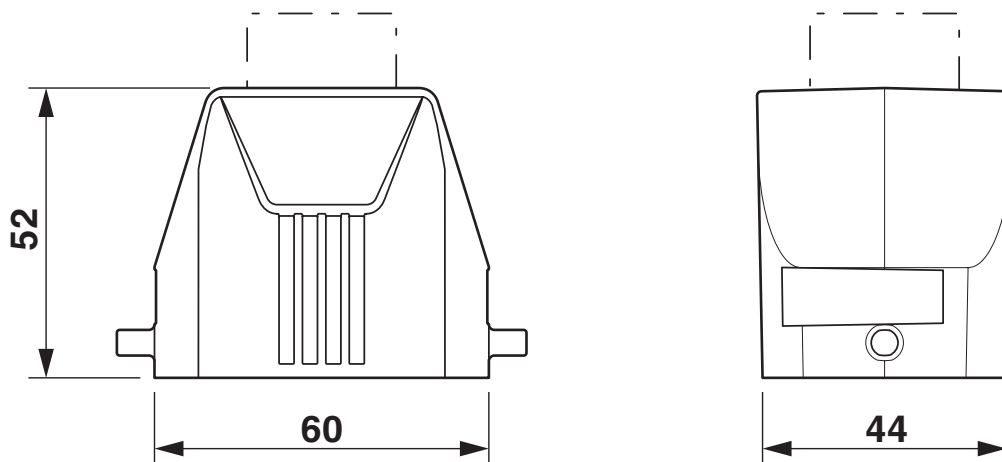
	12 (UL 50e)
Résistance aux chocs	IK08
Température ambiante (fonctionnement)	-40 °C ... 125 °C

1412574

<https://www.phoenixcontact.com/fr/produits/1412574>

Dessins

Dessin coté



Schéma

1412574

<https://www.phoenixcontact.com/fr/produits/1412574>

Homologations

🔗 To download certificates, visit the product detail page: <https://www.phoenixcontact.com/fr/produits/1412574>

DNV

Identifiant de l'homologation: TAE000037S



cUL Recognized

Identifiant de l'homologation: E255026



UL Recognized

Identifiant de l'homologation: E255026



EAC

Identifiant de l'homologation: RU C-DE.AI30.B.01102



EAC

Identifiant de l'homologation: RU C-DE.BL08.B.00511

cULus Recognized

1412574

<https://www.phoenixcontact.com/fr/produits/1412574>

Classifications

ECLASS

ECLASS-11.0	27440202
ECLASS-12.0	27440202
ECLASS-13.0	27440202

ETIM

ETIM 9.0	EC000437
----------	----------

UNSPSC

UNSPSC 21.0	31261500
-------------	----------

1412574

<https://www.phoenixcontact.com/fr/produits/1412574>

Conformité environnementale

China RoHS	Période d'utilisation conforme : illimitée = EFUP-e
	Aucune substance dangereuse dépassant les valeurs seuils ;

1412574

<https://www.phoenixcontact.com/fr/produits/1412574>

Accessoires

G-INS-M20-S68N-NNES-S - Presse-étoupe

1411163

<https://www.phoenixcontact.com/fr/produits/1411163>



Presse-étoupe, matériau du raccordement vissé: Laiton, nickelé, diamètre extérieur du câble 6 mm ... 12 mm, blindage: non, filetage de raccordement: M20 x 1,5, coloris: argenté, avec joint torique

G-INSEC-M20-S68N-NCRS-S - Presse-étoupe

1411189

<https://www.phoenixcontact.com/fr/produits/1411189>



Presse-étoupe, matériau du raccordement vissé: Laiton, nickelé, diamètre extérieur du câble 9 mm ... 13 mm, blindage: oui, filetage de raccordement: M20 x 1,5, coloris: argenté, avec joint torique

HC-STA-B06-HLFS-1TTM20-EL-AL - Boîtier

1412574

<https://www.phoenixcontact.com/fr/produits/1412574>



US-EMLP (20X9) CUS - Etiquette en plastique

0830085

<https://www.phoenixcontact.com/fr/produits/0830085>

Etiquette en plastique, à commander : sous forme de carte, blanc, impression selon les indications du client, type de montage: collage, surface utile: 20 x 9 mm, Nombre d'étiquettes: 75



HC-B06-HCWS-PLR-BK - Capot de protection

1346525

<https://www.phoenixcontact.com/fr/produits/1346525>

Capot de protection B6, avec étrier longitudinal, matériau du couvercle de protection: PC, hauteur: 26,3 mm, joint: oui



HC-STA-B06-HLFS-1TTM20-EL-AL - Boîtier

1412574

<https://www.phoenixcontact.com/fr/produits/1412574>

US-EMLP-HA (20X9) - Etiquette en plastique

0830989

<https://www.phoenixcontact.com/fr/produits/0830989>



Etiquette en plastique, Carte, blanc, vierge, repérable avec : BLUEMARK ID COLOR, BLUEMARK ID, THERMOMARK PRIME, THERMOMARK CARD 2.0, THERMOMARK CARD, type de montage: collage, surface utile: 20 x 9 mm, Nombre d'étiquettes: 70

WP-G HF IP66 M20 BK - Presse-étoupe

3240898

<https://www.phoenixcontact.com/fr/produits/3240898>



Presse-étoupe, filetage métrique, indice de protection IP66, droit

HC-STA-B06-HLFS-1TTM20-EL-AL - Boîtier

1412574

<https://www.phoenixcontact.com/fr/produits/1412574>



WP-G HF IP69K M20 BK - Presse-étoupe

3240884

<https://www.phoenixcontact.com/fr/produits/3240884>



Presse-étoupe, filetage métrique, indice de protection IP68/69k, droit

WP-GA HF IP66 M20 BK - Presse-étoupe

3240926

<https://www.phoenixcontact.com/fr/produits/3240926>



Presse-étoupe, filetage métrique, indice de protection IP66, coudé

HC-STA-B06-HLFS-1TTM20-EL-AL - Boîtier

1412574

<https://www.phoenixcontact.com/fr/produits/1412574>



WP-GA HF IP69K M20 BK - Presse-étoupe

3240912

<https://www.phoenixcontact.com/fr/produits/3240912>

Presse-étoupe, filetage métrique, indice de protection IP68/69k, coudé



WP-GR HF IP66 M20 BK - Presse-étoupe

3240954

<https://www.phoenixcontact.com/fr/produits/3240954>

Presse-étoupe, filetage métrique, indice protection IP66, avec décharge de traction



HC-STA-B06-HLFS-1TTM20-EL-AL - Boîtier

1412574

<https://www.phoenixcontact.com/fr/produits/1412574>

WP-GR HF IP69K M20 BK - Presse-étoupe

3240940

<https://www.phoenixcontact.com/fr/produits/3240940>



Presse-étoupe, filetage métrique, indice de protection IP68/69k, décharge de traction

WP-G PP HF M20 - Presse-étoupe

3240998

<https://www.phoenixcontact.com/fr/produits/3240998>



Presse-étoupe en PP avec filetage métrique, indice de protection IP65

1412574

<https://www.phoenixcontact.com/fr/produits/1412574>

WP-GT PP HF M20 - Presse-étoupe

3241012

<https://www.phoenixcontact.com/fr/produits/3241012>



Presse-étoupe en PP avec filetage métrique, rotatif, indice de protection IP54

WP-G BRASS IP40 M20 - Presse-étoupe

3241047

<https://www.phoenixcontact.com/fr/produits/3241047>



Presse-étoupe en laiton avec filetage métrique, indice de protection IP40

HC-STA-B06-HLFS-1TTM20-EL-AL - Boîtier



1412574

<https://www.phoenixcontact.com/fr/produits/1412574>

WP-GT BRASS M20 - Presse-étoupe

3241033

<https://www.phoenixcontact.com/fr/produits/3241033>



Presse-étoupe en laiton avec filetage métrique, rotatif, indice de protection IP40

WP-G BRASS IP65 M20 - Presse-étoupe

3241061

<https://www.phoenixcontact.com/fr/produits/3241061>



Presse-étoupe en laiton avec filetage métrique, indice de protection IP65

Phoenix Contact 2023 © - Tous droits réservés
<https://www.phoenixcontact.com>

PHOENIX CONTACT SAS
52 Boulevard de Beaubourg Emerainville
77436 Marne La Vallée Cedex 2 France
+33 (0) 1 60 17 98 98
documentation@phoenixcontact.fr