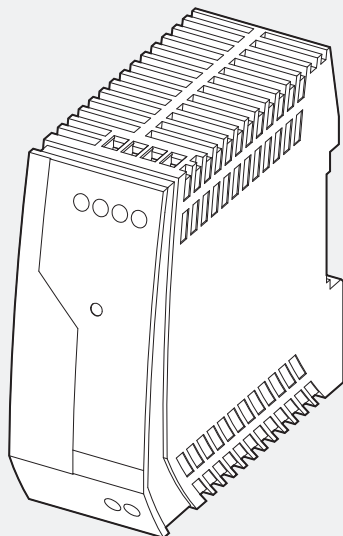


DE ZUSATZINFORMATION
EN ADDITIONAL INFORMATION
FR INFORMATIONS COMPLÉMENTAIRES
IT INFORMAZIONI AGGIUNTIVE
ES INFORMACIÓN ADICIONAL
NL AANVULLENDE INFORMATIE
PL INFORMACJA DODATKOWA



TRILUX
SIMPLIFY YOUR LIGHT

**LIVELINK
PREMIUM**
NETZTEIL GATEWAY

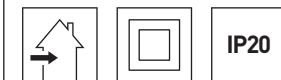
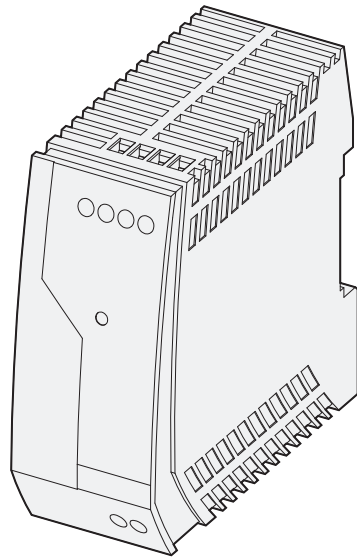




LIVELINK PREMIUM

Type
LIVELINK PREMIUM NETZTEIL GATEWAY

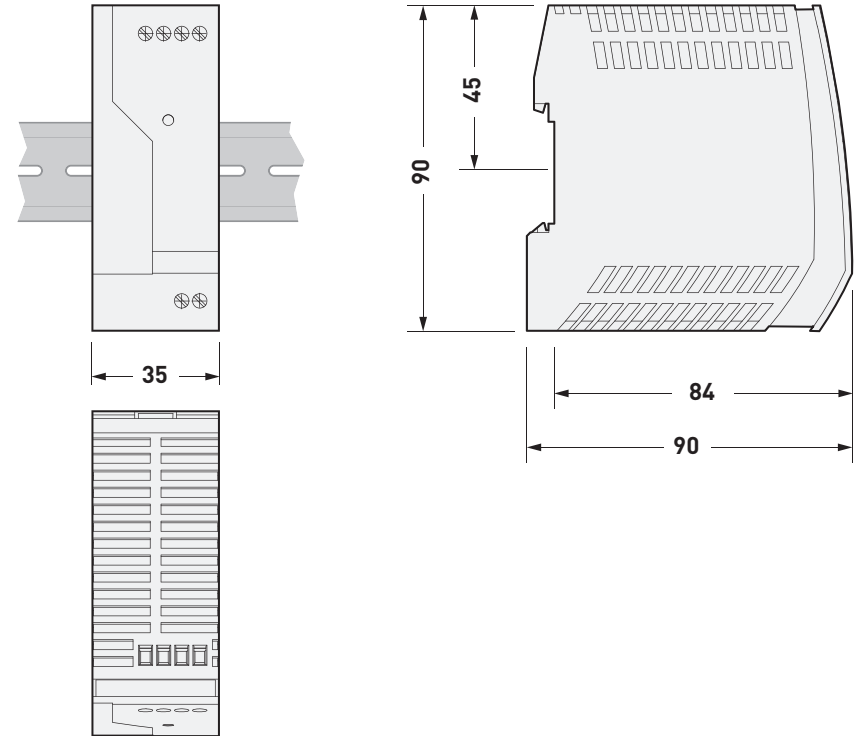
≈ kg
0,25

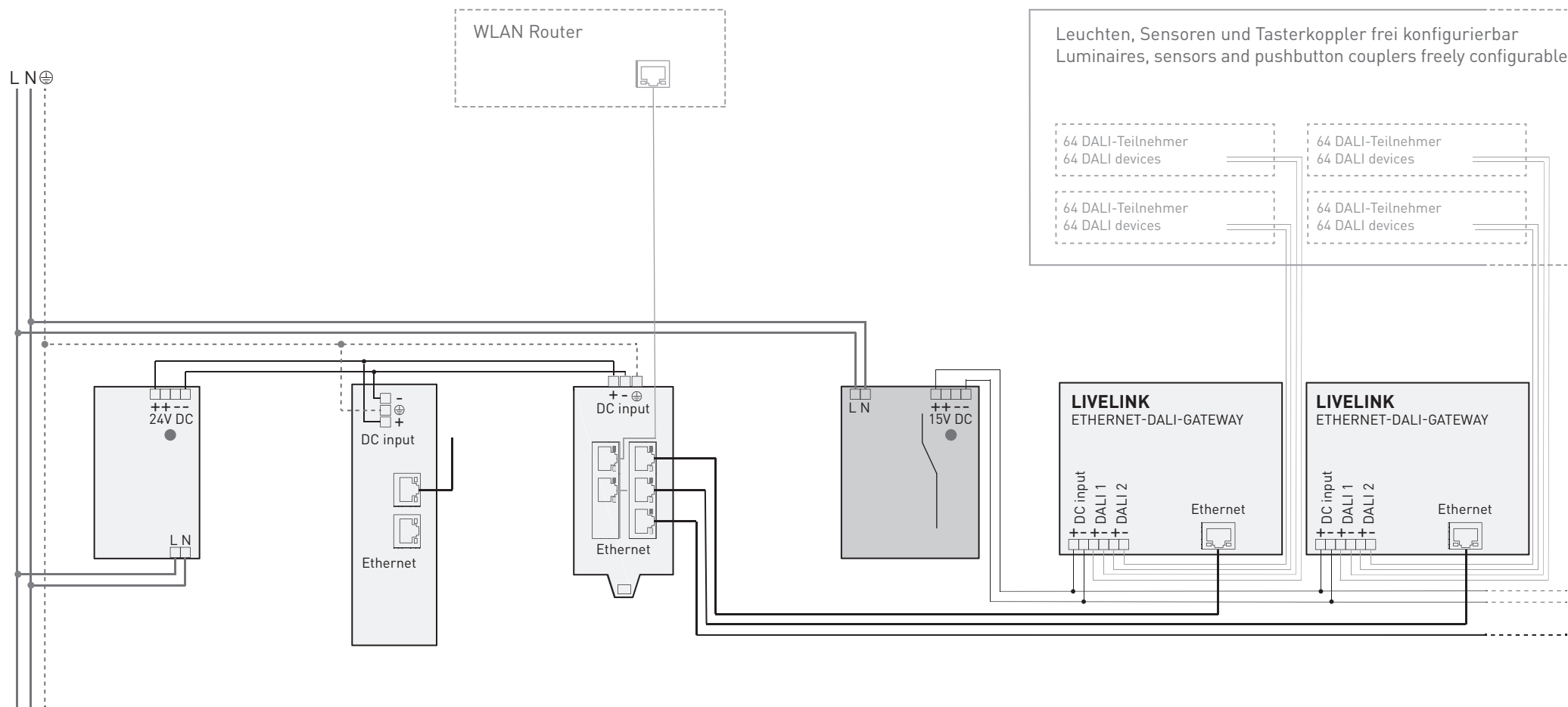


LIVELINK PREMIUM



Type
LIVELINK PREMIUM NETZTEIL GATEWAY

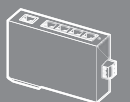




Type	TOC
LLP POWER SUPPLY SERVER	73 221 00



Type	TOC
LLP SERVER	73 222 00



Type	TOC
LLP SWITCH 5-PORT	73 223 00



Type	TOC
LLP POWER SUPPLY GATEWAY	70 979 00

**DE****LIVELINK PREMIUM****Produktbeschreibung:**

Primär getaktete Stromversorgung für bis zu fünf LiveLink Premium Ethernet/DALI-Ga-

teways. Geeignet für die Montage auf Hut-schienen. Eingang 1-phasig, Ausgang 15 V DC/55 W.

TECHNISCHE DATEN

Umgebungstemperatur t_a	-25 °C bis 70 °C
Nennausgangsspannung	15 V DC +/- 1%
Ausgangsleistung	55 W
Leitungsquerschnitt	0,2 - 2,5 mm ²

**EN****Product description:**

Primary pulsed power supply for up to five LiveLink Premium Ethernet/DALI gateways.

Suitable for installation to cap rails. Input 1-phase, output 15 V DC/55 W.

TECHNICAL DATA

Ambient temperature t_a	-25 °C to 70 °C
Rated output voltage	15 V DC +/- 1%
Output power	55 W
Permissible cable cross-section	0.2 - 2.5 mm ²

**FR****Description du produit :**

Alimentation à découpage primaire pour au maximum cinq passerelles Ethernet/DALI

LiveLink Premium. Convenant à un montage sur des rails profilés. Entrée monophasée, sortie 15 V CC/55 W.

CARACTÉRISTIQUES TECHNIQUES

Température ambiante t_a	-25 °C - 70 °C
Tension de sortie nominale	15 V DC +/- 1%
Puissance de sortie	55 W
Section de conducteur admissible	0,2 - 2,5 mm ²

LIVELINK PREMIUM**IT****Descrizione del prodotto:**

Alimentazione elettrica primaria per fino a cinque gateway DALI/Ethernet di LiveLink

Premium. Adatta al montaggio su binari a cappello. Ingresso monofase, uscita 15 V DC/55 W.

CARATTERISTICHE TECNICHE

Temperatura ambiente t_a	-25 °C - 70 °C
Tensione di uscita nominale	15 V DC +/- 1%
Potenza di uscita	55 W
Sezione trasversale del conduttore ammessa	0,2 - 2,5 mm ²

ES**Descripción del producto:**

Alimentación eléctrica del modo de conmutación primaria para hasta cinco gateways

LiveLink Premium Ethernet/DALI. Apto para el montaje en perfiles de sombrero. Entrada de 1 fase, salida de 15 V DC/55 W.

DATOS TÉCNICOS

Temperatura ambiental t_a	-25 °C - 70 °C
Tensión nominal de salida	15 V DC +/- 1%
Potencia de salida	55 W
Sección transversal admitida del conductor	0,2 y 2,5 mm ²

NL**Productbeschrijving:**

Primair geschakelde voeding voor max. vijf LiveLink Premium Ethernet/DALI-gateways.

Geschikt voor montage op DIN-rail. Ingang 1-fasig, uitgang 15 V DC/55 W.

TECHNISCHE GEGEVENS

Omgevingstemperatuur t_a	-25 °C - 70 °C
Nominale uitgangsspanning	15 V DC +/- 1%
Uitgangsvermogen	55 W
Toelaatbare kabeldiameter	0,2 tot 2,5 mm ²

**Opis produktu:**

Taktowane w obwodzie pierwotnym zasilanie do maks. pięciu bramek LiveLink Premium

Ethernet/DALI. Nadaje się do montażu na szynach montażowych. Wejście 1-fazowe, wyjście 15 V DC/55 W.

DANE TECHNICZNE

Temperatura otoczenia ta	-25 °C - 70 °C
Znamionowe napięcie wyjściowe	15 V DC +/- 1%
Moc wyjściowa	55 W
Dopuszczalny przekrój przewodu	od 0,2 do 2,5 mm ²



TRILUX GmbH & Co. KG

Heidestraße
D-59759 Arnsberg
+49 2932 301-0
info@trilux.com
www.trilux.com