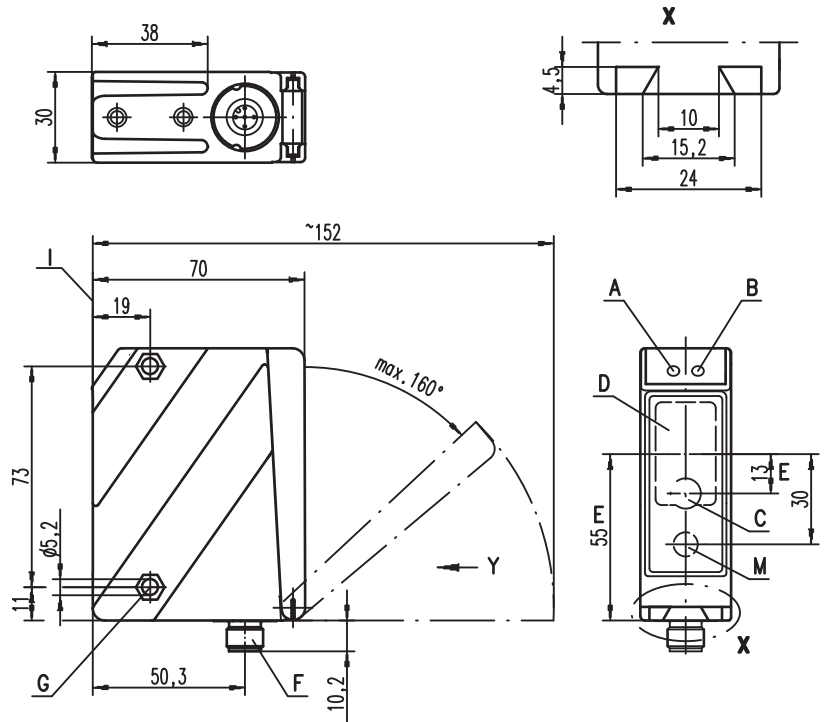


**ODSIL 96B**

**Détecteurs laser optiques de distance**



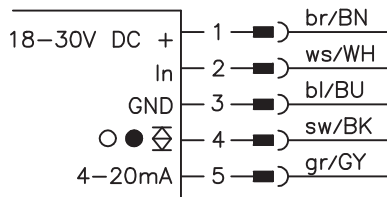
**Encombrement**



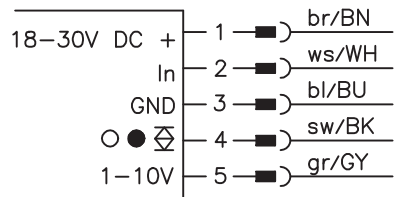
- A** Diode témoin verte
- B** Diode témoin jaune
- C** Émetteur (lumière infrarouge) pour la mesure de distance
- D** Récepteur
- E** Axe optique
- F** Connecteur M12x1
- G** Empreinte pour écrou M5, profondeur 4,2
- H** Écran OLED
- I** Arête de référence pour la mesure (fenêtre optique)
- K** Clavier à effleurement
- L** Diodes témoin verte et jaune
- M** Émetteur (lumière rouge) comme aide à l'alignement
- N** Bouton pour allumer/éteindre le laser d'alignement rouge

**Raccordement électrique**

ODSIL 96B M/C6...

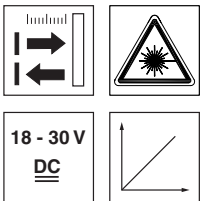


ODSIL 96B M/V6...



fr\_03-2013/01 50114025

Sous réserve de modifications • DS\_ODSIL96BMTOF\_fr\_50114025.fm



**0,3 ... 10m**

- Plage de mesure jusqu'à 10000mm pour 90% de réflexion
- Information de distance disponible indépendamment de la réflexion jusqu'à 6000mm
- Diode laser infrarouge de classe laser 1
- Possibilité d'ajouter une aide à l'alignement avec diode laser en lumière rouge de classe laser 1
- Haute insensibilité à la lumière environnante
- Sortie analogique en courant ou en tension
- Paramétrage à l'aide d'un écran PC/OLED et un clavier à effleurement
- Affichage des valeurs mesurées en mm sur écran OLED
- Plage et mode de mesure paramétrables
- Entrée (broche 2) pour la désactivation du laser, le déclenchement, la correction offset ou l'auto-apprentissage



**Accessoires :**

(à commander séparément)

- Systèmes de fixation
- Câble avec connecteur M12 (K-D ...)
- Logiciel de paramétrage

## Caractéristiques techniques

### Données optiques

Plage de mesure	300 ... 10000mm (90 % de réflexion), 300 ... 6000mm (6 ... 90% de réflexion)
Résolution	3mm
Source lumineuse	laser
Longueur d'onde	laser de mesure : 785nm (lumière infrarouge), laser d'alignement : 658nm (lumière rouge visible)
Tache lumineuse	env. 7x7mm <sup>2</sup> à 10m
Puissance de sortie max.	laser de mesure : 268mW, laser d'alignement : 190mW
Durée d'impulsion	laser de mesure : 6,5ns, laser d'alignement : 6,5ns

### Exactitude (par rapport à la valeur finale de la plage de mesure de 6000mm)

Exactitude absolue de la mesure <sup>1)</sup>	± 0,5%
Reproductibilité <sup>2)</sup>	± 5mm
Comportement n/b (réflexion de 6 ... 90%)	± 10mm
Dérive thermique	± 1,5mm/K

### Données temps de réaction

Temps de mesure	mode de fonctionnt « rapide » : 2,8ms mode de fonctionnt « standard » : 20ms mode de fonctionnt de « précision » : 100ms (réglage d'usine) ≤ 300ms
Temps d'initialisation	≤ 300ms

### Données électriques

Tension d'alimentation U <sub>N</sub>	...C6/V6	18 ... 30VCC (y compris l'ondulation résiduelle)
Ondulation résiduelle		≤ 15% d'U <sub>N</sub>
Consommation		≤ 150mA
Sortie de commutation		sortie de commutation push-pull (symétrique) <sup>3)</sup> PNP fonction claire, NPN fonction foncée
Niveau high/low		≥ (U <sub>N</sub> -2V)/≤ 2V
Sortie analogique	...V6 ...C6	tension 1 ... 10V / 0 ... 10V / 1 ... 5V / 0 ... 5V, R <sub>L</sub> ≥ 2kΩ courant 4 ... 20mA, R <sub>L</sub> ≤ 500Ω

### Témoins

DEL verte	lumière permanente éteinte	<b>Auto-apprentissage sur GND</b> prêt au fonctionnement pas de tension
DEL jaune	lumière permanente éteinte	objet dans le secteur/sortie de commutation objet en dehors du secteur/sortie de commutation

### Données mécaniques

Boîtier	zinc moulé sous pression
Fenêtre optique	verre
Poids	380g
Raccordement électrique	connecteur M12

### Caractéristiques ambiantes

Température ambiante (utilisation/stockage)	-20°C ... +50°C/-30°C ... +70°C
Protection E/S <sup>4)</sup>	1, 2, 3
Niveau d'isolation électrique <sup>5)</sup>	niveau de classe II
Indice de protection	IP 67, IP 69K <sup>6)</sup>
Classe laser	1 (selon EN 60825-1)
Normes de référence	CEI 60947-5-2

- 1) Plage de mesure 300 ... 6000mm, degré de réflexion 6% ... 90%, mode de fonctionnement de « précision », calcul de la moyenne mobile sur 30 mesures, à 20°C après un temps d'échauffement de 20min., zone moyenne U<sub>N</sub>, objet de mesure ≥ 50x50mm<sup>2</sup>
- 2) Même objet, conditions ambiantes identiques, mode de fonctionnement de « précision », calcul de la moyenne mobile sur 30 mesures, après un temps d'échauffement de 20min., objet de mesure ≥ 50x50mm<sup>2</sup>
- 3) Les sorties de commutation push-pull (symétriques) ne doivent pas être connectées en parallèle
- 4) 1=contre les pics de tension, 2=contre l'inversion de polarité, 3=contre les courts-circuits pour toutes les sorties
- 5) Tension de mesure 250VCA, couvercle fermé
- 6) Test d'IP 69K simulé conformément à DIN 40050 9<sup>ème</sup> partie, conditions de nettoyage haute pression sans utilisation d'additifs. Les acides et alcalis ne font pas partie de l'essai.

## Pour commander

### Sortie analogique en courant

Sortie en courant, entrée d'apprentissage, 1 sortie push-pull	ODSIL 96B M/C6-S12	50109302
---	--------------------	----------

### Sortie analogique en tension

Sortie en tension, entrée d'apprentissage, 1 sortie push-pull	ODSIL 96B M/V6-S12	50109303
---	--------------------	----------

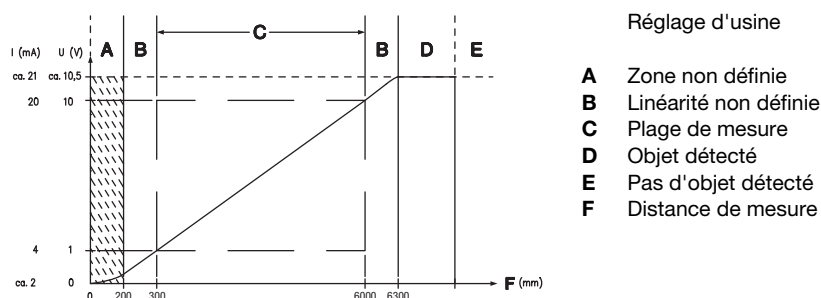
## Notes

## Diagrammes

## Remarques

- **Usage conforme :**  
Ce produit ne doit être mis en service que par un personnel qualifié et utilisé selon l'usage conforme. Ce capteur n'est pas un capteur de sécurité et ne sert pas à la protection de personnes.
- La diode laser en lumière rouge sert uniquement d'aide à l'alignement. Le rayon est parallèle au rayon de mesure infrarouge à une distance de 17mm (voir encombrement).

**Sortie analogique : courbe caractéristique du réglage d'usine**



**Mode de mesure et filtre de mesure**

L'utilisateur peut adapter le système de mesure de l'ODSIL 96B de façon individuelle à différents cas d'application. Le paramétrage du mode et du filtre de mesure permet d'obtenir au choix des mesures plus exactes ou plus rapides. Le paramétrage peut être effectué directement sur le capteur ou à l'aide du logiciel de paramétrage de l'ODS 96B.

**Optimisation du mode de mesure**

Il est possible de régler 3 différents modes de mesure dans le menu Application.

Réglage	Effet
Application -> Measure Mode -> Precision	grande exactitude, temps de mesure de la mesure individuelle : 100ms
Application -> Measure Mode -> Standard	exact et rapide, temps de mesure de la mesure individuelle : 20ms
Application -> Measure Mode -> Speed	mesure rapide, temps de mesure de la mesure individuelle : 2,8ms

**Optimisation du filtre de mesure**

Pour obtenir des mesures précises, en sus du mode de mesure, il est possible de régler un filtre de mesure. Dans la plupart des cas, l'utilisation d'une valeur moyenne mobile permet de réduire la variance de la mesure.

Sélectionnez pour cela le réglage **Application -> Measure Filter -> Averaging**.

Le nombre de mesures à prendre en compte peut être réglé dans le menu **Application -> Measure Filter -> Averaging -> Measur. Count** à une valeur comprise entre **1 ... 99**.

**Remarque !**

L'affichage des mesures à l'écran OLED permet de juger de l'efficacité du mode et du filtre de mesure choisis pour l'application. Le taux d'actualisation de l'écran OLED est de 2Hz. Le logiciel de paramétrage de l'ODS 96B apporte une fonctionnalité identique.

**Réglage d'usine du mode de mesure :**

Lors de la livraison, le capteur est pré-réglé de façon à obtenir une mesure la plus précise possible :

- Mode de mesure **Precision** (précision).

**Remise aux réglages d'usine**

Un appui sur la touche **↵** lors de la mise en route remet le paramétrage de l'ODSIL 96B aux valeurs de l'état de livraison.

Un autre appui sur la touche **↵** remet tous les paramètres aux réglages d'usine. Tous les réglages effectués précédemment sont perdus.



Un appui sur **▼** fait rebasculer l'ODSIL 96B en mode de mesure sans réinitialiser les paramètres.

La remise aux réglages d'usine peut également être commandée par menu. Choisissez pour cela l'option de menu **Settings -> FactorySettings -> Execute**.

Le logiciel de paramétrage de l'ODS 96B permet également de remettre l'ODSIL 96B aux réglages d'usine.

## Auto-apprentissage de la sortie de commutation, courbe caractéristique de sortie analogique et préréglage

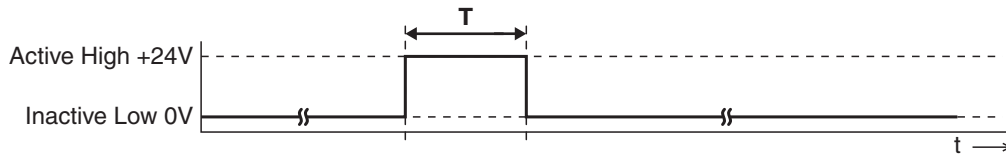
**Remarque !**



Si vous avez modifié les réglages d'usine pour l'apprentissage sous « Input Mode », activez à l'écran OLED l'option de menu **Input -> Input Mode -> Teach**.

Pour l'apprentissage, procédez comme suit :

1. Positionnez l'objet de la mesure à la distance de mesure souhaitée.
2. La fonction d'apprentissage est activée selon la durée d'un changement de niveau **T** en entrée d'apprentissage (voir représentation graphique). Les conditions des niveaux décrivent les niveaux avec le réglage **Input -> Input Mode -> Input polarity -> Active High +24V** (réglage d'usine).



Fonction d'auto-apprentissage	Durée T
Sortie de commutation Q1	20 ... 80ms
Valeur de distance pour le début de la plage de mesure = 1V / 4mA en sortie analogique	220 ... 280ms
Valeur de distance pour la fin de la plage de mesure = 10V / 20mA en sortie analogique	320 ... 380ms

**Remarque !**



Si le niveau inactif est appliqué de façon permanente sur l'entrée d'apprentissage, l'entrée d'apprentissage est verrouillée. Dans le cas de réglage **Input -> Input Mode -> Input polarity -> Active Low +0V**, les signaux en entrée sont utilisés inversés pour l'apprentissage.

### Auto-apprentissage du préréglage

Activez pour cela l'option de menu **Input -> Input Mode -> Preset** à l'écran OLED.

L'apprentissage du préréglage est analogue à celui de la sortie de commutation Q1.