

Midi Feux sur fond plat / LED Permanent-/ Blink-/ Flash-/ Revolving Light 829

**Feu à éclats double DEL BM 115-230VAC YE**

N° de l'article: 829.320.68

**DONNÉES MÉCANIQUES**

|                               |                               |
|-------------------------------|-------------------------------|
| Hauteur                       | 137 mm                        |
| Diamètre                      | 98 mm                         |
| Matériaux                     | PC<br>PC/ABS                  |
| Couleur de la calotte         | Jaune                         |
| Couleur du boîtier            | Noir                          |
| Indice de protection          | IP65                          |
| Raccordement                  | Borne à vis                   |
| Section des torons minimale   | 0,50mm <sup>2</sup> / 20AWG   |
| Section des torons maximale   | 1,50mm <sup>2</sup> / 16AWG   |
| Arrivée des câbles            | Raccord à pincement en caoutc |
| Arrivée minimale des câbles   | d = 5 mm                      |
| Arrivée maximale des câbles   | d = 7 mm                      |
| Type de fixation              | Montage à plat                |
| Température minimum de servic | -20°C                         |
| Température maximum de servic | +50°C                         |
| Poids avec emballage          | 274 g                         |
| Poids du produit              | 179 g                         |

**DONNÉES ÉLECTRIQUES**

|                                |                            |
|--------------------------------|----------------------------|
| Alimentation de fonctionnement | 115-230V                   |
| Type de tension de service     | AC                         |
| Fréquence de tension de servi  | 50Hz à 230V<br>60Hz à 115V |
| Tolérance de tension           | +/- 10%                    |
| Alimentation nominale          | 230 VAC                    |
| Courant nominal de service     | 120 mA                     |
| Courant d'appel nominal        | 500 mA                     |
| Classe de protection           | Classe de protection 2     |
| Degré de pollution             | 3                          |
| Catégorie de surtension        | II                         |
| Voltage d'isolement            | Ui = 250V; Uimp = 2.500V   |

**DONNÉES OPTIQUES**

|                         |              |
|-------------------------|--------------|
| Source de lumière       | LED          |
| Couleur de lumière      | Jaune        |
| Image de signal optique | Double flash |
| Fréquence du flash      | 1.5 Hz       |



Pour plus d'informations sur l'installation et le montage, reportez-vous au guide d'utilisation approprié sur [www.werma.com](http://www.werma.com). Cette copie imprimée est pour information seulement et est sujette à modification.

Midi Feux sur fond plat / LED Permanent-/ Blink-/ Flash-/ Revolving Light 829

**Feu à éclats double DEL BM 115-230VAC YE**

|                      |               |
|----------------------|---------------|
| Durée de vie optique | max. 50 000 h |
|----------------------|---------------|

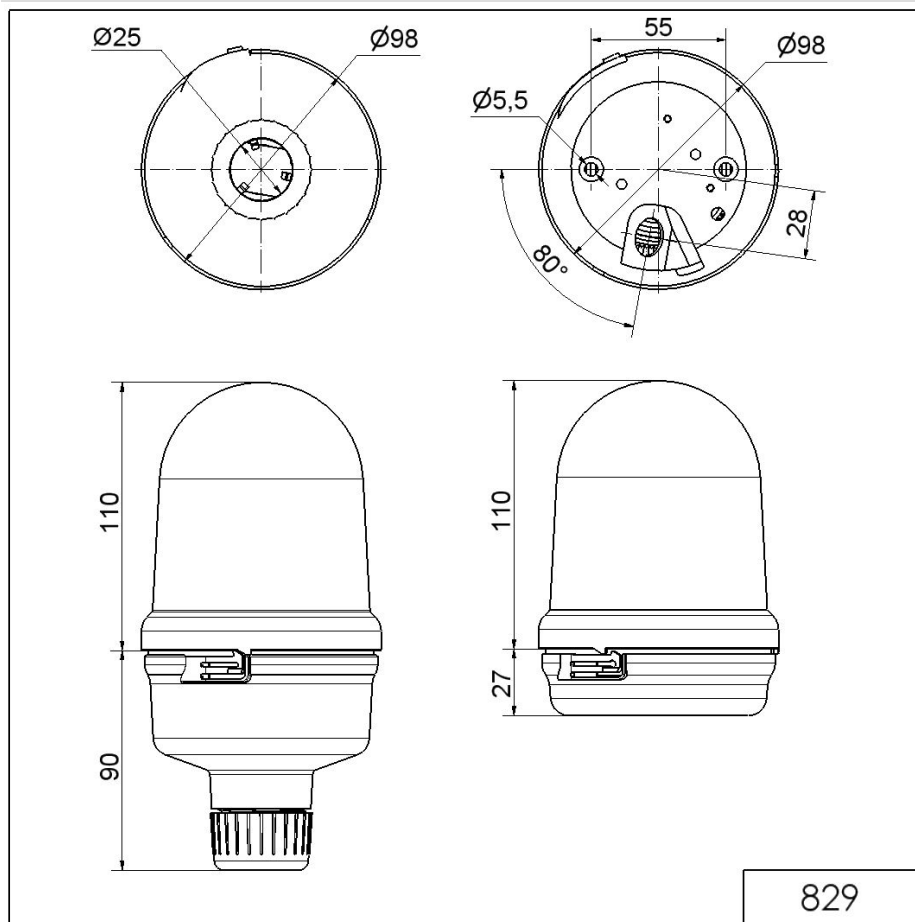
| <b>DONNÉES D'APPROBATION</b>  |                       |
|-------------------------------|-----------------------|
| Conformité CE                 | Oui                   |
| WEEE                          | Oui                   |
| Conformité Directive ATEX     | Non                   |
| Conformité CCC                | Oui                   |
| Conformité UL                 | cULus                 |
| UL Type Rating                | Type 12               |
| Conformité FCC                | Non                   |
| Conformité IC                 | Non                   |
| Certificat EAC disponible     | Oui                   |
| Conformité UKCA (Importateur) | Oui (WERMA (UK) Ltd.) |
| Conformité AS-I               | Non                   |
| Approbation de l'OACI         | Non                   |
| Conformité DNV                | Non                   |
| Conformité RoHS CN            | Non                   |
| Conformité à VdS              | Non                   |



Pour plus d'informations sur l'installation et le montage, reportez-vous au guide d'utilisation approprié sur [www.werma.com](http://www.werma.com). Cette copie imprimée est pour information seulement et est sujette à modification.

Midi Feux sur fond plat / LED Permanent-/ Blink-/ Flash-/ Revolving Light 829  
**Feu à éclats double DEL BM 115-230VAC YE**

DESSIN



Pour plus d'informations sur l'installation et le montage, reportez-vous au guide d'utilisation approprié sur [www.werma.com](http://www.werma.com). Cette copie imprimée est pour information seulement et est sujette à modification.