

Fiche produit

Article n° 92.954.4053.1

Connecteur GST18i5S S1 ZR1 SW

GST18i5 connecteur, 5 pôle, mâle avec raccord vissé, codification secteur 250 V / 400 V, 20 A, couleur de codage noir, couleur du soulagement de traction noir



Article n°	92.954.4053.1
EAN	4015573847057
Unité de commande	50 Piece(s)

certificats/approbations



Données techniques

général

Courant nominal	20 A
Tension nominal	250 V / 400 V
Tension nominale d'impulsion	4 kV
Décharge de traction	Oui
Degré de pollution	2
Détrompeur mécanique	Code 1
emboîtable	auto-bloquant (déverrouillable par outil)
Couleur de codage / contact support	noir
Marquage des pôles	3, N, PE, 2, 1
Couleur du boîtier incluant la charge de traction	noir

données de connection

Diamètre du câble max.	13,5 mm
Diamètre du câble	7 mm
section du connecteur solide	2,5 mm ²
section solide 2	0,75 mm ²
pour les pièces à souder	2,5 mm ²
Section multifilaire 2	0,75 mm ²
termination par pôle	1
longueur de dénudage	42 mm
Longueur de la bande de fil	7 mm

Model

Model	Fiche
Type de connexion	Connexion à vis
Degré de protection (IP)	IP20

matériel

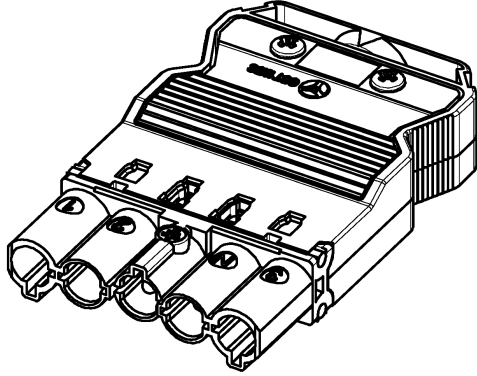



matière du boîtier	Polyamide
Sans halogène	Oui
matériau de contact	CuZn

résistance au feu	0,157 kWh
Isolation des composants à température continue	100 °C
Finition de surface	Plaqué argent

Dimensions

Longueur	76,4 mm
largeur	47,75 mm
hauteur	15 mm

Dessin technique

<p>These dimensions will be especially checked at delivery Only inspection dimensions With /E marked dimensions are only valid for internal use</p> <p>Diese Maße werden bei Abnahme besonders geprüft Ausschließlich Prüfmaße Mit /E gekennzeichnete Maße sind nur für interne Zwecke gültig</p>		<p>Weitergabe aus: Verfertigung dieses Dokuments, Vervielfältigung und Mitteilung dieses Dokuments ist ausdrücklich untersagt. Die Reproduktion, Verbreitung oder die Kommunikation des Inhalts ist ohne schriftliche Genehmigung der Wieland AG ist untersagt.</p>																					
																							
Weitere Daten siehe Katalog further data see catalog																							
<table border="1" style="width:100%; border-collapse: collapse;"> <thead> <tr> <th>Teil-Nr./part-number</th> <th>Farbe/colour</th> <th>Typ/type</th> </tr> </thead> <tbody> <tr> <td>92.954.4053.0</td> <td>weiß white</td> <td>GST1815S S1 ZR WS</td> </tr> <tr> <td>92.954.4053.1</td> <td>schwarz black</td> <td>GST1815S S1 ZR SW</td> </tr> </tbody> </table>		Teil-Nr./part-number	Farbe/colour	Typ/type	92.954.4053.0	weiß white	GST1815S S1 ZR WS	92.954.4053.1	schwarz black	GST1815S S1 ZR SW													
Teil-Nr./part-number	Farbe/colour	Typ/type																					
92.954.4053.0	weiß white	GST1815S S1 ZR WS																					
92.954.4053.1	schwarz black	GST1815S S1 ZR SW																					
Tolerierung Size ISO 14405(E)/Tolerance system Size ISO 14405(E). (This ISO-standard describes the envelope principle. According to the envelope principle the deviations of form and parallelism are limited by the size tolerances).		ja/yes <input checked="" type="checkbox"/> Stoffverbots- und Deklarationsliste nach WN 5020.010 ist einzuhalten. Conformity with Wieland document WN 5020.010 e (list of prohibited / declarable hazardous substances) to be declared!																					
Freitoleranz nach DIN ISO 2768 - m General tolerance		CAD - Zeichnung, keine manuellen Änderungen CAD - drawing, no manual modifications allowed																					
1. Verwendung: - First Use:		Blatt: 1 von 1 Sheet: of																					
<table border="1" style="width:100%; border-collapse: collapse;"> <thead> <tr> <th>Werkstoff/Material</th> <th>2007</th> <th>Tag/Date</th> <th>Name</th> <th>Zeichnung Nr./Drawing No.</th> <th>Index</th> </tr> </thead> <tbody> <tr> <td></td> <td>gezeichnet drawn</td> <td>25.07.</td> <td>Schmitt J.</td> <td rowspan="3" style="text-align: center;">T 92.954.4053.0 01K</td> <td rowspan="3" style="text-align: center;">c</td> </tr> <tr> <td></td> <td>geprüft checked</td> <td>-</td> <td>-</td> </tr> <tr> <td></td> <td>Normgepr. Stand. check</td> <td>-</td> <td>-</td> </tr> </tbody> </table>		Werkstoff/Material	2007	Tag/Date	Name	Zeichnung Nr./Drawing No.	Index		gezeichnet drawn	25.07.	Schmitt J.	T 92.954.4053.0 01K	c		geprüft checked	-	-		Normgepr. Stand. check	-	-	Maße in mm/Dimensions are in mm	
Werkstoff/Material	2007	Tag/Date	Name	Zeichnung Nr./Drawing No.	Index																		
	gezeichnet drawn	25.07.	Schmitt J.	T 92.954.4053.0 01K	c																		
	geprüft checked	-	-																				
	Normgepr. Stand. check	-	-																				
<table border="1" style="width:100%; border-collapse: collapse;"> <thead> <tr> <th>c</th> <th>19.11.2015/</th> <th>Vol.</th> <th>mm³</th> <th>Ofl./Surf.</th> <th>mm²</th> <th>Ersatz für/Replacement for: -</th> </tr> </thead> <tbody> <tr> <td>b</td> <td>19.11.2015/</td> <td></td> <td></td> <td></td> <td></td> <td></td> </tr> <tr> <td>a</td> <td>06.11.2012/</td> <td></td> <td></td> <td></td> <td></td> <td></td> </tr> </tbody> </table>		c	19.11.2015/	Vol.	mm ³	Ofl./Surf.	mm ²	Ersatz für/Replacement for: -	b	19.11.2015/						a	06.11.2012/						
c	19.11.2015/	Vol.	mm ³	Ofl./Surf.	mm ²	Ersatz für/Replacement for: -																	
b	19.11.2015/																						
a	06.11.2012/																						
<table border="1" style="width:100%; border-collapse: collapse;"> <thead> <tr> <th>Index</th> <th>Datum / Blatt Date / Sheet</th> <th>wieland</th> <th>Type siehe Tabelle</th> <th>Benennung/Title</th> </tr> </thead> <tbody> <tr> <td></td> <td></td> <td> wieland www.wieland-electric.com</td> <td>see table</td> <td>STECKERTEIL_MIT_ZUGENTLASTUNG Schraubanschl./screw connection, unmontiert/unassembled a) 250/400V AC, 20A, 2,5qmm</td> </tr> </tbody> </table>		Index	Datum / Blatt Date / Sheet	wieland	Type siehe Tabelle	Benennung/Title			 wieland www.wieland-electric.com	see table	STECKERTEIL_MIT_ZUGENTLASTUNG Schraubanschl./screw connection, unmontiert/unassembled a) 250/400V AC, 20A, 2,5qmm												
Index	Datum / Blatt Date / Sheet	wieland	Type siehe Tabelle	Benennung/Title																			
		 wieland www.wieland-electric.com	see table	STECKERTEIL_MIT_ZUGENTLASTUNG Schraubanschl./screw connection, unmontiert/unassembled a) 250/400V AC, 20A, 2,5qmm																			
Änderung/Revision		929544053001K_1 CADW3034 HoffmannT 2015-11-19T09:56:41 1.000		3 QU-MEE-01/14 -																			

