

Haut-parleur à pavillon

www.boschsecurity.fr



BOSCH

Des technologies pour la vie



- ▶ Adapté aux applications marines et industrielles dans les environnements humides et chargés en chlore ou en sel
- ▶ Boîtier en polyester renforcé de fibre de verre ignifugé
- ▶ Protection contre l'eau et la poussière selon la norme IP67
- ▶ Emplacements pour le montage interne des cartes de surveillance en option
- ▶ Approbation de type conforme aux normes EN 60945 et EN54-24

Le haut-parleur à pavillon LH2-UC15E est spécialement conçu pour offrir une excellente reproduction acoustique dans des applications marines ou industrielles.

Le boîtier est robuste, protégé contre l'eau et la poussière et résistant aux effets corrosifs de l'eau de mer et à la plupart des atmosphères industrielles. Le haut-parleur à pavillon est fabriqué en polyester renforcé de fibre de verre (GRP) résistant aux UV. Ce matériau robuste, résistant au feu et à la corrosion est également résistant aux produits chimiques et thermiquement stable, ce qui le rend idéal pour les environnements les plus agressifs. Le pavillon est livré avec un support de montage en acier inoxydable.

Fonctions de base

Le haut-parleur à pavillon est livré avec un support de montage robuste qui permet d'orienter le faisceau sonore avec précision.

Le support de montage est pourvu d'un système de serrage assurant la stabilité du positionnement.

Le câble de connexion passe au travers d'un presse-étoupe en ABS (PG13.5) sur le capot arrière, qui peut être supprimé pour accéder à l'intérieur du terminal de

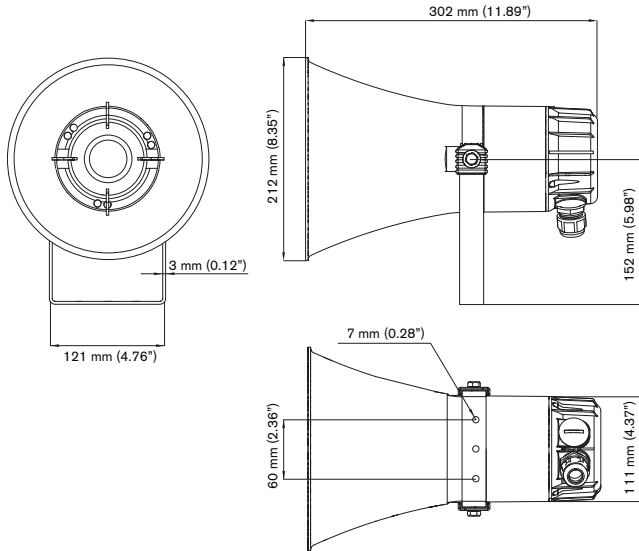
connexion. Pour une connexion en boucle, le capot arrière présente un second trou (couvert par un obturateur fourni).

Le haut-parleur à pavillon intègre un transformateur pour les tensions 70 V et 100 V dont les bornes primaires correspondent à différentes puissances. En se connectant au terminal approprié du bornier à vis à 6 voies, il est facile de sélectionner le niveau de puissance nominale : 1/1, 1/2, 1/4 ou 1/8 (par incréments de 3 dB).

Le haut-parleur à pavillon dispose d'une protection intégrée garantissant qu'en cas d'incendie, une dégradation du haut-parleur ne risque pas d'endommager le circuit auquel il est raccordé. L'intégrité du système est ainsi préservée, les haut-parleurs des autres zones pouvant continuer à diffuser les messages de sécurité.

Le haut-parleur à pavillon est doté de borniers céramiques, d'un fusible thermique et d'un câblage résistant aux hautes températures. Un emplacement est prévu pour le montage interne d'une carte de surveillance de ligne ou de haut-parleurs (en option). Pour activer la surveillance des haut-parleurs, une boucle métallique électrique partant du côté secondaire du haut-parleur à pavillon est disponible

dans la zone de connexion. Cette boucle est normalement fermée mais si la carte de surveillance est utilisée, elle est coupée et raccordée.



Dimensions en mm (po)

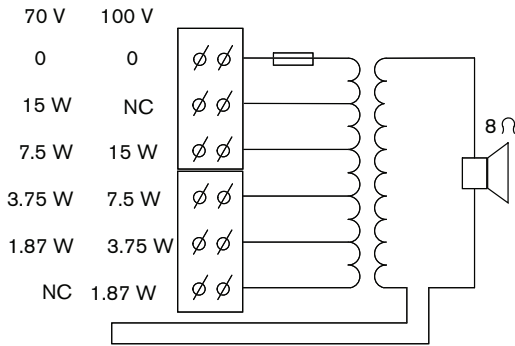
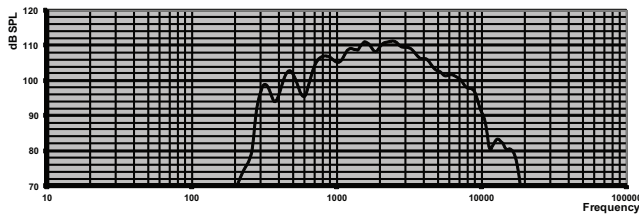


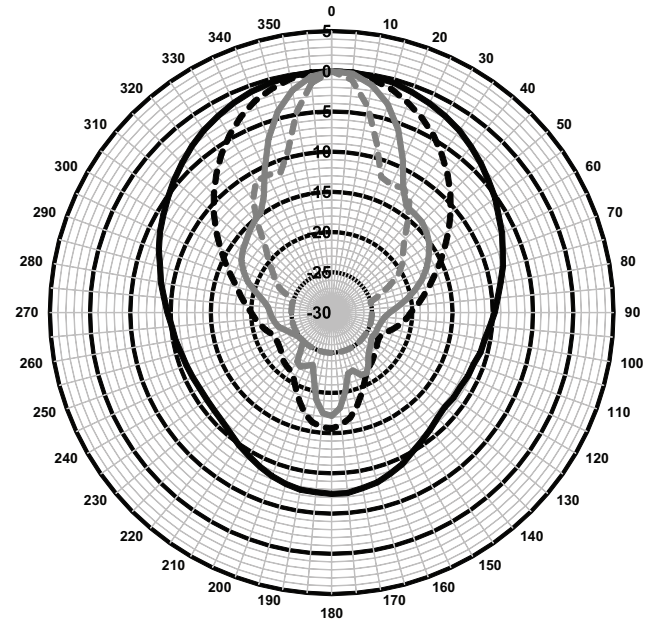
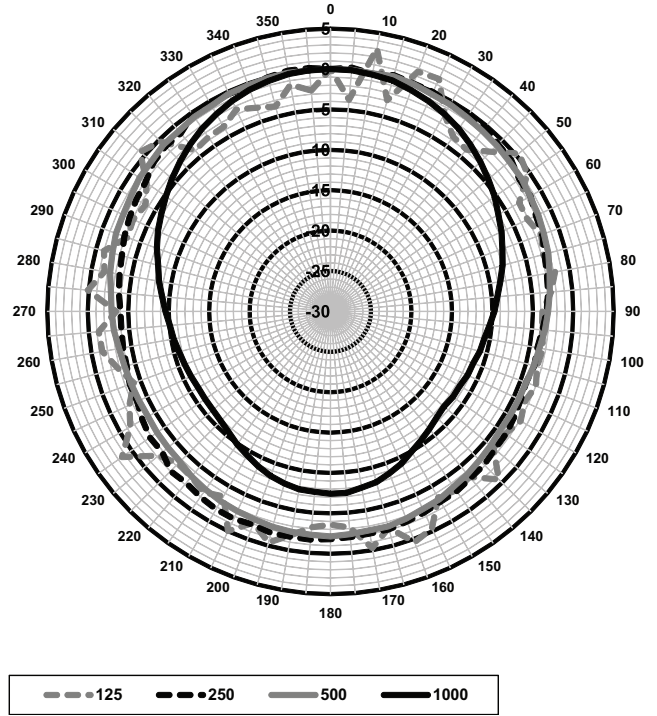
Schéma du circuit



Réponse en fréquence

Pour répondre à la norme EN54-24, l'égalisation de bande 1/3 d'octave ci-dessous est nécessaire :

1/3 de bande d'octave (Hz)	Paramètre d'égaliseur
1250 Hz	-2 dB
1600 Hz	-3 dB
2000 Hz	-1 dB
6300 Hz	+3 dB



Diagrammes polaires (mesurés avec bruit rose)

Sensibilité de la bande d'octave *

	NPA octave 1 W/1 m	NPA octave total 1 W/1 m	NPA octave total Pmax/1 m
125 Hz	55.2	-	-
250 Hz	93.4	-	-

500 Hz	99.8	-	-
1000 Hz	107.8	-	-
2000 Hz	110.8		
4000 Hz	107.6	-	-
8000 Hz	99.3	-	-
Pondération A	-	104.9	115.2
Pondération linéaire	-	104.1	114.9

Angles d'ouverture par bande d'octave

	Horizontal	Vertical	
125 Hz	360	360	
250 Hz	360	360	
500 Hz	360	360	
1000 Hz	119	119	
2000 Hz	68	68	
4000 Hz	38	38	
8000 Hz	23	23	

Performances acoustiques spécifiées par bande d'octave

* (toutes les mesures sont effectuées avec un signal de bruit rose ; valeurs exprimées en dB NPA).

Certifications et accréditations

Assurance qualité

Tous les haut-parleurs Bosch sont conçus pour fonctionner à leur puissance nominale pendant 100 heures, conformément aux normes PHC (Power Handling Capacity) CEI 268-5. Bosch a également développé le test SAFE (Simulated Acoustical Feedback Exposure) démontrant qu'ils peuvent gérer deux fois leur puissance nominale pendant de courtes périodes. La fiabilité exceptionnelle qui en découle, même dans des conditions extrêmes, renforce la satisfaction des clients, prolonge la durée de vie des produits et limite les risques de défaillance ou de dégradation des performances.

Sécurité	Conforme à la norme EN 60065
Urgence	Conforme aux normes EN 54-24 et BS 5839-8
Approbation de type certifiée	Conforme à la norme EN 60945
Protection contre l'eau et la poussière	Conforme aux normes EN 60529 et IP 67
Brouillard salin	Conforme à la norme CEI 60068-2-11

Résistance au chlore	Conforme à la norme CEI 60068-2-60
Force du vent	Correspondant à Bft 11

Région	Certification
Europe	CE

Composants inclus

1	LH2-UC15E - Haut-parleur à pavillon
1	Instructions d'installation
1	Presse-étoupe PG 13,5 (monté)

Spécifications techniques

Caractéristiques électriques*

Puissance maximale	22,5 W
Puissance nominale (PHC)	15 W
Raccordement	15/7,5/3,75/1,87 W
Niveau de pression acoustique à la puissance nominale/1 W (à 1 kHz, 1 m)	120/108 dB (NPA)
Niveau de pression acoustique à la puissance nominale/1 W (à 1 kHz, 4 m) (référence un axe de 0 degré, champ libre)	102/90 dB
Plage de fréquences effective (-10 dB)	300 à 9 kHz
Angle d'ouverture à 1 kHz/4 kHz (-6 dB)	119° / 38°
Tension d'entrée nominale	70/100 V
Impédance nominale	334 ohms (15 W à 70 V) 667 ohms (7,5 W at 70 V/15 W à 100 V) 1 333 ohms (3,75 W à 70 V/7,5 W à 100 V) 2 667 ohms (1,87 W à 70 V/3,75 W à 100 V) 5 347 ohms (1,87 W à 100 V)
Branchement électrique	Borne à vis 6 pôles
Section des câbles admissible	1,0 - 2,3 mm


* Données techniques conformes à la norme CEI 60268-5

Caractéristiques mécaniques

Dimensions (L x P max)	302 x 212 mm (11,89 x 8,35 in)
Poids	2,25 kg
Couleur	Gris clair (RAL 7035)
Matériau du pavillon	Polyester renforcé de fibre de verre (GRP)
Matériau du support de montage	Acier inoxydable (niveau 316)
Diamètre de câble	6 à 12 mm

Caractéristiques environnementales

Température de fonctionnement	-55 à +70 °C (-67 à +158 °F)
Température de stockage	-40 à +70 °C (-40 à +158 °F)
Humidité relative	< 95 %

 0560
Bosch Security Systems BV Torenallee 49, 5617BA Eindhoven, The Netherlands 0560-CPR-142190008
EN 54-24:2008 Loudspeaker for voice alarm systems for fire detection and fire alarm systems for buildings Horn Loudspeaker 15W LH2-UC15E Type B

Informations de commande**Haut-parleur à pavillon**

Haut-parleur à pavillon 22,5 W, boîtier en polyester renforcé de fibre de verre (GRP) IP 67, restitution vocale et musicale haute qualité, protection IP67 contre l'eau et la poussière, résistant au brouillard salin et au chlore, certifié EN 60945 et EN54-24, gris clair RAL7035.

Numéro de commande **LH2-UC15E**

Représenté par :**France:**

Bosch Security Systems France SAS
Atlantic 361, Avenue du Général de Gaulle
CLAMART, 92147
Phone: 0 825 078 476
Fax: +33 1 4128 8191
fr.securitysystems@bosch.com
www.boschsecurity.fr

Belgium:

Bosch Security Systems NV/SA
Torkonjestraat 21F
8510 Kortrijk-Marke
Phone: +32 56 20 02 40
Fax: +32 56 20 26 75
be.securitysystems@bosch.com
www.boschsecurity.be

Canada:

Bosch Security Systems
6955 Creditview Road
Mississauga, Ontario L5N 1R, Canada
Phone: +1 800 289 0096
Fax: +1 585 223 9180
security.sales@us.bosch.com
www.boschsecurity.us