



## Cellules à réflexion directe HW ML100-8-HW-350-RT/102/115



- Série de capteurs photoélectriques hautement conviviaux pour applications standard
- Boîtier miniature
- L'évaluation d'arrière-plan utilise l'arrière-plan comme référence pour détecter les cibles difficiles
- Alignement et mise en service très simples grâce à la LED ultraluminescente de l'émetteur
- Écran clair et pratique pour chaque mode de fonctionnement
- Fixation à filetage tout métal

Cellule en mode détection directe pour applications standard, conception miniature, évaluation d'arrière-plan, champ de détection de 350 mm, lumière rouge, sortie NPN, câble fixe



### Fonction

Les capteurs optiques de cette série sont adaptés aux applications standard et exigeantes.

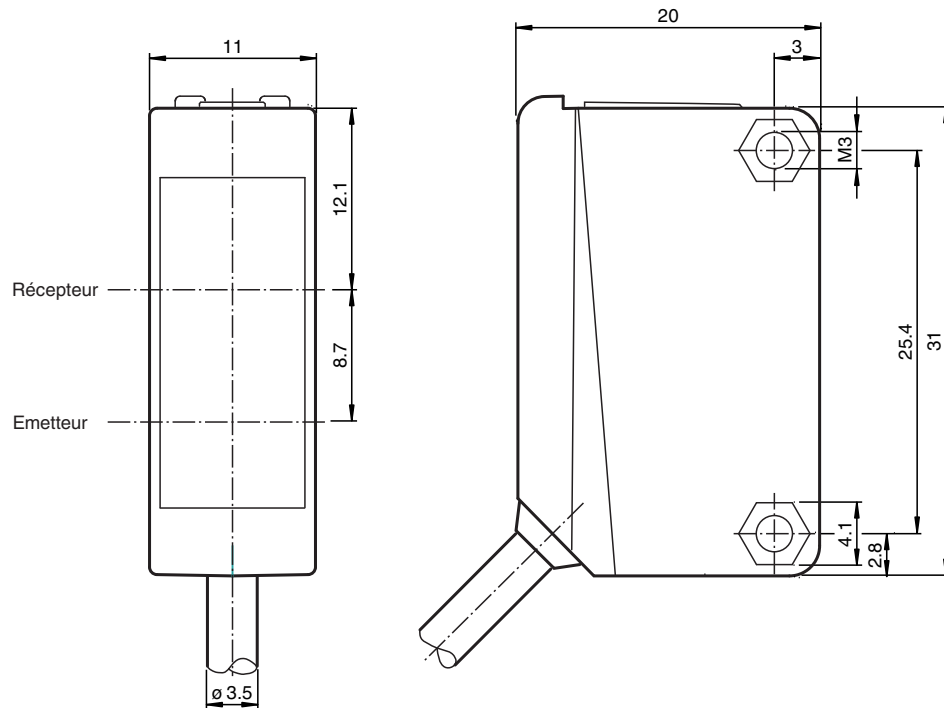
La série est dotée d'un boîtier miniature, de deux trous de montage filetés métalliques M3 et d'un témoin d'état LED très visible.

Chaque appareil est équipé d'un dispositif de réglage de la sensibilité et d'un commutateur de commutation allumé/éteint pour une plus grande flexibilité.

Une grande variété de versions sont disponibles en lumière infrarouge et en lumière rouge avec PowerBeam pour un alignement facile.

Les versions spéciales avec BlueBeam sont adaptées pour les applications exigeantes comme celles des industries solaires et des batteries.

## Dimensions



## Données techniques

<b>Caractéristiques générales</b>	
Domaine de détection	5 ... 350 mm
Domaine de réglage	30 ... 350 mm
Emetteur de lumière	LED
Type de lumière	rouge, lumière modulée
Diamètre de la tache lumineuse	env. 20 mm pour une distance de 350 mm
Angle d'ouverture	env. 4 °
Sortie optique	frontale
Limite de la lumière ambiante	EN 60947-5-2:2007+A1:2012
<b>Valeurs caractéristiques pour la sécurité fonctionnelle</b>	
MTTF <sub>d</sub>	860 a
Durée de mission (T <sub>M</sub> )	20 a
Couverture du diagnostic (DC)	0 %
<b>Eléments de visualisation/réglage</b>	
Indication fonctionnement	LED verte : Alimentation (sous tension)
Visual. état de commutation	LED jaune MARCHE : détecteur de proximité Détecte l'arrière-plan
Eléments de contrôle	réglage du domaine de détection
Eléments de contrôle	commutation "clair/foncé"
<b>Caractéristiques électriques</b>	
Tension d'emploi	U <sub>B</sub> 10 ... 30 V CC
Ondulation	max. 10 %
Consommation à vide	I <sub>0</sub> < 20 mA

Date de publication: 2022-11-23 Date d'édition: 2022-11-23 : 249946\_fra.pdf

Reportez-vous aux « Remarques générales sur les informations produit de Pepperl+Fuchs ».

 Groupe Pepperl+Fuchs  
 www.pepperl-fuchs.com

 États-Unis : +1 330 486 0001  
 fa-info@us.pepperl-fuchs.com

 Allemagne : +49 621 776 1111  
 fa-info@de.pepperl-fuchs.com

 Singapour : +65 6779 9091  
 fa-info@sg.pepperl-fuchs.com

## Données techniques

### Sortie

Mode de commutation	Le type de commutation du détecteur est ajustable. Le paramètre par défaut est : commutation "clair"	
Sortie signal		1 sortie NPN, protégée contre les courts-circuits et l'inversion de polarité, collecteur ouvert
Tension de commutation		max. 30 V CC
Courant de commutation		max. 100 mA , (charge résistive)
Chute de tension	$U_d$	$\leq 1,5$ V CC
Fréquence de commutation	f	500 Hz
Temps d'action		1 ms

### Conformité

Norme produit	EN 60947-5-2
---------------	--------------

### Agréments et certificats

Conformité EAC	TR CU 020/2011
Agrément UL	Répertorié cULus, alimentation de Classe 2 ou répertoriée avec une tension de sortie limitée (peut-être intégrée) fusible (max. 3,3 A conforme UL248), coffret de type 1
agrément CCC	Les produits dont la tension de service est $\leq 36$ V ne sont pas soumis à cette homologation et ne portent donc pas le marquage CCC.

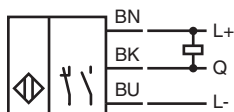
### Conditions environnementales

Température ambiante	-30 ... 60 °C (-22 ... 140 °F)
Température de stockage	-40 ... 70 °C (-40 ... 158 °F)

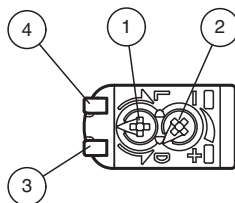
### Caractéristiques mécaniques

Largeur du boîtier	11 mm
Hauteur du boîtier	31 mm
Profondeur du boîtier	20 mm
Degré de protection	IP67
Raccordement	Câble fixe 2 m
Matériau	
Boîtier	PC (polycarbonate)
Sortie optique	PMMA
Masse	env. 50 g
Couple de serrage des vis de fixation	0,6 Nm
Longueur du câble	2 m

## Connexion

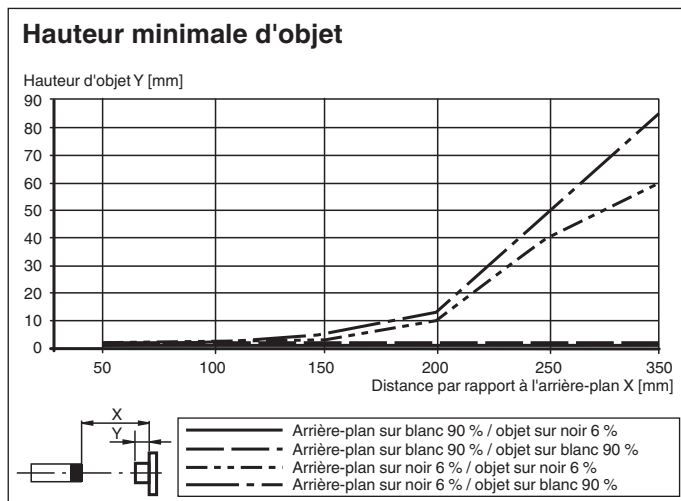


## Assemblage



1	Commutation "clair-foncé"	
2	réglage du domaine de détection	
3	Signal de détection	jaune
4	Indication de fonctionnement	verte

## Courbe caractéristique



## Accessoires

	<b>OMH-ML100-09</b>	support de montage sur une barre ronde $\varnothing$ 12 mm ou sur une tôle (épaisseur 1,5 ... 3mm)
	<b>OMH-ML100-03</b>	support de montage sur une barre ronde $\varnothing$ 12 mm ou sur une tôle (épaisseur 1,5 ... 3mm)
	<b>OMH-ML100-04</b>	Support de montage pour les capteurs de la série ML100, Angle de fixation
	<b>OMH-ML100-05</b>	Support de montage pour les capteurs de la série ML100, Angle de fixation
	<b>OMH-F10-ML100</b>	Support de montage pour les capteurs de la série ML100
	<b>OMH-10</b>	Support de montage pour les capteurs de la série ML100
	<b>OMH-ML100-S1</b>	Equerre de fixation

**Remarques**

1. Configurez le détecteur sur l'objet en arrière-plan.
2. Faites tourner le dispositif de réglage de la plage de détection dans le sens horaire jusqu'à ce que la LED jaune s'allume.
3. Continuez à faire tourner le dispositif de réglage de la plage de détection dans le sens horaire jusqu'à ce que la LED jaune s'éteigne.
4. Faites ensuite tourner le dispositif de réglage de la plage de détection dans le sens antihoraire jusqu'à ce que la LED jaune se rallume.

L'arrière-plan doit de préférence être clair ou blanc.

L'objet doit se déplacer transversalement par rapport au détecteur.

L'arrière-plan ne doit pas varier en hauteur.