

# HC-STA-B10-HHFS-1TTM25-EL-AL - Boîtier



1412604

<https://www.phoenixcontact.com/fr/produits/1412604>

Veillez tenir compte du fait que les données affichées dans ce document PDF proviennent de notre catalogue en ligne. Vous trouverez les données complètes dans la documentation utilisateur. Nos conditions générales d'utilisation des téléchargements sont applicables.



Capot passe-câble B10, pour étrier longitudinal, matériau: Aluminium coulé sous pression, résistant à l'eau de mer, nombre de sorties: 1, droit, 1x M25, hauteur: 72 mm, presse-étoupe: sans, Standard

## Avantages

- Excellent effet de blindage en cas de perturbations électromagnétiques

## Données commerciales

Référence	1412604
Conditionnement	1 Unité(s)
Commande minimum	1 Unité(s)
Clé de vente	BF7APB
Product key	BF7APB
Page catalogue	Page 606 (C-2-2019)
GTIN	4055626059310
Poids par pièce (emballage compris)	189,4 g
Poids par pièce (hors emballage)	188,5 g
Numéro du tarif douanier	85389099
Pays d'origine	PL

## Caractéristiques techniques

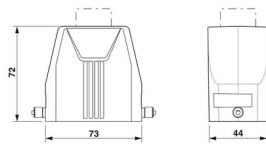
### Remarques

Généralités	pour éléments de contact HC-B10, BB18, DD42, M, K8/24, HV03
Généralités	également disponible en version à revêtement par poudre ou en couleur : 1372722 HC-STA-B10-HHFS-1TTM25-EL/...

### Propriétés du produit

Type	B10
Type de produit	Boîtier avec verrouillage à étrier
Application	Standard
Nombre de sorties de câble	1
Type de presse-étoupe	1x M25
Type de boîtier	Capot passe-câble
Sortie du câble	droit
Presse-étoupe Pg	sans

### Dimensions

Dessin coté		
Largeur	44 mm	
Hauteur	72 mm	
Longueur	73 mm	

### Indications sur les matériaux

Matériau de surface du boîtier	non revêtu
Résistance aux chocs	IK08
Matériau du boîtier	Aluminium coulé sous pression, résistant à l'eau de mer

### Propriétés mécaniques

#### Caractéristiques mécaniques

Type de presse-étoupe	1x M25
Type de verrouillage	Broche

### Conditions environnementales et de durée de vie

#### Conditions ambiantes

Indice de protection	IP66
	IP67
Indice de protection (NEMA)	4 (UL 50e)
	4X (UL 50e)

# HC-STA-B10-HHFS-1TTM25-EL-AL - Boîtier



1412604

<https://www.phoenixcontact.com/fr/produits/1412604>

	12 (UL 50e)
Résistance aux chocs	IK08
Température ambiante (fonctionnement)	-40 °C ... 125 °C

# HC-STA-B10-HHFS-1TTM25-EL-AL - Boîtier

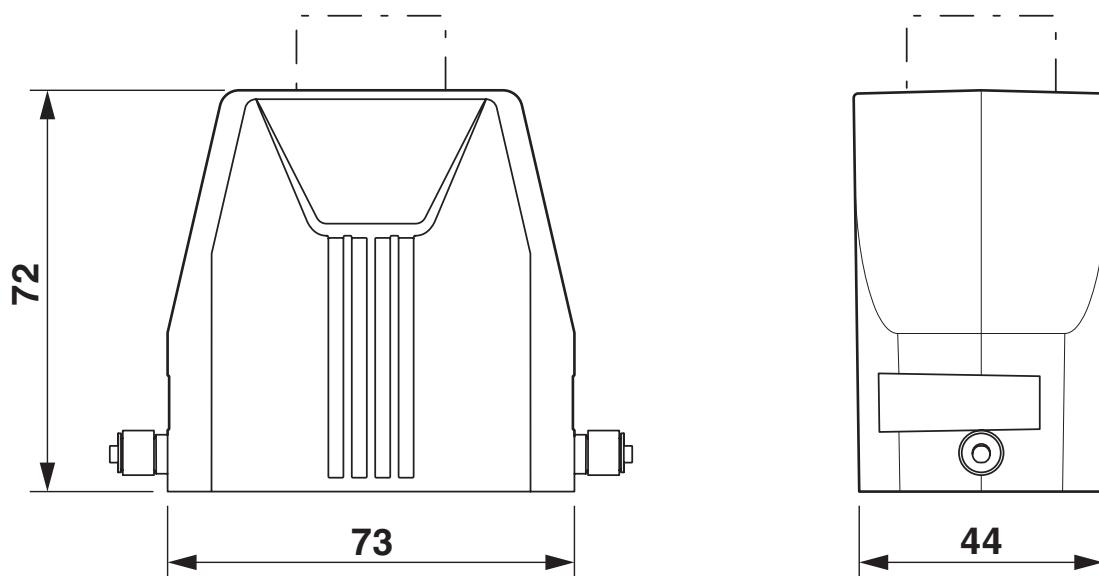


1412604

<https://www.phoenixcontact.com/fr/produits/1412604>

## Dessins

Dessin coté



Schéma

1412604

<https://www.phoenixcontact.com/fr/produits/1412604>

## Homologations

🔗 To download certificates, visit the product detail page: <https://www.phoenixcontact.com/fr/produits/1412604>

**DNV**

Identifiant de l'homologation: TAE000037S



**cUL Recognized**

Identifiant de l'homologation: E255026



**UL Recognized**

Identifiant de l'homologation: E255026



**EAC**

Identifiant de l'homologation: RU C-DE.AI30.B.01102



**EAC**

Identifiant de l'homologation: RU C-DE.BL08.B.00511

**cULus Recognized**

1412604

<https://www.phoenixcontact.com/fr/produits/1412604>

## Classifications

### ECLASS

ECLASS-11.0	27440202
ECLASS-12.0	27440202
ECLASS-13.0	27440202

### ETIM

ETIM 9.0	EC000437
----------	----------

### UNSPSC

UNSPSC 21.0	31261500
-------------	----------

1412604

<https://www.phoenixcontact.com/fr/produits/1412604>

## Conformité environnementale

China RoHS

Période d'utilisation conforme : illimitée = EFUP-e

Aucune substance dangereuse dépassant les valeurs seuils ;

1412604

<https://www.phoenixcontact.com/fr/produits/1412604>

## Accessoires

### G-INS-M25-M68N-NNES-S - Presse-étoupe

1411165

<https://www.phoenixcontact.com/fr/produits/1411165>



Presse-étoupe, matériau du raccordement vissé: Laiton, nickelé, diamètre extérieur du câble 11 mm ... 17 mm, blindage: non, filetage de raccordement: M25 x 1,5, coloris: argenté, avec joint torique

---

### G-INSEC-M25-S68N-NCRS-S - Presse-étoupe

1411190

<https://www.phoenixcontact.com/fr/produits/1411190>



Presse-étoupe, matériau du raccordement vissé: Laiton, nickelé, diamètre extérieur du câble 11 mm ... 16 mm, blindage: oui, filetage de raccordement: M25 x 1,5, coloris: argenté, avec joint torique



## HC-STA-B10-HHFS-1TTM25-EL-AL - Boîtier

1412604

<https://www.phoenixcontact.com/fr/produits/1412604>



## HC-M-KV-M25(1ASI) - Presse-étoupe

1584020

<https://www.phoenixcontact.com/fr/produits/1584020>



Raccordement vissé métallique pour un câble interface capteur-actionneur, type de filetage M25

---

## US-EMLP (20X9) CUS - Etiquette en plastique

0830085

<https://www.phoenixcontact.com/fr/produits/0830085>



Etiquette en plastique, à commander : sous forme de carte, blanc, impression selon les indications du client, type de montage: collage, surface utile: 20 x 9 mm, Nombre d'étiquettes: 75

# HC-STA-B10-HHFS-1TTM25-EL-AL - Boîtier



1412604

<https://www.phoenixcontact.com/fr/produits/1412604>

## HC-B10-HCWS-PLR-BK - Capot de protection

1346528

<https://www.phoenixcontact.com/fr/produits/1346528>



Capot de protection B10, avec étrier longitudinal, matériau du couvercle de protection: PC, hauteur: 26,3 mm, joint: oui

---

## US-EMLP-HA (20X9) - Etiquette en plastique

0830989

<https://www.phoenixcontact.com/fr/produits/0830989>



Etiquette en plastique, Carte, blanc, vierge, repérable avec : BLUEMARK ID COLOR, BLUEMARK ID, THERMOMARK PRIME, THERMOMARK CARD 2.0, THERMOMARK CARD, type de montage: collage, surface utile: 20 x 9 mm, Nombre d'étiquettes: 70

# HC-STA-B10-HHFS-1TTM25-EL-AL - Boîtier



1412604

<https://www.phoenixcontact.com/fr/produits/1412604>

## WP-G HF IP66 M25 BK - Presse-étoupe

3240899

<https://www.phoenixcontact.com/fr/produits/3240899>



Presse-étoupe, filetage métrique, indice de protection IP66, droit

---

## WP-G HF IP69K M25 BK - Presse-étoupe

3240885

<https://www.phoenixcontact.com/fr/produits/3240885>



Presse-étoupe, filetage métrique, indice de protection IP68/69k, droit

# HC-STA-B10-HHFS-1TTM25-EL-AL - Boîtier

1412604

<https://www.phoenixcontact.com/fr/produits/1412604>



## WP-GA HF IP66 M25 BK - Presse-étoupe

3240927

<https://www.phoenixcontact.com/fr/produits/3240927>

Presse-étoupe, filetage métrique, indice de protection IP66, coudé



---

## WP-GA HF IP69K M25 BK - Presse-étoupe

3240913

<https://www.phoenixcontact.com/fr/produits/3240913>

Presse-étoupe, filetage métrique, indice de protection IP68/69k, coudé



# HC-STA-B10-HHFS-1TTM25-EL-AL - Boîtier

1412604

<https://www.phoenixcontact.com/fr/produits/1412604>

## WP-GR HF IP66 M25 BK - Presse-étoupe

3240955

<https://www.phoenixcontact.com/fr/produits/3240955>



Presse-étoupe, filetage métrique, indice protection IP66, avec décharge de traction

---

## WP-GR HF IP69K M25 BK - Presse-étoupe

3240941

<https://www.phoenixcontact.com/fr/produits/3240941>



Presse-étoupe, filetage métrique, indice de protection IP68/69k, décharge de traction

1412604

<https://www.phoenixcontact.com/fr/produits/1412604>

## WP-G PP HF M25 - Presse-étoupe

3240999

<https://www.phoenixcontact.com/fr/produits/3240999>



Presse-étoupe en PP avec filetage métrique, indice de protection IP65

---

## WP-GT PP HF M25 - Presse-étoupe

3241013

<https://www.phoenixcontact.com/fr/produits/3241013>



Presse-étoupe en PP avec filetage métrique, rotatif, indice de protection IP54

# HC-STA-B10-HHFS-1TTM25-EL-AL - Boîtier

1412604

<https://www.phoenixcontact.com/fr/produits/1412604>

## WP-G BRASS IP40 M25 - Presse-étoupe

3241048

<https://www.phoenixcontact.com/fr/produits/3241048>



Presse-étoupe en laiton avec filetage métrique, indice de protection IP40

---

## WP-GT BRASS M25 - Presse-étoupe

3241034

<https://www.phoenixcontact.com/fr/produits/3241034>



Presse-étoupe en laiton avec filetage métrique, rotatif, indice de protection IP40

# HC-STA-B10-HHFS-1TTM25-EL-AL - Boîtier



1412604

<https://www.phoenixcontact.com/fr/produits/1412604>

## WP-G BRASS IP65 M25 - Presse-étoupe

3241062

<https://www.phoenixcontact.com/fr/produits/3241062>



Presse-étoupe en laiton avec filetage métrique, indice de protection IP65

---

Phoenix Contact 2023 © - Tous droits réservés

<https://www.phoenixcontact.com>

PHOENIX CONTACT SAS

52 Boulevard de Beaubourg Emerainville

77436 Marne La Vallée Cedex 2 France

+33 (0) 1 60 17 98 98

[documentation@phoenixcontact.fr](mailto:documentation@phoenixcontact.fr)