

## SRC-I QV S

**Weidmüller Interface GmbH & Co. KG**

Klingenbergstraße 26

D-32758 Detmold

Germany

[www.weidmueller.com](http://www.weidmueller.com)

### Illustration du produit



Connexion transversale pour les prises DRI de la série D.

### Informations générales de commande

Version	RIDERSERIES RCI, Connexion transversale@
Référence	<a href="#">1132070000</a>
Type	SRC-I QV S
GTIN (EAN)	40322489 12087
Qté.	10 pièce(s)

## SRC-I QV S

Weidmüller Interface GmbH &amp; Co. KG

Klingenbergstraße 26

D-32758 Detmold

Germany

www.weidmueller.com

## Caractéristiques techniques

## Dimensions et poids

Poids net 6,6 g

## Températures

Température de stockage -40 °C...85 °C Température de fonctionnement -40 °C...85 °C

## Caractéristiques de la connexion transversale

Courant nominal	12 A	Isolation	Oui
Protection au toucher	Oui	Couleur	blanc
Nombre des blocs de jonction pontés	8	Pas en mm (P)	15,2 mm
Version	peut être coupé à dimension		

## Classifications

ETIM 6.0	EC002586	ETIM 7.0	EC002586
ETIM 8.0	EC002586	ECLASS 9.1	27-37-16-92
ECLASS 10.0	27-37-16-92	ECLASS 11.0	27-37-16-92
ECLASS 12.0	27-37-16-92		

## Caractéristiques générales

Version	peut être coupé à dimension	Couleur	blanc
---------	-----------------------------	---------	-------

## Caractéristiques de raccordement

Pas en mm (P) 15,2 mm

## Agréments

Agréments



ROHS Conforme

## Téléchargements

Données techniques	<a href="#">CAD data – STEP</a>
Données techniques	<a href="#">EPLAN, WSCAD</a>
Catalogue	<a href="#">Catalogues in PDF-format</a>
Brochures	

## SRC-I QV S

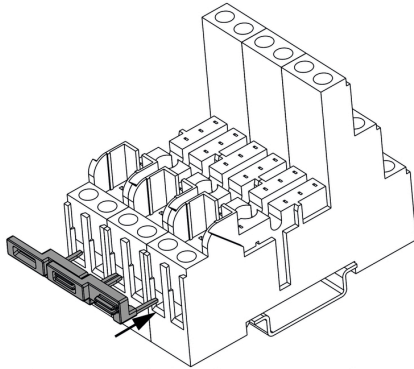
**Weidmüller Interface GmbH & Co. KG**  
Klingenbergstraße 26  
D-32758 Detmold  
Germany

www.weidmueller.com

## Dessins

### Exemple d'utilisation

#### How to install cross connection



Plug the cross connection into wire-connection opening  
and fix it with tighten the screw  
**Brancher les connexions transversales  
dans les raccordements de câbles**

### Exemple d'utilisation

