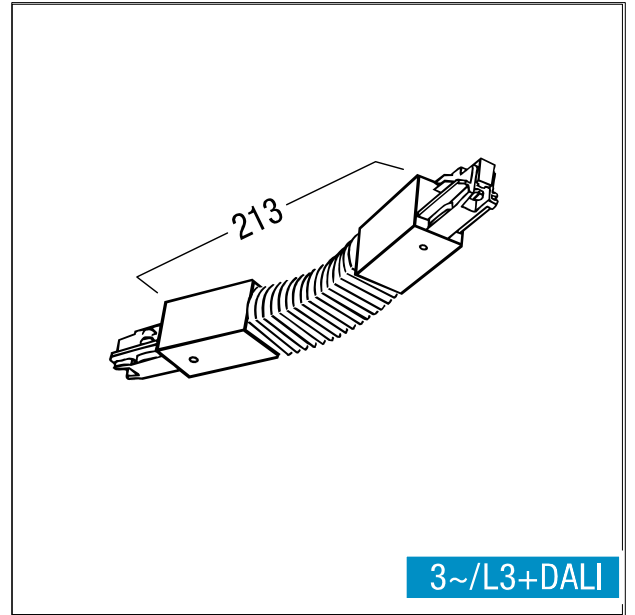


Jonction souple

Jonction souple, noir ; pour la liaison électrique de deux rails, montage dans un angle de max. 180° (y compris le conducteur de terre) ; éléments plastiques en Polycarbonate ; dimensions d'encastrement : 213x34x34 mm ; dimensions hors tout : 297x34x34 mm



ZS_STIS_F_FlexVerbinder.jpg



ZS_STIS_M_FlexVerbinder_L3.wmf