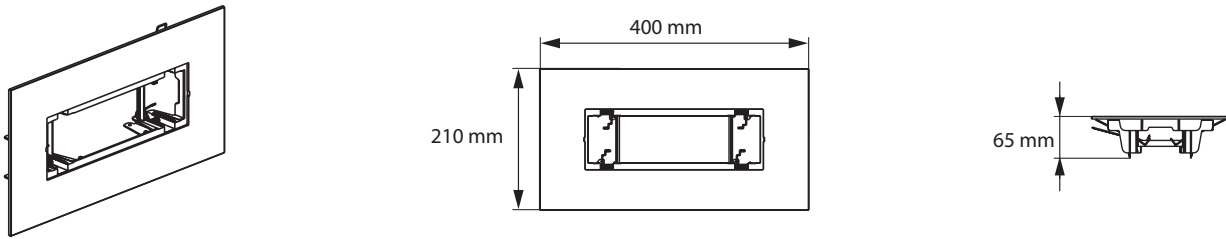
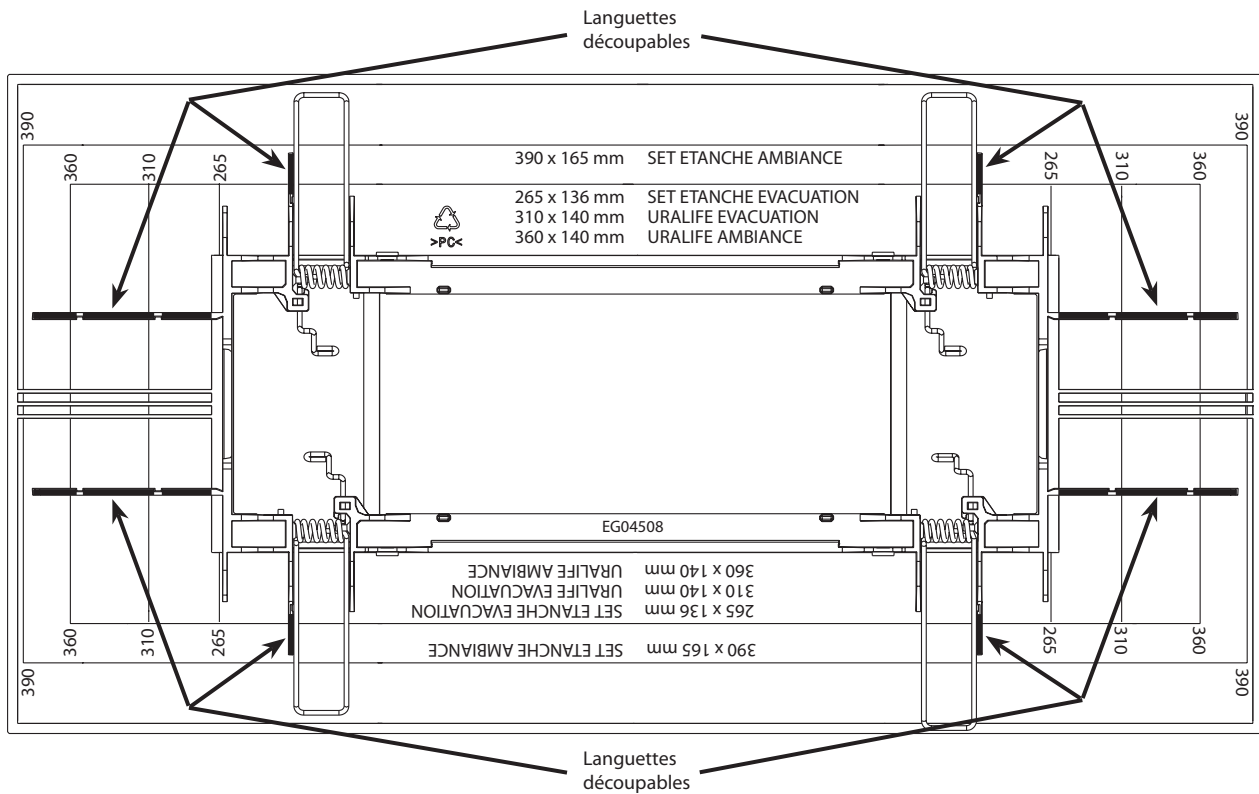


## Adaptateur pour encastrement URALIFE V dans découpe URALIFE encastré - Réf. 168 116V

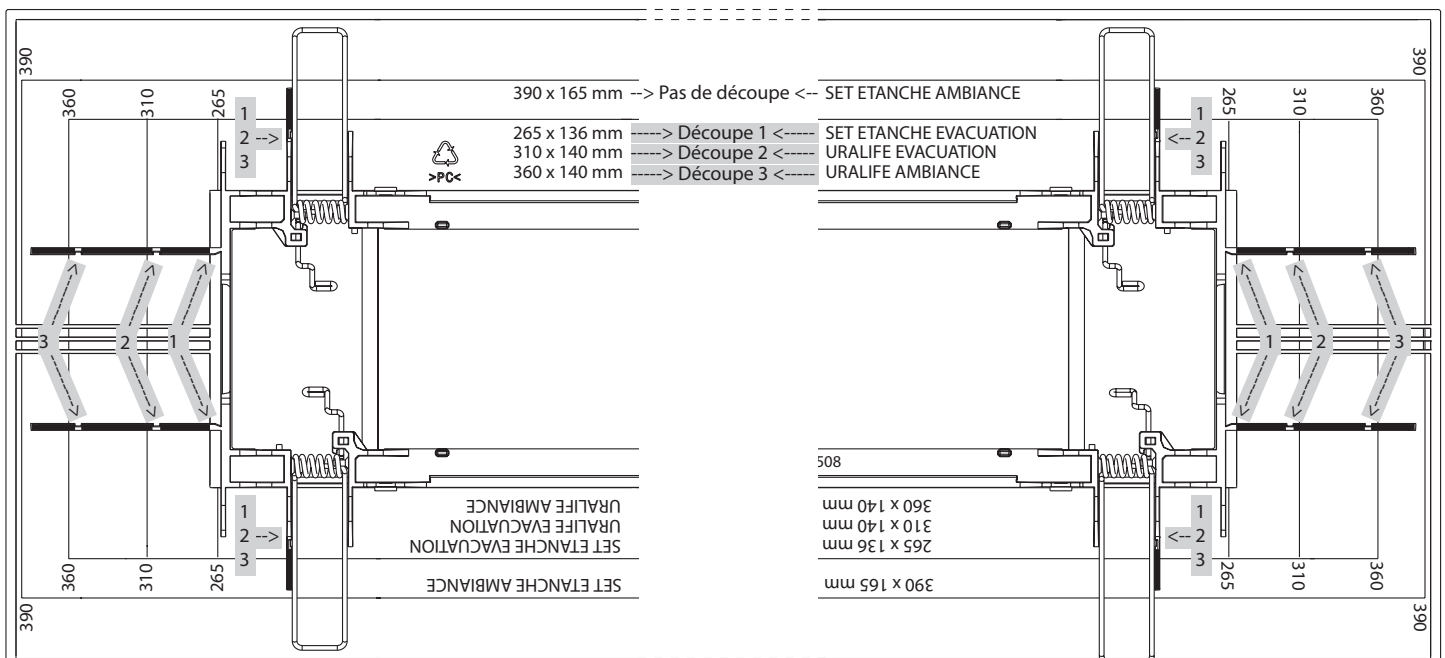
### 1 Noter les dimensions



### 2 Préparer le cadre en fonction de la dimension de découpe du faux plafond

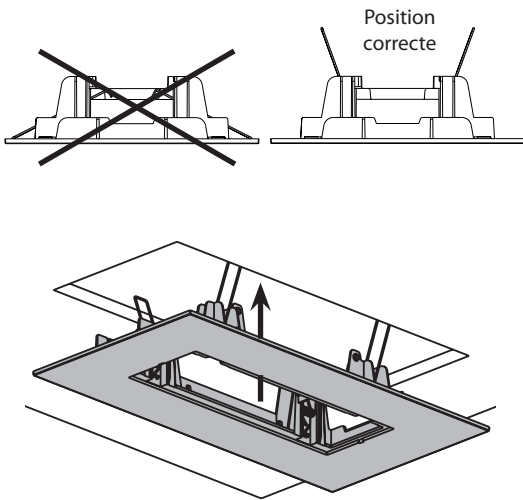


Réalisez, si nécessaire, les découpes des languettes de l'adaptateur avec une pince en suivant les indications ci-dessous :

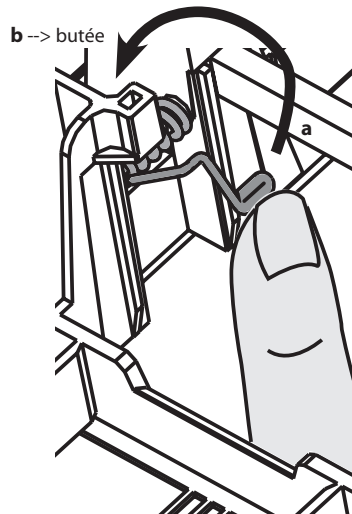


### 3 Mettre en place l'adaptateur

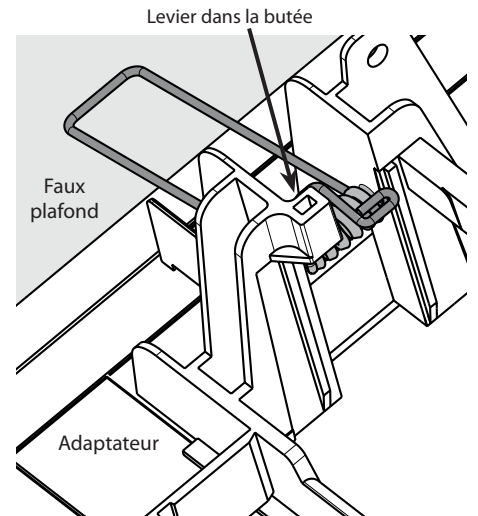
- 1 a- Positionnez les 4 ressorts à la verticale  
b- Insérez l'adaptateur avec les pattes des ressorts vers le haut



- 2 Bloquez l'adaptateur sur le faux plafond :  
Verrouillez les 4 pattes des ressorts en passant la main à l'intérieur

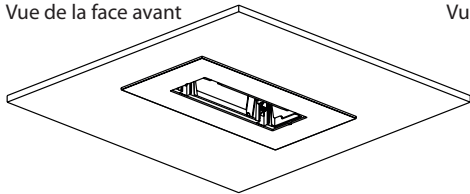


- 3 - Le levier est en place derrière la butée  
- Le ressort maintient en place l'adaptateur sur le faux plafond

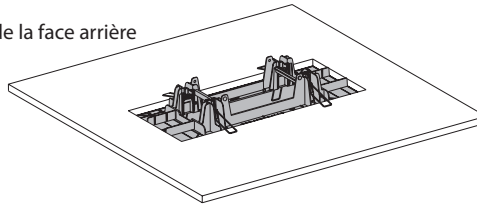


L'adaptateur est en place. Les 4 ressorts sont positionnés sur le faux plafond.

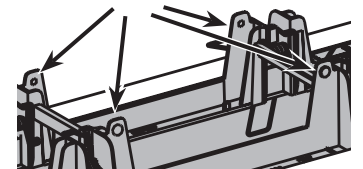
Vue de la face avant



Vue de la face arrière

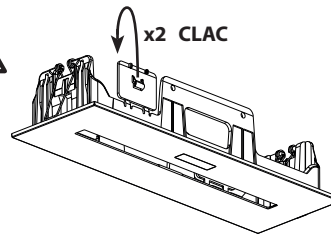


Pour un maintien renforcé, fixez-le, si nécessaire, avec un filin à la structure du bâtiment

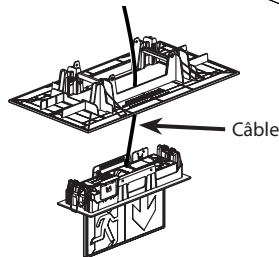


### 4 Mettre en place le bloc dans l'adaptateur encastré

- 1 Veillez à décrocher les deux plaquettes du cadre d'encastrement du bloc

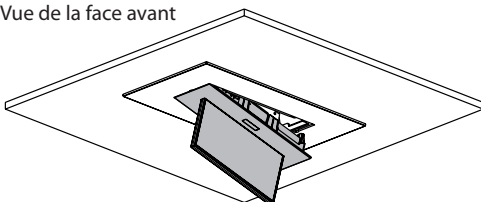


- 2 a- Passez les câbles par le centre de l'adaptateur  
b- Raccordez le bloc, comme indiqué dans sa notice  
c- Clipsez le bloc dans son cadre

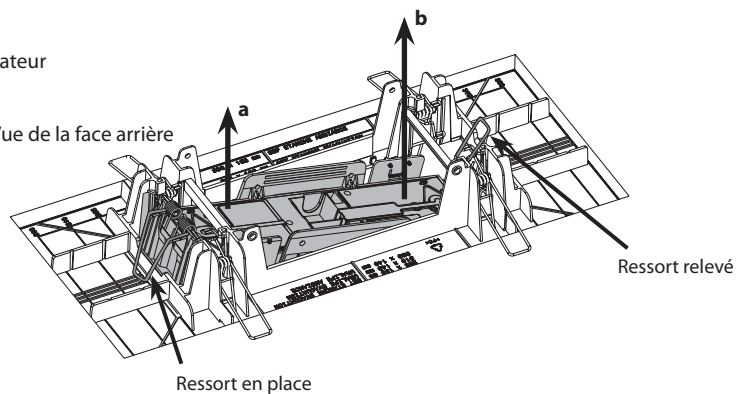


- 3 Encastrez l'ensemble, pattes des ressorts vers le haut, dans l'adaptateur

Vue de la face avant



Vue de la face arrière



Le bloc est en place.

