

## Fiche technique

### Récepteur de barrage photoélectrique

Art. n°: 50143791

LE28/4



#### Contenu

- Caractéristiques techniques
- Encombrement
- Raccordement électrique
- Diagrammes
- Commande et affichage
- Émetteurs adaptés
- Code d'article
- Remarques
- Informations complémentaires
- Accessoires



## Caractéristiques techniques

### Données de base

Série	28
Principe de fonctionnement	Principe unidirectionnel
Type d'appareil	Récepteur

### Données optiques

Portée de fonctionnement	0 ... 10 m
Portée de fonctionnement	Portée garantie
Portée limite	Portée typique
Portée limite	0 ... 15 m

### Données électriques

Protection E/S	Protection contre l'inversion de polarité Protection contre les courts-circuits
----------------	------------------------------------------------------------------------------------

### Données de puissance

Tension d'alimentation $U_N$	10 ... 30 V, CC, Y compris l'ondulation résiduelle
Ondulation résiduelle	0 ... 15 %, d' $U_N$
Consommation	0 ... 15 mA

### Sorties

Nombre de sorties de commutation numériques	1 pièce(s)
---------------------------------------------	------------

### Sorties de commutation

Type de tension	CC
Courant de commutation, max.	100 mA
Tension de commutation	high : $\geq(U_N - 2,5V)$ low: $\leq 2,5 V$

### Sortie de commutation 1

Affectation	Connexion 1, broche 4
Organe de commutation	Transistor, PNP
Principe de commutation	Commutation claire

### Données temps de réaction

Fréquence de commutation	500 Hz
Temps de réaction	1 ms
Temps d'initialisation	300 ms

### Connexion

#### Connexion 1

Fonction	Alimentation en tension Signal OUT
Type de connexion	Câble
Longueur de câble	2.000 mm
Matériau de gaine	PUR
Couleur de câble	Noir
Nombre de brins	4 brins
Section des brins	0,2 mm <sup>2</sup>

### Données mécaniques

Dimensions (I x H x L)	15 mm x 46,5 mm
Taille du filetage	M18
Longueur	31,8 mm
Matériau du boîtier	Plastique
Boîtier en plastique	ABS
Matériau de la fenêtre optique	Plastique
Poids net	75 g
Couleur du boîtier	Noir Rouge

### Commande et affichage

Type d'affichage	LED
Nombre de LED	2 pièce(s)

### Caractéristiques ambiantes

Température ambiante, fonctionnement	-40 ... 60 °C
Température ambiante, stockage	-40 ... 70 °C

### Certifications

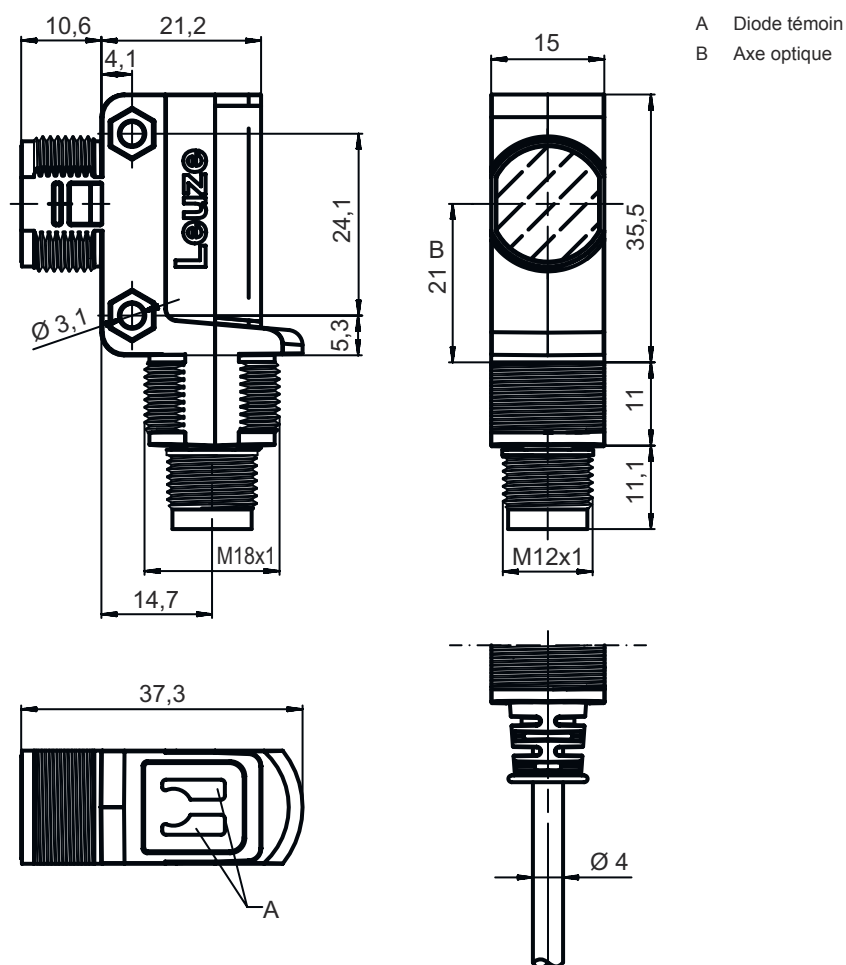
Indice de protection	IP 67
Classe de protection	III
Homologations	c UL US
Normes de référence	CEI 60947-5-2

### Classification

Numéro de tarif douanier	85365019
ECLASS 5.1.4	27270901
ECLASS 8.0	27270901
ECLASS 9.0	27270901
ECLASS 10.0	27270901
ECLASS 11.0	27270901
ECLASS 12.0	27270901
ECLASS 13.0	27270901
ETIM 5.0	EC002716
ETIM 6.0	EC002716
ETIM 7.0	EC002716
ETIM 8.0	EC002716

## Encombrement

Toutes les dimensions sont en millimètres



## Raccordement électrique

### Connexion 1

Fonction	Alimentation en tension
	Signal OUT
Type de connexion	Câble
Longueur de câble	2.000 mm
Matériau de gaine	PUR
Couleur de câble	Noir
Nombre de brins	4 brins
Section des brins	0,2 mm <sup>2</sup>

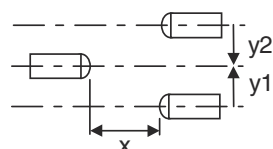
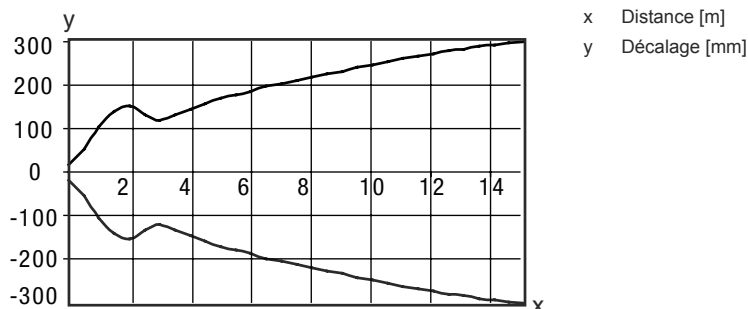
### Couleur de brin

### Affectation des brins

Brun	V+
Blanc	
Bleu	GND
Noir	OUT 1

# Diagrammes

Réaction typ.



## Commande et affichage

LED	Affichage	Signification
1	Lumière verte permanente	État prêt au fonctionnement
2	Lumière jaune permanente	Faisceau établi
	Jaune clignotante	Sans réserve de fonctionnement

## Émetteurs adaptés

	Art. n°	Désignation	Article	Description
	50117929	LS28/9D	Émetteur de barrage photoélectrique	Modèle spécial: Entrée de désactivation Portée limite: 0 ... 15 m Source lumineuse: LED, Rouge Tension d'alimentation: CC Entrées de désactivation: 2 pièce(s) Connexion: Câble, 2.000 mm, 4 brins
	50143792	LS28I	Émetteur de barrage photoélectrique	Portée limite: 0 ... 15 m Source lumineuse: LED, Infrarouge Tension d'alimentation: CC Connexion: Câble, 2.000 mm, 4 brins

## Code d'article

Désignation d'article : AAA28D-E.F/GG-HH

AAA28	Principe de fonctionnement / module
	LS28 : émetteur de barrage photoélectrique
	LE28 : récepteur de barrage photoélectrique
	ET28 : cellule reflex à détection directe énergétique
	FT28 : cellule reflex à détection directe avec fading
	PRK28 : cellule reflex sur réflecteur avec filtre polarisant

## Code d'article

<b>d</b>	<b>Type de lumière</b> Ne s'applique pas : lumière rouge I : lumière infrarouge
<b>E</b>	<b>Distance de détection pré réglée (en option)</b> Ne s'applique pas : portée selon fiche technique xxxF : distance de détection pré réglée [mm]
<b>F</b>	<b>Équipement</b> 3 : auto-apprentissage par touche
<b>GG</b>	<b>Sortie de commutation / fonction (OUT1 = broche 4, OUT2 = broche 2) :</b> 2 : sortie à transistor NPN, fonction claire N : sortie à transistor NPN, fonction foncée 4 : sortie à transistor PNP, fonction claire P : sortie à transistor PNP, fonction foncée 9 : entrée de désactivation (désactivation avec signal high) D : entrée pour la désactivation de l'émetteur (désactivation avec signal LOW) X : broche non occupée
<b>HH</b>	<b>Raccordement électrique</b> Ne s'applique pas : câble, longueur standard 2000 mm, 4 brins 200-M8 : câble, longueur 200 mm avec connecteur M8, 4 pôles, axial (prise mâle) 200-M12 : câble, longueur 200 mm avec connecteur M12, 4 pôles, axial (prise mâle)

### Remarque



Vous trouverez une liste de tous les types d'appareil disponibles sur le site Internet de Leuze à l'adresse [www.leuze.com](http://www.leuze.com).

## Remarques



### Respecter les directives d'utilisation conforme !



- Le produit n'est pas un capteur de sécurité et ne sert pas à la protection des personnes.
- Le produit ne doit être mis en service que par des personnes qualifiées.
- Employez toujours le produit dans le respect des directives d'utilisation conforme.

### Pour les applications UL :




- Pour les applications UL, l'utilisation est admissible exclusivement dans des circuits électriques de classe 2 selon le NEC (National Electric Code).
- These proximity switches shall be used with UL Listed Cable assemblies rated 30V, 0.5A min, in the field installation, or equivalent (categories: CYJV/ CYJV7 or PVVA/PVVA7)

## Informations complémentaires



- Somme des charges des deux sorties, 50 mA à des températures ambiantes > 40 °C

## Accessoires

### Technique de fixation - Équerres de fixation

	Art. n°	Désignation	Article	Description
	50124651	BT 205M-10SET	Kit de pièce de fixation	Modèle de pièce de fixation: Équerre en L Fixation, côté installation: Fixation traversante Fixation, côté appareil: À visser Type de pièce de fixation: Rigide Matériau: Métallique

### Technique de fixation - Fixations sur barre ronde

	Art. n°	Désignation	Article	Description
	50117255	BTU 200M-D12	Système de montage	Modèle de pièce de fixation: Système de montage Fixation, côté installation: Pour barre ronde 12 mm, Fixation par serrage sur tôle Fixation, côté appareil: À visser, Adapté aux vis M3 Type de pièce de fixation: Serrable, Pivotant 360°, Réglable Matériau: Métallique
	50117490	BTU D18M-D12	Système de montage	Modèle de pièce de fixation: Système de montage Fixation, côté installation: Fixation traversante Fixation, côté appareil: À visser Type de pièce de fixation: Serrable, Pivotant 360°, Réglable Matériau: Métallique

#### Remarque



Vous trouverez une liste de tous les accessoires disponibles sur le site Internet de Leuze sous l'onglet Téléchargement de la page de détail de l'article.