

MINI MCR-SL-I-U-0 - Amplificateur-séparateur



2813541

<https://www.phoenixcontact.com/fr/produits/2813541>

Veillez tenir compte du fait que les données affichées dans ce document PDF proviennent de notre catalogue en ligne. Vous trouverez les données complètes dans la documentation utilisateur. Nos conditions générales d'utilisation des téléchargements sont applicables.



Convertisseur / isolateur MCR à 3 voies, pour l'isolation galvanique de signaux analogiques, à connexion vissée, signal d'entrée : 0 mA ... 20 mA, signal de sortie : 0 V ... 10 V

Description du produit

Les amplificateurs-séparateurs à 3 voies pour signaux normalisés MINI MCR-SL-I-U-... au pas de 6,2 mm sont utilisés pour l'isolation galvanique, la conversion, l'amplification et le filtrage des signaux normalisés standard.

0...20 mA ou 4...20 mA sont enregistrés côté entrée et mis à disposition sous forme de signal de 0...10 V isolé galvaniquement, à la sortie du module.

L'alimentation en tension (19,2 V DC à 30 V DC) peut s'effectuer via les bornes de raccordement des modules ou en association via le connecteur sur profilé.

Avantages

- Alimentation en énergie via le pied (TBUS) possible
- Faible consommation
- Alternative économique aux amplificateurs-séparateurs configurables
- Amplificateur-séparateur ultra-compact pour l'isolation galvanique, la conversion, l'amplification et le filtrage de signaux normalisés analogiques
- Isolation 3 voies
- Combinaisons de signaux fixes

Données commerciales

Référence	2813541
Conditionnement	1 Unité(s)
Commande minimum	1 Unité(s)
Clé de vente	CK1211
Product key	CK1211
Page catalogue	Page 97 (C-7-2015)
GTIN	4046356100601
Poids par pièce (emballage compris)	86,2 g
Poids par pièce (hors emballage)	64,6 g
Numéro du tarif douanier	85437090
Pays d'origine	DE

MINI MCR-SL-I-U-0 - Amplificateur-séparateur



2813541

<https://www.phoenixcontact.com/fr/produits/2813541>

Caractéristiques techniques

Remarques

Restriction d'utilisation

Remarque CEM	CEM : produit de classe A, voir déclaration du fabricant dans la section Téléchargements
--------------	--


Propriétés du produit

Type de produit	Amplificateur-séparateur
Gamme de produits	MINI Analog
Nombre de voies	1

Propriétés d'isolation

Catégorie de surtension	II
Degré de pollution	2

Propriétés électriques

Nombre de voies	1
Isolation galvanique	Isolation de base selon EN 61010
Isolation galvanique entre l'entrée et la sortie	oui
Fréquence limite (3 dB)	env. 100 Hz
Réponse indicielle (10-90 %)	≈  ms
Coefficient de température max.	< 0,01 %/K
Coefficient de température typ.	< 0,002 %/K
Erreur de transmission max.	≤ 0,1 % (de la déviation maximale)

Isolation galvanique Entrée/sortie/alimentation

Tension d'isolement assignée	30 V AC 50 V DC
Tension d'essai	1,5 kV AC (50 Hz, 60 s)

Alimentation

Tension nominale d'alimentation	24 V DC
Plage de tension d'alimentation	19,2 V DC ... 30 V DC (Le connecteur sur profilé (ME 6,2 TBUS-2 1,5/5-ST-3,81 GN, référence 2869728) peut être utilisé pour ponter la tension d'alimentation, il s'encliquette alors sur un profilé de 35 mm selon EN 60715.)
Courant max. absorbé	< 9 mA
Consommation de puissance	< 200 mW

Données d'entrée

Signal: Courant

Nombre d'entrées	1
Configurable/programmable	non
Signal d'entrée courant	0 mA ... 20 mA

MINI MCR-SL-I-U-0 - Amplificateur-séparateur

2813541

<https://www.phoenixcontact.com/fr/produits/2813541>

Signal d'entrée courant maximal	50 mA
Résistance d'entrée entrée courant	env. 50 Ω

Données de sortie

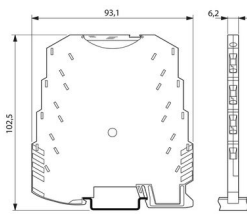
Signal: Tension

Nombre de sorties	1
Configurable/programmable	non
Signal de sortie tension	0 V ... 10 V
Signal de sortie tension maximale	12,5 V
Courant de court-circuit	env. 2 mA
Charge/charge de sortie Sortie tension	$\geq 10 \text{ k}\Omega$
Ondulation	$< 20 \text{ mV}_{\text{CC}}$ (à 10 k Ω)

Caractéristiques de raccordement

Type de raccordement	Raccordement vissé
Longueur à dénuder	12 mm
Filetage vis	M3
Section de conducteur rigide	0,2 mm ² ... 2,5 mm ²
Section de conducteur souple	0,2 mm ² ... 2,5 mm ²
Section conduct. AWG	26 ... 12

Dimensions

Dessin coté	
Largeur	6,2 mm
Hauteur	93,1 mm
Profondeur	101,2 mm

Indications sur les matériaux

Protection anti-incendie pour véhicules ferroviaires (DIN EN 45545-2) R22	HL 1 - HL 2
Protection anti-incendie pour véhicules ferroviaires (DIN EN 45545-2) R23	HL 1 - HL 2
Protection anti-incendie pour véhicules ferroviaires (DIN EN 45545-2) R24	HL 1 - HL 2
Matériau du boîtier	PBT

Conditions environnementales et de durée de vie

Conditions ambiantes

Indice de protection	IP20
----------------------	------

Température ambiante (fonctionnement)	-20 °C ... 65 °C
Température ambiante (stockage/transport)	-40 °C ... 85 °C
Altitude	≤ 2000 m
Humidité de l'air admissible (fonctionnement)	5 % ... 95 % (pas de condensation)

Homologations

CE

Certificat	Conformité CE
------------	---------------

UKCA

Certificat	Conformité UKCA
------------	-----------------

UL, USA / Canada

Repérage	UL 508 Recognized
	Class I, Div. 2, Groups A, B, C, D T4

Homologation construction navale

Certificat	DNV GL TAA000020N
------------	-------------------

Données GL DNV

Temperature	B
Humidity	B
Vibration	B
EMC	A
Enclosure	Required protection according to the Rules shall be provided upon installation on board

Données CEM

Immunité	EN 61000-6-2
Remarque	De faibles écarts peuvent survenir lors de perturbations.
Compatibilité électromagnétique	Conformité à la directive CEM
Emission	EN 61000-6-4

Décharge électrostatique

Normes/Prescriptions	EN 61000-4-2
----------------------	--------------

Décharge électrostatique

Remarque	Il faut prendre des mesures de protection contre les décharges électrostatiques.
----------	--

Champ électromagnétique HF

Dénomination	Champ électromagnétique HF
Normes/Prescriptions	EN 61000-4-3
Ecart courant par rapport à la valeur finale de la plage de mesure	5 %

Transitoires électriques rapides (en salves)

Dénomination	Perturbations transitoires rapides (en salves)
Normes/Prescriptions	EN 61000-4-4

MINI MCR-SL-I-U-0 - Amplificateur-séparateur



2813541

<https://www.phoenixcontact.com/fr/produits/2813541>

Ecart courant par rapport à la valeur finale de la plage de mesure	5 %
Ondes de choc (Surge)	
Normes/Prescriptions	EN 61000-4-5
Ondes de choc (Surge)	
Remarque	Critère B
Perturbations conduites	
Dénomination	Grandeurs perturbatrices acheminées
Normes/Prescriptions	EN 61000-4-6
Ecart courant par rapport à la valeur finale de la plage de mesure	5 %

Normes et spécifications

Isolation galvanique	Isolation de base selon EN 61010
----------------------	----------------------------------

Montage

Type de montage	Montage sur profilé
Instructions de montage	Pour le pontage de la tension d'alimentation, le connecteur de bus sur rail DIN peut être utilisé et encliqueté sur un rail DIN de 35 mm selon EN 60715.
Emplacement pour le montage	indifférent

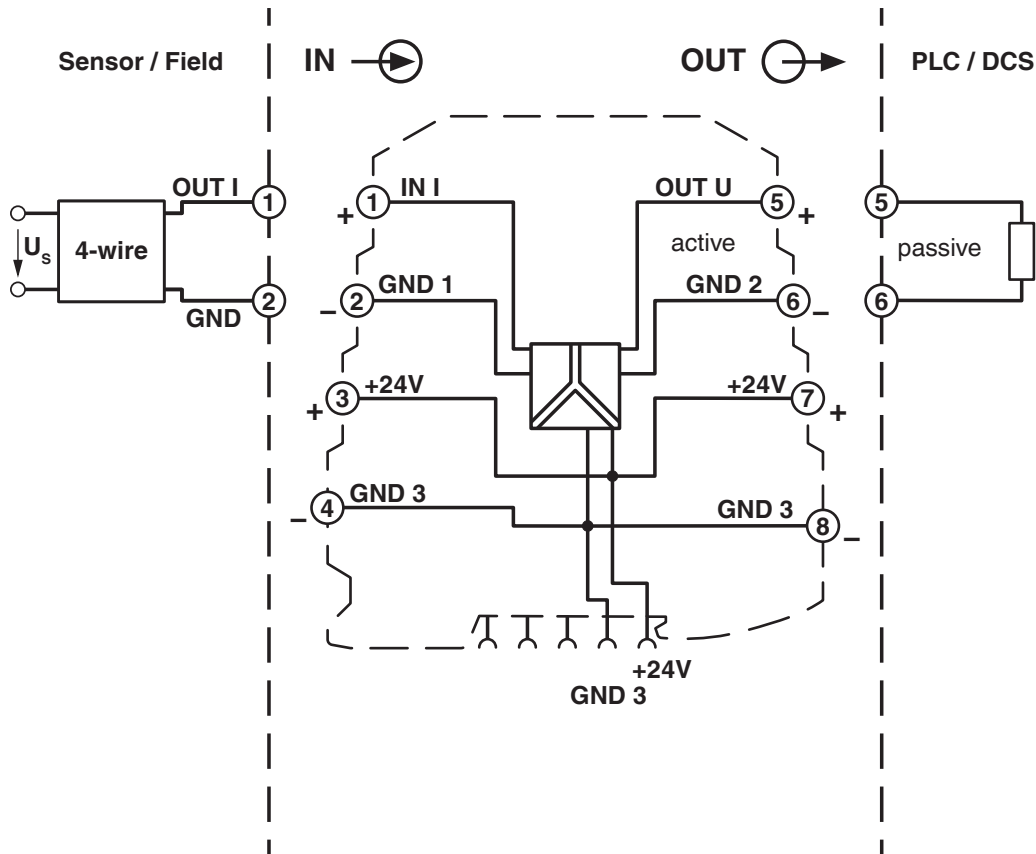
MINI MCR-SL-I-U-0 - Amplificateur-séparateur

2813541

<https://www.phoenixcontact.com/fr/produits/2813541>

Dessins

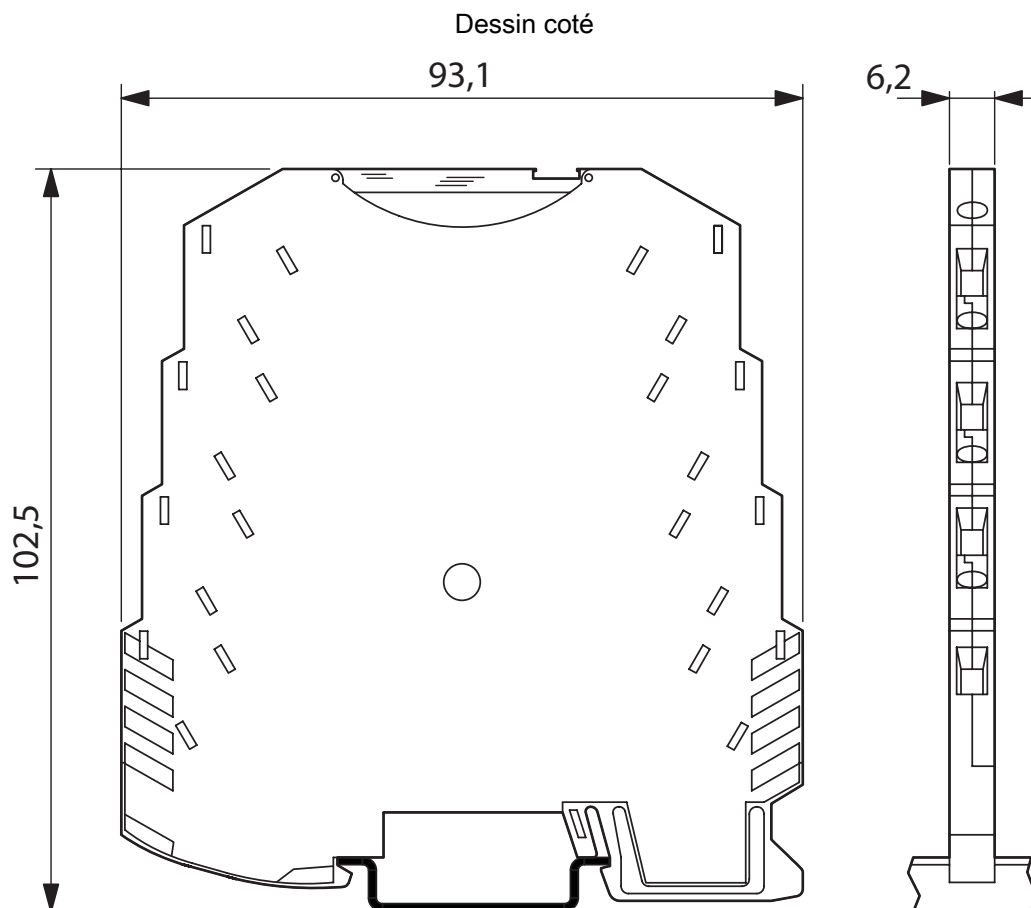
Schéma fonctionnel



MINI MCR-SL-I-U-0 - Amplificateur-séparateur

2813541

<https://www.phoenixcontact.com/fr/produits/2813541>



MINI MCR-SL-I-U-0 - Amplificateur-séparateur



2813541

<https://www.phoenixcontact.com/fr/produits/2813541>

Homologations

🔗 To download certificates, visit the product detail page: <https://www.phoenixcontact.com/fr/produits/2813541>



DNV GL

Identifiant de l'homologation: TAA000020N



cUL Recognized

Identifiant de l'homologation: FILE E 238705



UL Recognized

Identifiant de l'homologation: FILE E 238705



cUL Listed

Identifiant de l'homologation: FILE E 199827



UL Listed

Identifiant de l'homologation: FILE E 199827

cULus Recognized

cULus Listed

MINI MCR-SL-I-U-0 - Amplificateur-séparateur



2813541

<https://www.phoenixcontact.com/fr/produits/2813541>

Classifications

ECLASS

ECLASS-11.0	27210120
ECLASS-12.0	27210120
ECLASS-13.0	27210120

ETIM

ETIM 9.0	EC002653
----------	----------

UNSPSC

UNSPSC 21.0	39121000
-------------	----------

MINI MCR-SL-I-U-0 - Amplificateur-séparateur



2813541

<https://www.phoenixcontact.com/fr/produits/2813541>

Conformité environnementale

REACH SVHC	Lead 7439-92-1
China RoHS	Période d'utilisation conforme (EFUP) : 50 ans
	Vous trouverez des informations sur les substances dangereuses dans la déclaration du fabricant dans l'onglet « Téléchargements »

MINI MCR-SL-I-U-0 - Amplificateur-séparateur



2813541

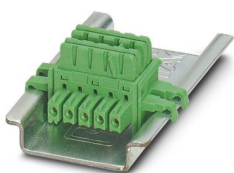
<https://www.phoenixcontact.com/fr/produits/2813541>

Accessoires

ME 6,2 TBUS-2 1,5/5-ST-3,81 GN - Connecteur-bus sur profilé

2869728

<https://www.phoenixcontact.com/fr/produits/2869728>



Connecteur sur profilé pour montage sur profilé. Universel pour boîtiers TBUS. Contacts or, 5 pôles.

TC-D37SUB-AIO16-M-PS-UNI - Porte-modules

2902934

<https://www.phoenixcontact.com/fr/produits/2902934>



Termination Carrier universel pour raccorder 16 amplificateurs-séparateurs MINI Analog à des cartes d'entrée/sortie TOR ou analogiques, via des connecteurs D-SUB, 37 pôles (liaison 1:1), avec raccordement de multiplexeur HART

MINI MCR-SL-I-U-0 - Amplificateur-séparateur

2813541

<https://www.phoenixcontact.com/fr/produits/2813541>



TC-D37SUB-ADIO16-M-P-UNI - Porte-modules

2902933

<https://www.phoenixcontact.com/fr/produits/2902933>



Termination Carrier universel pour la connexion de 16 amplificateurs-séparateurs MINI Analog à des cartes E/S TOR ou analogiques, via connecteurs D-SUB, 37 pôles (liaison 1:1)

MINI MCR DKL - Couverture transparente

2308111

<https://www.phoenixcontact.com/fr/produits/2308111>



Couvercle transparent orientable pour modules MINI MCR avec possibilités de repérage supplémentaires par ruban d'étiquettes et repérage ZB plat 6,2 mm

MINI MCR-SL-I-U-0 - Amplificateur-séparateur

2813541

<https://www.phoenixcontact.com/fr/produits/2813541>



MINI MCR-DKL-LABEL - Étiquette de repérage

2810272

<https://www.phoenixcontact.com/fr/produits/2810272>

Étiquette pour repérage élargi de modules MINI MCR en association avec MINI MCR-DKL



MINI MCR-SL-PTB - Bloc de jonction d'alimentation

2864134

<https://www.phoenixcontact.com/fr/produits/2864134>

Module d'alimentation MCR pour alimenter plusieurs modules MINI Analog via le connecteur sur profilé, à raccordement vissé, consommation de courant jusqu'à 2 A max.



MINI MCR-SL-I-U-0 - Amplificateur-séparateur



2813541

<https://www.phoenixcontact.com/fr/produits/2813541>

QUINT4-SYS-PS/1AC/24DC/2.5/SC - Alimentation

2904614

<https://www.phoenixcontact.com/fr/produits/2904614>



Alimentation à découpage primaire, QUINT POWER, raccordement vissé, montage sur rail DIN, alimentation d'appareils par le connecteur rail DIN TBUS possible, vernis de protection, entrée : monophasée, sortie : 24 V DC / 2,5 A

SZS 0,6X3,5 - Tournevis

1205053

<https://www.phoenixcontact.com/fr/produits/1205053>



Outil de déverrouillage, pour blocs de jonction ST, isolé, s'utilise aussi comme tournevis pour tête fendue, dimensions : 0,6 x 3,5 x 100 mm, manche à deux composants, antidérapant

Phoenix Contact 2024 © - Tous droits réservés
<https://www.phoenixcontact.com>

PHOENIX CONTACT SAS
52 Boulevard de Beaubourg Emerainville
77436 Marne La Vallée Cedex 2 France
+33 (0) 1 60 17 98 98
documentation@phoenixcontact.fr