

## ED-CCS 01/02/03 b+c

### Boîtier de commande carré, argent

Référence 22154657

Boîtier de commande pour l'activation de trois ambiances ainsi que pour la commande de la luminosité, teinté argent avec pictogrammes « 1 », « 2 » et « 3 », et « groupes de luminaires 1 » et « groupe de luminaires 2 ».

#### Application

Le boîtier de commande Circle permet à l'utilisateur d'appeler trois ambiances correspondant aux diverses activités ou utilisation de la pièce, à l'aide d'une des trois touches placées en demi-cercle. L'ambiance active est indiquée par un segment circulaire allumé vert.

Pour quitter la pièce, actionner la touche centrale Marche/Arrêt. L'anneau lumineux entourant la touche s'éclaire en rouge pour marquer l'« absence » et faciliter l'orientation en quittant la pièce.

De plus, pour toute intervention individuelle au niveau de l'ambiance, l'utilisateur dispose de deux touches à bascule grâce auxquelles il peut régler la luminosité de deux groupes de luminaires.

L'élément de commande Circle est un module de commande mural de la taille d'un interrupteur normal ; c'est un boîtier plastique d'aspect satiné, teinté argent, carré.

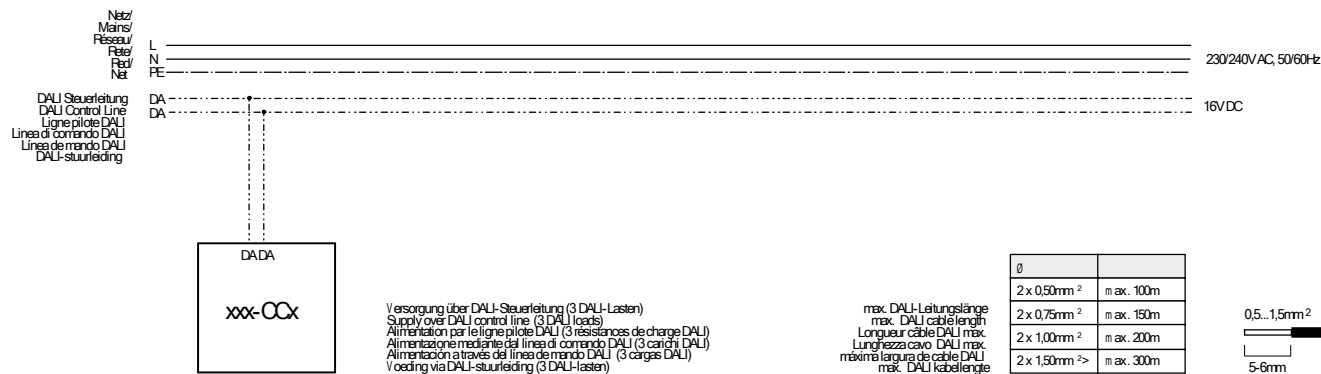
Toutes les touches sont pourvues de pictogrammes intuitifs : symbole Marche/Arrêt sur la touche centrale, trois symboles d'ambiance « 1 », « 2 » et « 3 », et les deux touches à bascule avec les symboles « groupe de luminaires 1 » et « groupe de luminaires 2 ».

#### Aide à l'étude de projets

- Alimentation par ligne de commande DALI
- 3 charges de bus DALI
- avec DIMLITE : via ligne de commande Control-In
- L'attribution du boîtier de commande Circle à un groupe de sortie donné ou à une pièce s'opère par la configuration individuelle du système de gestion de l'éclairage de niveau supérieur.



## Schéma électrique

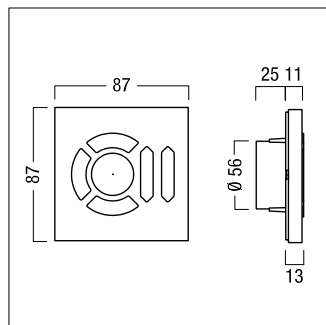


## Notice de montage et d'installation

Pour le montage du module de commande Circle, on utilise un boîtier simple standard Euro ou en boîtier type « UK-Metall-Backbox » (non compris dans la livraison) :

- lors de l'installation, le boîtier doit être orienté de telle sorte que les vis de fixation soient placées horizontalement,
- les conduites d'alimentation et lignes de bus sont raccordées par une borne à vis / à enfichage (comprise dans la livraison),
- la partie inférieure du module est vissée dans le boîtier et
- la partie supérieure du module est encliquetée sans vis.
- Nettoyage de l'élément avec un chiffon humide ou antistatique.

## Dimensions



## Caractéristiques techniques

Tension nominale	Tension DALI (env. 16 Vcc)
Tension d'entrée admissible	12...22,5 Vcc
Alimentation	par la ligne de commande DALI (16 Vcc) Avec DIMLITE : par ligne de commande control IN (14 Vcc)
Consommation électrique	3 charges DALI (6 mA)
Dissipation	< 0,1 W
Signal DALI	16 V synchronisé (code Manchester)
Commande	Touche Marche/Arrêt, 3 touches d'ambiance, 2 boutons à bascule pour la gradation individuelle
Bornes de raccordement	0,5–1,5 mm <sup>2</sup>
Indice de protection	IP20
Boîtier	Matière plastique, exempt d'halogène
Coloris boîtier	argenté (semblable à RAL 9006)
Montage	dans boîtier euro, simple, dimensions selon DIN 0606 (diamètre 60 mm, profondeur 42 mm), ou boîtier type « UK back box » en métal
Dimensions	87 x 87 x 13 mm (partie supérieure seule)
Température ambiante admissible ta	0 °C ... +50 °C
Poids	0.15 kg env.

## Étiquettes/raccordements des appareils

