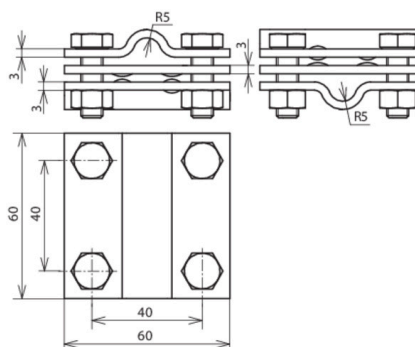



KS 8.10 8.10 FL30 ZP STTZN (319 201)



Illustrations sans engagement



Arrangement:  

Type	KS 8.10 8.10 FL30 ZP STTZN
Référence	319 201
Matériau - borne	St/tZn
Plage de serrage rd/rd	8-10 / 8-10 mm
Plage de serrage rd/pl	8-10 / 30 mm
Plage de serrage pl/pl	30 / 30 mm
Vis	 M8 x 25 mm
Matériau - vis / écrou	St/tZn
Dimensions	60 x 60 x 3 mm
Plaquette intermédiaire	oui
Normes	NF EN 62561-1
Courant de court-circuit (50 Hz) (1 s; ≤ 300 °C)	14 kA
Revêtement de zinc selon NF EN 1461	≥ 70 µm
Poids	320 g
Numéro tarifaire (Nomenclature Combinée EU)	85389099
GTIN (Numéro EAN)	4013364024519
UC	25 pièce(s)

Pour l'intégration des progrès de la technique, nous réservons la possibilité d'effectuer des modifications de forme, de caractéristique et des dimensions, poids et matériaux. Les illustrations sont données sans engagement.