

NBC-M12MSX/ 1,0-94F - Câble de réseau



1407467

<https://www.phoenixcontact.com/fr/produits/1407467>

Veillez tenir compte du fait que les données affichées dans ce document PDF proviennent de notre catalogue en ligne. Vous trouverez les données complètes dans la documentation utilisateur. Nos conditions générales d'utilisation des téléchargements sont applicables.



Câble de réseau, Ethernet CAT6_A (10 Gbit/s), CC-Link IE CAT6_A (10 Gbit/s), 8-pôles exempt d'halogène, blindé (Advanced Shielding Technology), connecteur mâle droit M12, détrompage: X / IP67, sur extrémité libre, détrompage: X, longueur de câble: 1 m

Données commerciales

| | |
|-------------------------------------|---------------------|
| Référence | 1407467 |
| Conditionnement | 1 Unité(s) |
| Commande minimum | 1 Unité(s) |
| Clé de vente | BF1CMJ |
| Product key | BF1CMJ |
| Page catalogue | Page 403 (C-2-2019) |
| GTIN | 4046356775885 |
| Poids par pièce (emballage compris) | 75,1 g |
| Poids par pièce (hors emballage) | 68,4 g |
| Numéro du tarif douanier | 85444210 |
| Pays d'origine | PL |

Caractéristiques techniques

Remarques

| | |
|-------------|--|
| Généralités | Vous trouverez davantage de produits avec un type et une longueur de câble variables dans la section Accessoires |
|-------------|--|

Propriétés du produit

| | |
|----------------------------|----------------------------------|
| Type de produit | Câble de données préconfectionné |
| Type de capteur | Ethernet |
| Nombre de pôles | 8 |
| Application | Standard |
| Nombre de sorties de câble | 1 |
| Blindé | oui |
| Détrompage | X |

Interfaces

| | |
|--------------------------|--|
| Système de bus | Ethernet |
| Type de signal/catégorie | Ethernet CAT6 _A , 10 Gbit/s CC-Link IE CAT6 _A , 10 Gbit/s |

Signalisation

| | |
|--------------------------------|-----|
| Affichage d'état | Non |
| Présence d'un affichage d'état | Non |

Propriétés électriques

| | |
|--|-------------------|
| Tension nominale U _N | 48 V AC |
| | 60 V DC |
| Intensité nominale I _N | 0,5 A |
| Support de transmission | Cuivre |
| Propriétés de transmission (catégorie) | CAT6 _A |

Connecteur

Raccordement 1

| | |
|--------------------------|--|
| Type | connecteur mâle droit M12 / IP67 |
| Nombre de pôles | 8 |
| Type de codage | X (Données) |
| Couleur surface de prise | noir |
| Matériau | CuSn (Contact) |
| | Ni/Au (Surface des contacts) |
| | PA (Porte-contacts) |
| | TPU, ignifuge, autoextinguible (Surface de prise) |
| | Zinc moulé sous pression, nickelé (Raccordement vissé) |
| Cycles d'enfichage | ≥ 100 |
| Résistance de contact | ≤ 5 mΩ |

NBC-M12MSX/ 1,0-94F - Câble de réseau



1407467

<https://www.phoenixcontact.com/fr/produits/1407467>

| | |
|---------------------------------------|------------------|
| Résistance d'isolement | ≥ 100 MΩ |
| Couple de serrage | 0,4 Nm |
| Indice de protection | IP67 |
| Température ambiante (fonctionnement) | -25 °C ... 90 °C |
| Nombre de pôles | 8 |
| Cycles d'enfichage | 100 |


Raccordement 2

| | |
|---------------------------------------|------------------|
| Type | extrémité libre |
| Type de codage | X (Données) |
| Couple de serrage | 0,4 Nm |
| Température ambiante (fonctionnement) | -25 °C ... 90 °C |

Câble/conducteur

| | |
|-------------------|-----|
| Longueur du câble | 1 m |
|-------------------|-----|

Ethernet 10 GBit [94F]

| | |
|---|--|
| Dessin coté |  |
| Poids de gaine | 42 kg/km |
| Style UL AWM | 20963 (80 °C / 30 V) |
| Nombre de pôles | 8 |
| Blindé | oui |
| Type | Ethernet 10 GBit [94F] |
| Structure du conducteur | 4x2xAWG26/7; S/FTP |
| Durée du parcours du signal | 5,13 ns/m |
| Structure du conducteur ligne de signal | 7x 0,16 mm |
| AWG ligne de signaux | 26 |
| Section de câble | 4x 2x 0,14 mm ² |
| Diamètre de fil avec isolant | 1,04 mm |
| Diamètre extérieur du câble | 6,4 mm ±0,2 mm |
| Gaine extérieure, matériau | PUR |
| Gaine extérieure, coloris | bleu lagon RAL 5021 |
| Matériau conducteur | Cordon Cu nu |
| Matériau isolant de fil | PE moussé |
| Fil, coloris | blanc/bleu-bleu, blanc/orange-orange, blanc/vert-vert, blanc/brun-brun |
| Epaisseur gaine extérieure | 0,65 mm |
| Câblage par paire | 2 fils par paire |

NBC-M12MSX/ 1,0-94F - Câble de réseau



1407467

<https://www.phoenixcontact.com/fr/produits/1407467>

| | |
|--|--------------------------------|
| Type de blindage de paire | Film à revêtement alu |
| Câblage total | 4 paires en direction de l'âme |
| Revêtement optique de blindage | 70 % |
| Résistance d'isolement | ≥ 500 MΩ*km |
| Résistance de boucle | ≤ 290,00 Ω/km |
| Impédance d'onde | 100 Ω ±5 Ω (pour 100 MHz) |
| Capacité de la ligne | 47 nF/km |
| Tension nominale câble | ≤ 100 V |
| Tension d'essai fil/fil | 700 V (50 Hz, 1 min.) |
| Tension d'essai fil/blindage | 700 V (50 Hz, 1 min.) |
| Rayon de courbure minimum, position fixe | 4 x D |
| Rayon de courbure minimum, position flexible | 8 x D |
| Rayon de courbure minimal, pose fixe | 26 mm |
| Rayon de courbure minimal, pose souple | 52 mm |
| Résistance à la traction | ≤ 100 N |
| Affaiblissement paradiaphonique (NEXT) | 75,3 dB (pour 1 MHz) |
| | 66,3 dB (pour 4 MHz) |
| | 61,8 dB (pour 8 MHz) |
| | 60,3 dB (pour 10 MHz) |
| | 57,2 dB (pour 16 MHz) |
| | 55,8 dB (pour 20 MHz) |
| | 54,3 dB (pour 25 MHz) |
| | 52,8 dB (pour 31,25 MHz) |
| | 48,4 dB (pour 62,5 MHz) |
| | 45,3 dB (pour 100 MHz) |
| | 40,8 dB (pour 200 MHz) |
| | 39,3 dB (pour 250 MHz) |
| | 38,1 dB (pour 300 MHz) |
| Paradiaphonie cumulée (PSNEXT) | 38,1 dB (pour 400 MHz) |
| | 38,1 dB (pour 500 MHz) |
| | 72,3 dB (pour 1 MHz) |
| | 63,3 dB (pour 4 MHz) |
| | 58,8 dB (pour 8 MHz) |
| | 57,3 dB (pour 10 MHz) |
| | 54,2 dB (pour 16 MHz) |
| | 52,8 dB (pour 20 MHz) |
| | 51,3 dB (pour 25 MHz) |
| | 49,9 dB (pour 31,25 MHz) |
| | 45,4 dB (pour 62,5 MHz) |
| | 42,3 dB (pour 100 MHz) |
| | 37,8 dB (pour 200 MHz) |
| | 36,3 dB (pour 250 MHz) |
| | 35,1 dB (pour 300 MHz) |
| | 33,3 dB (pour 400 MHz) |

| | |
|---|---------------------------------------|
| Affaiblissement de régularité (RL) | 31,8 dB (pour 500 MHz) |
| | 20 dB (pour 1 MHz) |
| | 23 dB (pour 4 MHz) |
| | 24,5 dB (pour 8 MHz) |
| | 25 dB (pour 10 MHz) |
| | 25 dB (pour 16 MHz) |
| | 25 dB (pour 20 MHz) |
| | 24,2 dB (pour 25 MHz) |
| | 23,3 dB (pour 31,25 MHz) |
| | 20,7 dB (pour 62,5 MHz) |
| | 19 dB (pour 100 MHz) |
| | 16,4 dB (pour 200 MHz) |
| | 15,6 dB (pour 250 MHz) |
| | 15,6 dB (pour 300 MHz) |
| 15,6 dB (pour 400 MHz) | |
| 15,6 dB (pour 500 MHz) | |
| Effet d'écran | 3,1 dB (pour 1 MHz) |
| | 5,7 dB (pour 4 MHz) |
| | 8 dB (pour 8 MHz) |
| | 8,9 dB (pour 10 MHz) |
| | 11,2 dB (pour 16 MHz) |
| | 12,6 dB (pour 20 MHz) |
| | 14,1 dB (pour 25 MHz) |
| | 15,8 dB (pour 31,25 MHz) |
| | 22,5 dB (pour 62,5 MHz) |
| | 28,7 dB (pour 100 MHz) |
| | 41,4 dB (pour 200 MHz) |
| | 46,6 dB (pour 250 MHz) |
| | 51,4 dB (pour 300 MHz) |
| | 60,1 dB (pour 400 MHz) |
| 67,9 dB (pour 500 MHz) | |
| ≥ 80 dB (à 30 ... 100 MHz) | |
| Absence d'halogène | d'après IEC 60754-1 |
| Résistance à la propagation des flammes | selon CEI 60332-1-2 |
| Résistance à l'huile | selon DIN EN 60811-2-1 |
| Température ambiante (fonctionnement) | -40 °C ... 80 °C (câble, pose fixe) |
| | -20 °C ... 80 °C (Câble, pose souple) |
| Température ambiante (montage) | -20 °C ... 80 °C |

Conditions environnementales et de durée de vie

Conditions ambiantes

| | |
|----------------------|------|
| Indice de protection | IP65 |
| | IP67 |

NBC-M12MSX/ 1,0-94F - Câble de réseau



1407467

<https://www.phoenixcontact.com/fr/produits/1407467>

| | |
|---------------------------------------|-----------------------------------|
| | IP65/IP67 |
| Température ambiante (fonctionnement) | -25 °C ... 90 °C (Connecteur M12) |

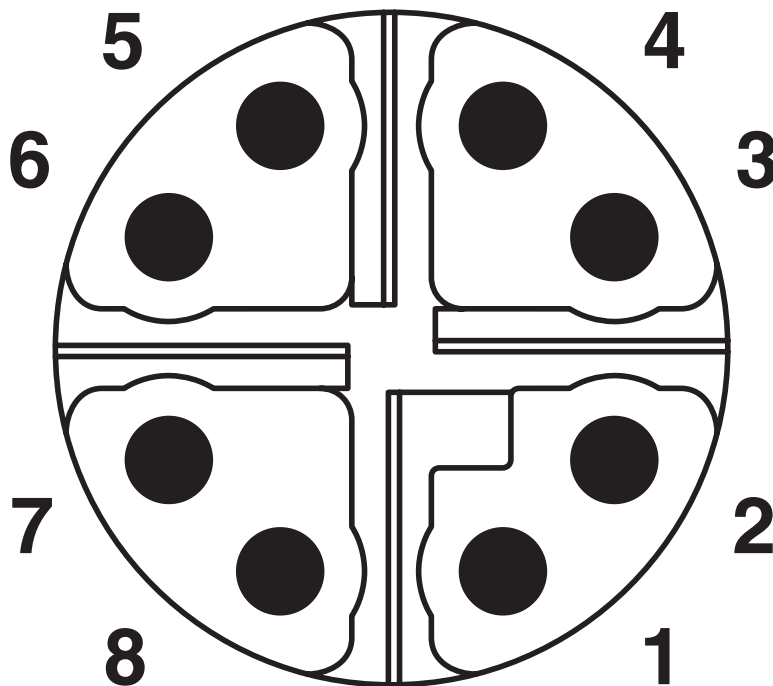
Normes et spécifications

M12

| | |
|-------------------------|-----------------|
| Désignation de la norme | Connecteur M12 |
| Normes/prescriptions | CEI 61076-2-109 |

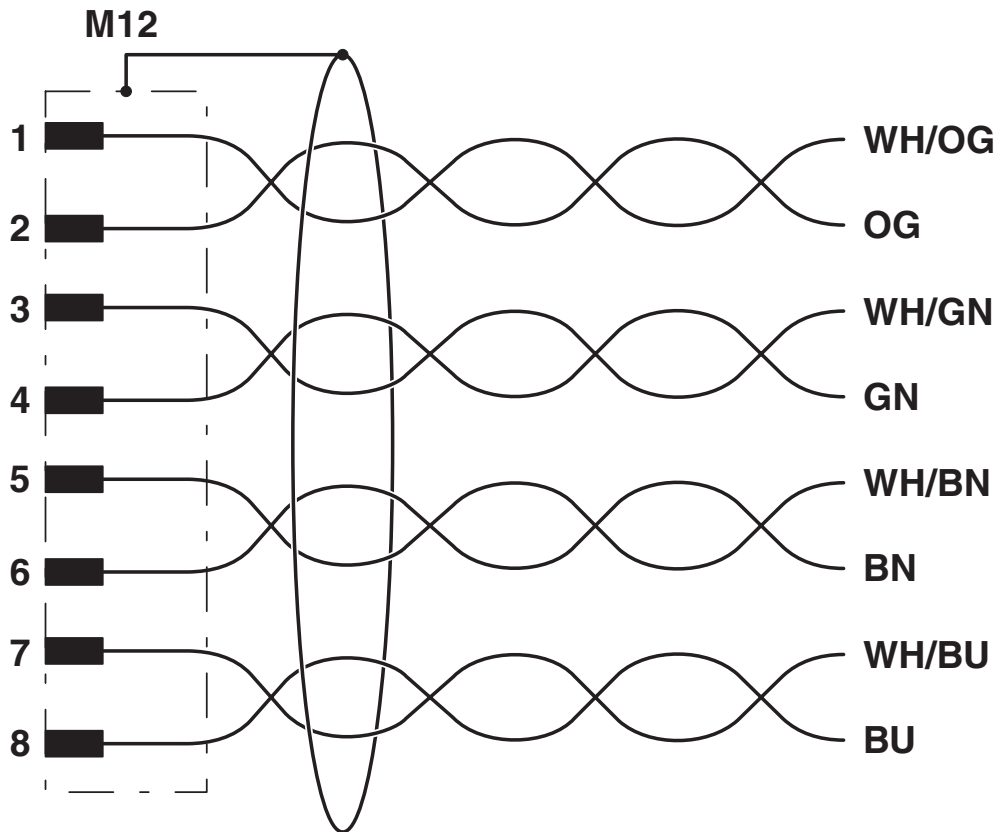
Dessins

Dessin schématique

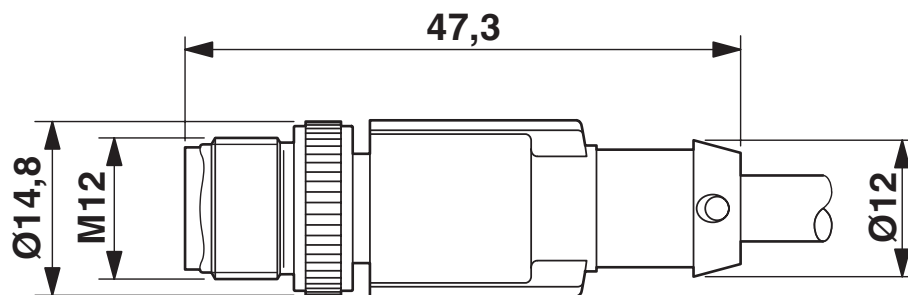


Nombre de pôles M12 mâle, 8 pôles, détrompage X, vue côté mâle

Schéma de connexion



Dessin coté



Connecteur mâle M12 x 1, droit, blindé


1407467

<https://www.phoenixcontact.com/fr/produits/1407467>

Homologations

 To download certificates, visit the product detail page: <https://www.phoenixcontact.com/fr/produits/1407467>

|  cUL Recognized Identifiant de l'homologation: FILE E 335024 | | | | |
|---|------------------------|--------------------------|-------------|-----------------------|
| | Tension nominale U_N | Intensité nominale I_N | Section AWG | Section mm^2 |
| | 30 V | 0,5 A | - | - |

|  UL Recognized Identifiant de l'homologation: FILE E 335024 | | | | |
|--|------------------------|--------------------------|-------------|-----------------------|
| | Tension nominale U_N | Intensité nominale I_N | Section AWG | Section mm^2 |
| | 30 V | 0,5 A | - | - |

|  EAC-RoHS Identifiant de l'homologation: RU D-DE.HB35.B.00387 | |
|---|--|
|---|--|

| cULus Recognized | |
|-------------------------|--|
|-------------------------|--|

1407467

<https://www.phoenixcontact.com/fr/produits/1407467>

Classifications

ECLASS

| | |
|-------------|----------|
| ECLASS-11.0 | 27060307 |
| ECLASS-12.0 | 27060307 |
| ECLASS-13.0 | 27060307 |

ETIM

| | |
|----------|----------|
| ETIM 8.0 | EC001855 |
|----------|----------|

UNSPSC

| | |
|-------------|----------|
| UNSPSC 21.0 | 26121600 |
|-------------|----------|

NBC-M12MSX/ 1,0-94F - Câble de réseau



1407467

<https://www.phoenixcontact.com/fr/produits/1407467>

Conformité environnementale

| | |
|------------|---|
| China RoHS | Période d'utilisation conforme : illimitée = EFUP-e Aucune substance dangereuse dépassant les valeurs seuils ; |
|------------|---|

NBC-M12MSX/ 1,0-94F - Câble de réseau

1407467

<https://www.phoenixcontact.com/fr/produits/1407467>



Accessoires

NBC-M12MSX-10G/.../... - Câble de réseau

1408648

<https://www.phoenixcontact.com/fr/produits/1408648>



Câble de réseau, Ethernet CAT6_A (10 Gbit/s), CC-Link IE CAT6_A (10 Gbit/s), 8-pôles, Type de câble variable, blindé (Advanced Shielding Technology), connecteur mâle droit M12, détrompage: X / IP67, sur extrémité libre, longueur de câble: Longueur au choix (0,2... 40,0 m)

PROT-M12 FS-PA-CHAIN - Capuchon de fermeture

1430873

<https://www.phoenixcontact.com/fr/produits/1430873>

Cache de protection M12 en plastique avec bande de fixation pour lignes de capteurs, pour des connecteurs mâles M12 non affectés



NBC-M12MSX/ 1,0-94F - Câble de réseau

1407467

<https://www.phoenixcontact.com/fr/produits/1407467>



SAC-M12-EXCLIP-M - Clips de sécurité

1558988

<https://www.phoenixcontact.com/fr/produits/1558988>



Clip de sécurité pour le côté connecteur mâle de câbles pour capteurs/actionneurs munis de connecteurs M12 et de connecteurs M12 à confectionner, pour écrous moletés de diamètre 15 mm, ou pour clé Allen de 14 mm, évite la séparation de raccords enfichables, sans outil

CUTFOX 12 - Outil de sectionnement de câbles

1212128

<https://www.phoenixcontact.com/fr/produits/1212128>



Coupe-câble, pour le cuivre et l'aluminium jusqu'à 12 mm de diamètre (jusqu'à 35 mm²)

NBC-M12MSX/ 1,0-94F - Câble de réseau



1407467

<https://www.phoenixcontact.com/fr/produits/1407467>

CUTFOX-S VDE - Pince coupante diagonale

1212207

<https://www.phoenixcontact.com/fr/produits/1212207>



Pince coupante diagonale, pour fils durs (cordes à piano) et souples, conformes à la norme VDE 1 000 V AC/ 1 500 V DC

VS-CABLE-STRIP-VARIO - Outil à dénuder

1657407

<https://www.phoenixcontact.com/fr/produits/1657407>

Stripping-Tool, pour la dépose à plusieurs niveaux de câbles blindés



1407467

<https://www.phoenixcontact.com/fr/produits/1407467>

MICROFOX-SP-1 - Pince coupante diagonale

1212487

<https://www.phoenixcontact.com/fr/produits/1212487>



Pince coupante diagonale électronique, tête pointue, sans chanfrein, avec ressort d'ouverture, finition mate phosphatée, exécution estampée

WIREFOX 4 - Outil à dénuder

1212156

<https://www.phoenixcontact.com/fr/produits/1212156>



Outil à dénuder, pour câbles et conducteurs (spécialement aussi pour isolants en caoutchouc et silicone) de 0,1 - 4 mm², réglage automatique, longueur à dénuder jusqu'à 18 mm, capacité de sectionnement jusqu'à 10 mm² flexible/ 1,5 mm² rigide, couteau de dénudage remplaçable

NBC-M12MSX/ 1,0-94F - Câble de réseau

1407467

<https://www.phoenixcontact.com/fr/produits/1407467>

WIREFOX-E 4 - Outil à dénuder

1212704

<https://www.phoenixcontact.com/fr/produits/1212704>



Outil à dénuder, pour câbles et conducteurs (spécialement aussi pour isolants en caoutchouc et silicone) de 0,1 - 4 mm², réglage automatique, longueur à dénuder jusqu'à 18 mm, capacité de sectionnement jusqu'à 10 mm² flexible/ 1,5 mm² rigide, couteau de dénudage remplaçable

WIREFOX 10 - Outil à dénuder

1212150

<https://www.phoenixcontact.com/fr/produits/1212150>



Outil à dénuder, pour câbles et conducteurs de 0,02 - 10 mm², réglage automatique, longueur à dénuder jusqu'à 18 mm, capacité de sectionnement jusqu'à 10 mm² flexible/ 1,5 mm² rigide, couteau de dénudage remplaçable

NBC-M12MSX/ 1,0-94F - Câble de réseau

1407467

<https://www.phoenixcontact.com/fr/produits/1407467>

WP-CTA POM 13,0 BK - Adaptateur de tuyau de protection

1422884

<https://www.phoenixcontact.com/fr/produits/1422884>



Adaptateur pour tuyau flexible de protection pour tubes ondulés d'une dimension nominale 13 (10 x 13), ondulation parallèle

WP-PA HF 13,0 BK - Tube de protection

3240681

<https://www.phoenixcontact.com/fr/produits/3240681>



Tube de protection, matériau: PA 6, résistant aux UV: oui, souple, indice de protection: IP68, coloris: noir, classe d'inflammabilité selon UL 94: V0, diamètre intérieur: 10 mm, Longueur totale: 50 m

NBC-M12MSX/ 1,0-94F - Câble de réseau

1407467

<https://www.phoenixcontact.com/fr/produits/1407467>

WP-PA HF-HB 13,0 BK - Tube de protection

3240839

<https://www.phoenixcontact.com/fr/produits/3240839>



Tube de protection, matériau: PA 6, résistant aux UV: oui, souple, indice de protection: IP68, coloris: noir, classe d'inflammabilité selon UL 94: HB, diamètre intérieur: 10 mm, Longueur totale: 50 m

SACC-M12MSX-8QO SH ETH - Connecteur de données

1411043

<https://www.phoenixcontact.com/fr/produits/1411043>



Connecteur de données, Ethernet CAT6_A (10 Gbit/s), 8-pôles, exempt d'halogène, blindé, connecteur mâle droit M12, X, Raccordement autodénudant, matériau de la molette: Zinc moulé sous pression, nickelé, diamètre extérieur du câble 5 mm ... 9,7 mm

NBC-M12MSX/ 1,0-94F - Câble de réseau

1407467

<https://www.phoenixcontact.com/fr/produits/1407467>

SACC-M12FSX-8QO SH ETH - Connecteur de données

1414586

<https://www.phoenixcontact.com/fr/produits/1414586>



Connecteur de données, Ethernet CAT6_A (10 Gbit/s), 8-pôles, exempt d'halogène, blindé, connecteur femelle droit M12, X, Raccordement autodénudant, matériau de la molette: Zinc moulé sous pression, nickelé, diamètre extérieur du câble 5 mm ... 9,7 mm

SACC-CC-8QO SH ETH - Prolongateur de câble

1414412

<https://www.phoenixcontact.com/fr/produits/1414412>



Prolongateur de câble, Ethernet CAT6_A (10 GBit/s), 8 pôles, exempt d'halogène, blindé, raccordement autodénudant, matière du boîtier : zinc moulé, nickelé, diamètre extérieur du câble de 5 mm à 9,7 mm 9,7 mm

NBC-M12MSX/ 1,0-94F - Câble de réseau

1407467

<https://www.phoenixcontact.com/fr/produits/1407467>

VS-08-M12MS-10G-P SCO - Connecteur de données

1417430

<https://www.phoenixcontact.com/fr/produits/1417430>



Connecteur de données, Ethernet CAT6_A (10 Gbit/s), 8-pôles, blindé, connecteur mâle droit M12 SPEEDCONNEC, X, Raccordement rapide Piercecon[®], matériau de la molette: Zinc moulé sous pression, nickelé, diamètre extérieur du câble 4 mm ... 8 mm

VS-08-M12MR-10G-P SCO - Connecteur de données

1417443

<https://www.phoenixcontact.com/fr/produits/1417443>



Connecteur de données, Ethernet CAT6_A (10 Gbit/s), 8-pôles, blindé, connecteur mâle coudé M12 SPEEDCONNEC, X, Raccordement rapide Piercecon[®], matériau de la molette: Zinc moulé sous pression, nickelé, diamètre extérieur du câble 4 mm ... 8 mm

NBC-M12MSX/ 1,0-94F - Câble de réseau



1407467

<https://www.phoenixcontact.com/fr/produits/1407467>

SACC-M12MSX-8CT-CL SH - Connecteur de données

1422844

<https://www.phoenixcontact.com/fr/produits/1422844>



Connecteur de données, Ethernet CAT6_A (10 Gbit/s), PROFINET CAT6_A (10 Gbit/s), 8-pôles, blindé, connecteur mâle droit M12, X, Raccordement à sertir, matériau de la molette: Zinc moulé sous pression, étamé, diamètre extérieur du câble 6,5 mm ... 10 mm, sans contacts à sertir

SACC-M12MRX-8CT-CL SH - Connecteur de données

1422845

<https://www.phoenixcontact.com/fr/produits/1422845>



Connecteur de données, Ethernet CAT6_A (10 Gbit/s), PROFINET CAT6_A (10 Gbit/s), 8-pôles, blindé, connecteur mâle coudé M12, X, Raccordement à sertir, matériau de la molette: Zinc moulé sous pression, étamé, diamètre extérieur du câble 6,5 mm ... 10 mm, sans contacts à sertir

NBC-M12MSX/ 1,0-94F - Câble de réseau

1407467

<https://www.phoenixcontact.com/fr/produits/1407467>

VS-08-RJ45-10G/Q - Connecteur RJ45

1419001

<https://www.phoenixcontact.com/fr/produits/1419001>



Connecteur RJ45, type: RJ45, indice de protection: IP20, nombre de pôles: 8, 10 Gbit/s, CAT6_A, matériau: Plastique, type de raccordement: Raccordement autodénudant, section raccordable: AWG 26- 24, sortie du câble: droit, coloris: noir, Ethernet

CUC-IND-C1ZNI-S/R4IE8 - Connecteur RJ45

1421607

<https://www.phoenixcontact.com/fr/produits/1421607>



Connecteur RJ45, type: RJ45, indice de protection: IP20, nombre de pôles: 8, 1 Gbit/s, CAT5, matériau: Métal, type de raccordement: Raccordement autodénudant, section raccordable: AWG 26- 24, sortie du câble: droit, coloris: vert, Ethernet

NBC-M12MSX/ 1,0-94F - Câble de réseau



1407467

<https://www.phoenixcontact.com/fr/produits/1407467>

CUC-IND-C1ZNI-T/R4IE8 - Connecteur RJ45

1421877

<https://www.phoenixcontact.com/fr/produits/1421877>



Connecteur RJ45, type: RJ45, indice de protection: IP20, nombre de pôles: 8, 1 Gbit/s, CAT5, matériau: Métal, type de raccordement: Raccordement autodénudant, section raccordable: AWG 26- 24, sortie du câble: coudé, Ethernet

CUC-IND-C1ZNI-B/R4IE8 - Connecteur RJ45

1421876

<https://www.phoenixcontact.com/fr/produits/1421876>



Connecteur RJ45, type: RJ45, indice de protection: IP20, nombre de pôles: 8, 1 Gbit/s, CAT5, matériau: Métal, type de raccordement: Raccordement autodénudant, section raccordable: AWG 26- 24, sortie du câble: coudé, Ethernet

NBC-M12MSX/ 1,0-94F - Câble de réseau

1407467

<https://www.phoenixcontact.com/fr/produits/1407467>

CUC-V06-C1PGY-S/R4CEA:1 - Connecteur RJ45

1414406

<https://www.phoenixcontact.com/fr/produits/1414406>



Connecteur RJ45, type: RJ45, indice de protection: IP67, nombre de pôles: 2, 10 Gbit/s, CAT6_A, matériau: Plastique, type de raccordement: Raccordement à sertir, section raccordable: AWG 24- 27, sortie du câble: droit, coloris: gris, Ethernet / PROFINET

CUC-V06-C1PBK-S/R4CEA:1 - Connecteur RJ45

1414410

<https://www.phoenixcontact.com/fr/produits/1414410>



Connecteur RJ45, type: RJ45, indice de protection: IP67, nombre de pôles: 8, 10 Gbit/s, CAT6_A, matériau: Plastique, type de raccordement: Raccordement à sertir, section raccordable: AWG 24- 27, sortie du câble: droit, coloris: noir, Ethernet / PROFINET

NBC-M12MSX/ 1,0-94F - Câble de réseau

1407467

<https://www.phoenixcontact.com/fr/produits/1407467>



VS-PPC-C1-RJ45-POBK-8I10G - Connecteur RJ45

1422205

<https://www.phoenixcontact.com/fr/produits/1422205>



Connecteur RJ45, indice de protection: IP65/IP67, nombre de pôles: 8, 10 Gbit/s, CAT6_A, matériau: Plastique, type de raccordement: Raccordement à sertir, section raccordable: AWG 27- 24, sortie du câble: droit, coloris: noir, Ethernet

TSD 04 SAC - Tournevis dynamométrique

1208429

<https://www.phoenixcontact.com/fr/produits/1208429>



Tournevis dynamométrique, couple de serrage pré réglé de 0,4 Nm et entraînement hexagonal de 4 mm pour connecteur M12

NBC-M12MSX/ 1,0-94F - Câble de réseau



1407467

<https://www.phoenixcontact.com/fr/produits/1407467>

TSD-M 1,2NM - Tournevis dynamométrique

1212224

<https://www.phoenixcontact.com/fr/produits/1212224>



Tournevis dynamométrique, précision selon EN ISO 6789, réglable de 0,3 à 1,2 Nm

TSD-M SAC-BIT ADAPTER - Kit d'adaptation

1212600

<https://www.phoenixcontact.com/fr/produits/1212600>



Embout d'adaptateur, pour outils dynamométriques TSD-M..., entraînement 1/4"-E6,3, avec six pans de 4 mm pour embouts SAC

NBC-M12MSX/ 1,0-94F - Câble de réseau



1407467

<https://www.phoenixcontact.com/fr/produits/1407467>

SAC BIT M12-D15 - Outil

1208432

<https://www.phoenixcontact.com/fr/produits/1208432>



Embout enfichable pour le montage de câbles de capteurs/actionneurs munis de connecteurs M12 et de connecteurs M12 à équiper avec diamètre d'écrou moleté de 15 mm, pour emmanchement à six pans de 4 mm

CUTFOX 12 - Outil de sectionnement de câbles

1212128

<https://www.phoenixcontact.com/fr/produits/1212128>



Coupe-câble, pour le cuivre et l'aluminium jusqu'à 12 mm de diamètre (jusqu'à 35 mm²)

NBC-M12MSX/ 1,0-94F - Câble de réseau



1407467

<https://www.phoenixcontact.com/fr/produits/1407467>

CUTFOX-S VDE - Pince coupante diagonale

1212207

<https://www.phoenixcontact.com/fr/produits/1212207>



Pince coupante diagonale, pour fils durs (cordes à piano) et souples, conformes à la norme VDE 1 000 V AC/ 1 500 V DC

VS-CABLE-STRIP-VARIO - Outil à dénuder

1657407

<https://www.phoenixcontact.com/fr/produits/1657407>

Stripping-Tool, pour la dépose à plusieurs niveaux de câbles blindés



1407467

<https://www.phoenixcontact.com/fr/produits/1407467>

MICROFOX-SP-1 - Pince coupante diagonale

1212487

<https://www.phoenixcontact.com/fr/produits/1212487>



Pince coupante diagonale électronique, tête pointue, sans chanfrein, avec ressort d'ouverture, finition mate phosphatée, exécution estampée

WIREFOX 4 - Outil à dénuder

1212156

<https://www.phoenixcontact.com/fr/produits/1212156>



Outil à dénuder, pour câbles et conducteurs (spécialement aussi pour isolants en caoutchouc et silicone) de 0,1 - 4 mm², réglage automatique, longueur à dénuder jusqu'à 18 mm, capacité de sectionnement jusqu'à 10 mm² flexible/ 1,5 mm² rigide, couteau de dénudage remplaçable

NBC-M12MSX/ 1,0-94F - Câble de réseau



1407467

<https://www.phoenixcontact.com/fr/produits/1407467>

WIREFOX-E 4 - Outil à dénuder

1212704

<https://www.phoenixcontact.com/fr/produits/1212704>



Outil à dénuder, pour câbles et conducteurs (spécialement aussi pour isolants en caoutchouc et silicone) de 0,1 - 4 mm², réglage automatique, longueur à dénuder jusqu'à 18 mm, capacité de sectionnement jusqu'à 10 mm² flexible/ 1,5 mm² rigide, couteau de dénudage remplaçable

WIREFOX 10 - Outil à dénuder

1212150

<https://www.phoenixcontact.com/fr/produits/1212150>



Outil à dénuder, pour câbles et conducteurs de 0,02 - 10 mm², réglage automatique, longueur à dénuder jusqu'à 18 mm, capacité de sectionnement jusqu'à 10 mm² flexible/ 1,5 mm² rigide, couteau de dénudage remplaçable

Phoenix Contact 2023 © - Tous droits réservés
<https://www.phoenixcontact.com>

PHOENIX CONTACT SAS
52 Boulevard de Beaubourg Emerainville
77436 Marne La Vallée Cedex 2 France
+33 (0) 1 60 17 98 98
documentation@phoenixcontact.fr