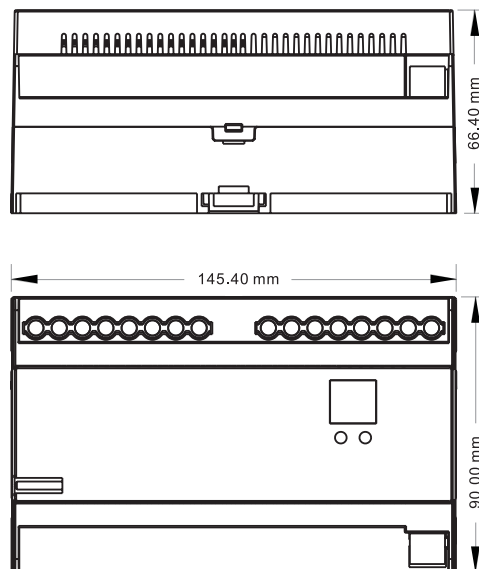


SYSTÈME DE PILOTAGE DALI-PUSH => TRAILING EDGE 4 X 400W DIN RAIL



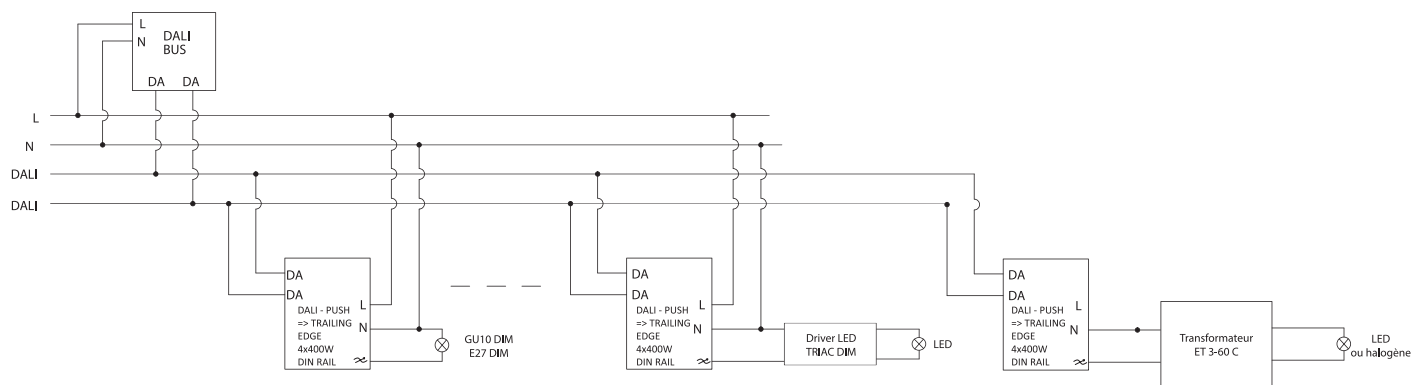
Schéma technique



Référence	Code	Tension d'entrée	Charge max	Tension de sortie	Puissance de sortie	Conso. DALI	Dimensions h x l x L (mm)	Colisage
DALI-PUSH => trailing edge 4 x 400W DIN RAIL	1770099	100 - 240 Vac	4 x 1,5 A	4 x (100 - 240) Vac	1 x 800 W = 800 W 2 x 600 W = 1200 W 3 x 500 W = 1500 W 4 x 400 W = 1600 W	< 2 mA	66,4 x 90 x 145,4	1

Cet appareil permet de piloter en DALI des appareils qui ne sont pas DALI et qui sont dimmables en TRAILING : phase descendante.
Par exemple : GU10 dimmables (GU10 7,7 W), drivers LED TRIAC (DC DIM T 10-350), transformateurs électroniques (ET 3-60C).

This device allows to control in DALI dimmable devices that are not controllable in DALI but by trailing edge.
For example : GU10 dimmable (GU10 7,7 W), TRIAC LED drivers (DC DIM T 10-350), electronic transformers (ET 3-60 C).



Variateur pour DALI 2 et bouton poussoir
Pour installation sur rail DIN
Dimmable en phase descendante
Commutateur monofilaire pour fonction PUSH DIM
Supporte des charges résistives et capacitives
Fonction de réglage de luminosité innovante par bouton mini set
Permet de configurer de 1 à 4 adresses DALI pour faire fonctionner les 4 sorties de manière synchrone ou non
Écran OLED pour le paramétrage de l'adresse DALI
Compatible avec tous les systèmes DALI du marché
Entrée et sortie avec bornes à vis

Dimmer for DALI 2 and push button
For DIN rail installation
Dimmable by trailing edge
Single-wire switch for PUSH DIM function
Supports resistive and capacitive loads
Innovative brightness control function by mini set button
Allows to configure from 1 to 4 DALI addresses to operate the 4 outputs synchronously or not
OLED display for setting the DALI address
Match all DALI systems in the market
Input and output with screw terminals

EN55015:2013/A1:2015 ; EN61547:2009 ; EN61000-3-2:2014 ;
EN61000-3-3:2013 ; EN61347-2-11:2001 ;
EN61347-1:2015 ; EN62493:2015

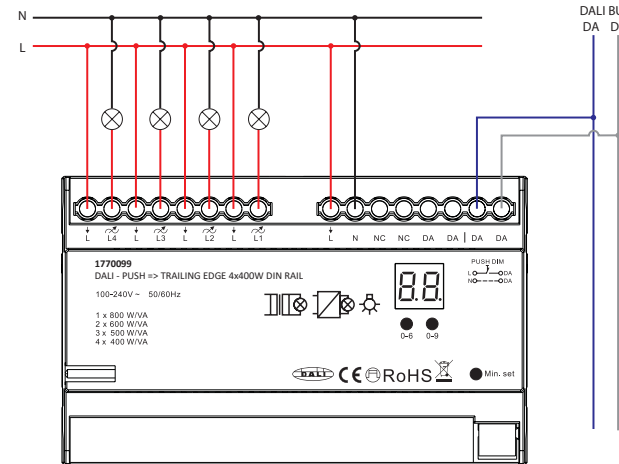
EN55015:2013/A1:2015 ; EN61547:2009 ; EN61000-3-2:2014 ;
EN61000-3-3:2013 ; EN61347-2-11:2001 ;
EN61347-1:2015 ; EN62493:2015

SYSTÈME DE PILOTAGE

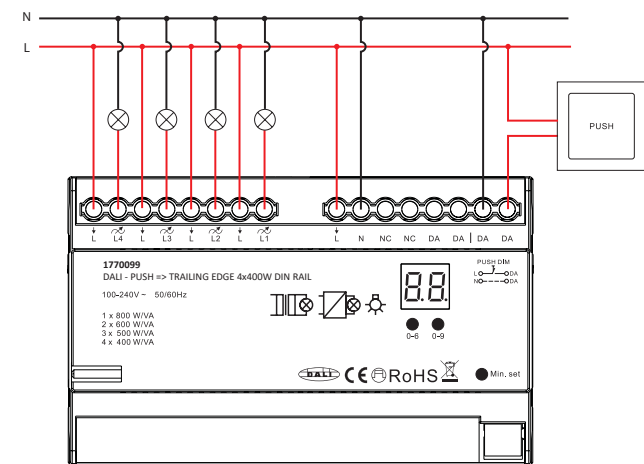
DALI-PUSH => TRAILING EDGE 4 X 400W DIN RAIL

Schémas de câblage

1) DALI Bus



2) PUSH



Symbole de charge	Type de charge	Charge maximale	Remarque
	Lampes LED dimmables telles que : GU10, E27, etc.	1 x 400 W à 230 V 2 x 300 W à 230 V 3 x 250 W à 230 V 4 x 200 W à 230 V	En raison de la diversité des modèles de lampes LED, le nombre maximum de lampes LED est dépendant du facteur de puissance lors de la connexion au gradateur.
	Drivers LED dimmables par TRIAC	1 x 400 W à 230 V 2 x 300 W à 230 V 3 x 250 W à 230 V 4 x 200 W à 230 V	La puissance maximale autorisée de drivers est de 200 W / 400 W divisée par la puissance nominale indiquée sur le driver.
	Lampes à incandescence traditionnelles et halogènes 240 V	1 x 800 W à 230 V 2 x 600 W à 230 V 3 x 500 W à 230 V 4 x 400 W à 230 V	
	Éclairage halogène basse tension avec transformateurs électroniques	1 x 400 W à 230 V 2 x 300 W à 230 V 3 x 250 W à 230 V 4 x 200 W à 230 V	

Réglage de la luminosité minimale avec la touche Min. Set / Setting the minimum brightness using the Min. Set button :

Diminuer la luminosité des appareils du canal 1 via les DALI masters à la valeur désirée puis appuyer et maintenir enfoncé le bouton Min. Set jusqu'à ce que les appareils flashent. Cela signifie que la valeur minimale a bien été définie et que les appareils ne pourront désormais que varier entre cette valeur minimale et la valeur maximale. La plage de gradation de ce variateur est comprise entre 1 % et 100 %.

La plage de variation de cet appareil est de 1 % à 100 % mais certains types de charge peuvent clignoter lorsqu'ils sont gradués à 1 %, ce qui signifie qu'une luminosité minimale doit être réglée à plus de 1 % pour éviter le clignotement pendant le processus de gradation.

Operate the DALI master to dim the load of L1 to a brightness you want, then press and hold down the Min. set button until the light flashes, which means the minimum point is set at this brightness now. You can not dim lower than this brightness point. Once the minimum brightness is set, the light can only be dimmed between this minimum brightness and maximum brightness. The dimming range of this dimmer is between 1 % and 100 %.

The dimming range of this dimmer is 1 %-100 %, but some load types may flicker when dimmed to 1 %, thus a minimum brightness shall be set higher than 1 % to avoid flickering during dimming process.

Supprimer la luminosité minimale / Delete the minimum brightness :

Régler la luminosité au niveau maximum, puis appuyer sur le bouton Min. Set jusqu'à ce que les appareils clignotent pour supprimer la luminosité minimale. Adjust the brightness to the maximum level, then click on the button « Min. Set Key » until the LED flashes to indicate that the reset was successful.

