

Fiche technique

Élément de colonne de signalisation

Art. n°: 50138248

A7-V1-DB-G-T



Figure pouvant varier

Contenu

- Caractéristiques techniques
- Encombrement
- Remarques



Caractéristiques techniques

Données de base

| | |
|-----------------------|---|
| Série | A7 |
| Adapté pour | Éléments de colonne de signalisation de la série A7 - Advanced Series |
| Type de signalisation | Optique |

Données électriques

| | |
|--------------|-------------|
| Durée de vie | > 100.000 h |
|--------------|-------------|

Données de puissance

| | |
|------------------------------|----------------|
| Tension d'alimentation U_N | 24 V, CC, 10 % |
| Consommation, max. | 30 mA |

Connexion

| | |
|-----------|---|
| Remarques | Les différentes couleurs sont commandées via VCC (PNP) Protection contre la permutation : la commande des couleurs se fait par des broches, la position de la calotte peut donc être choisie librement (voir le manuel d'utilisation). |
|-----------|---|

Données mécaniques

| | |
|-------------------------|----------------------|
| Forme | Cylindrique |
| Dimensions (Ø x L) | 70 mm x 50 mm |
| Matériau du boîtier | Plastique |
| Poids net | 109 g |
| Type de fixation | Système à baïonnette |
| Type d'agent lumineux | LED/24V |
| Configuration de signal | Lumière clignotante |
| Couleur de calotte | Vert |
| Angle de rayonnement | 360° |

Caractéristiques ambiantes

| | |
|--------------------------------------|---------------|
| Température ambiante, fonctionnement | -10 ... 60 °C |
|--------------------------------------|---------------|

Certifications

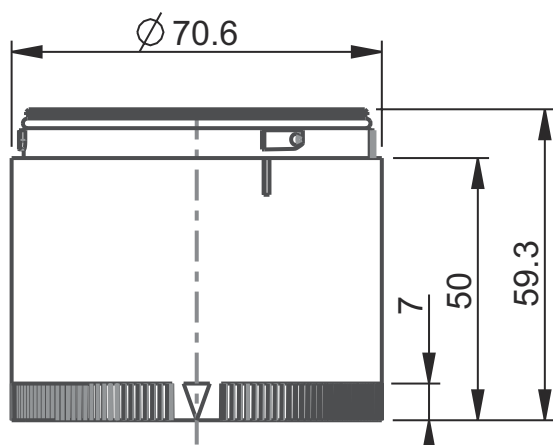
| | |
|----------------------|-----------|
| Indice de protection | IP 66 |
| Homologations | CE CSA |

Classification

| | |
|--------------------------|----------|
| Numéro de tarif douanier | 85318070 |
| ECLASS 5.1.4 | 27371220 |
| ECLASS 8.0 | 27371220 |
| ECLASS 9.0 | 27371220 |
| ECLASS 10.0 | 27371220 |
| ECLASS 11.0 | 27371220 |
| ECLASS 12.0 | 27371220 |
| ECLASS 13.0 | 27371220 |
| ETIM 5.0 | EC000232 |
| ETIM 6.0 | EC000232 |
| ETIM 7.0 | EC000232 |
| ETIM 8.0 | EC000232 |

Encombrement

Toutes les dimensions sont en millimètres



Remarques



Respecter les directives d'utilisation conforme !



- ↪ Le produit n'est pas un capteur de sécurité et ne sert pas à la protection des personnes.
- ↪ Le produit ne doit être mis en service que par des personnes qualifiées.
- ↪ Employez toujours le produit dans le respect des directives d'utilisation conforme.