

## ROBINET DE PIQUAGE POUR MACHINE A LAVER ACS

Robinet de piquage pour machine à laver en laiton titré Européen 4MS avec sortie en V pour éviter la casse du flexible.  
Il permet un repiquage direct sur l'arrivée d'eau froide du lavabo ou de l'évier, assurant une installation rapide.  
Ouverture / Fermeture rapide par poignée 1/4 de tour.  
Le robinet se positionne entre le flexible du mitigeur et le tuyau d'alimentation.



**Dimensions :** DN 3/8" - 3/4"  
**Raccordement :** Mâle Femelle BSP  
**Température Mini :** + 0°C  
**Température Maxi :** + 80°C  
**Pression Maxi :** 16 Bars  
**Caractéristiques :** Finition chromée  
Joints EPDM  
Sortie en V

**Matière :** Laiton tiré Européen CW617N 4MS

## ROBINET DE PIQUAGE POUR MACHINE A LAYER ACS

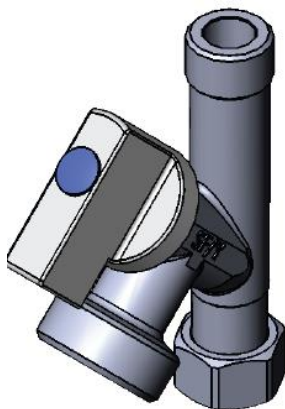
### CARACTERISTIQUES :

- Piquage DN 3/8"
- Traçabilité 100%
- Laiton titré Européen 4MS
- Sortie 3/4" en V : évite la casse du flexible
- Repiquage direct sur l'arrivée d'eau froide
- Installation rapide
- Finition Chromée
- Etanchéité par joints EPDM
- Poignée ABS chromé avec point bleu

### UTILISATION :

- Réseaux d'adduction et de distribution d'eau
- Température mini admissible Ts :+ 0°C
- Température maxi admissible Ts :+ 80°C
- Pression maxi admissible Ps : 16 bars

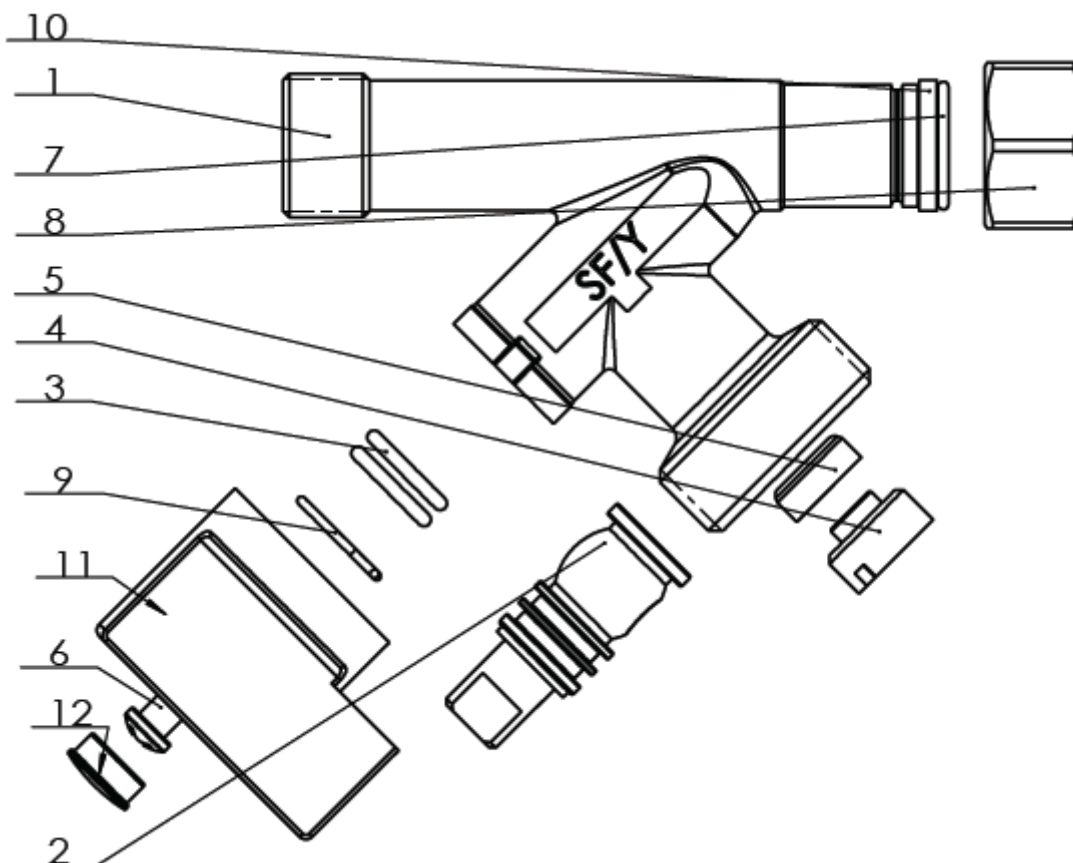
### GAMME :



- Robinet de piquage pour machine à laver DN 3/8"-3/4" Ref. 671053

**ROBINET DE PIQUAGE POUR MACHINE A LAVER ACS**

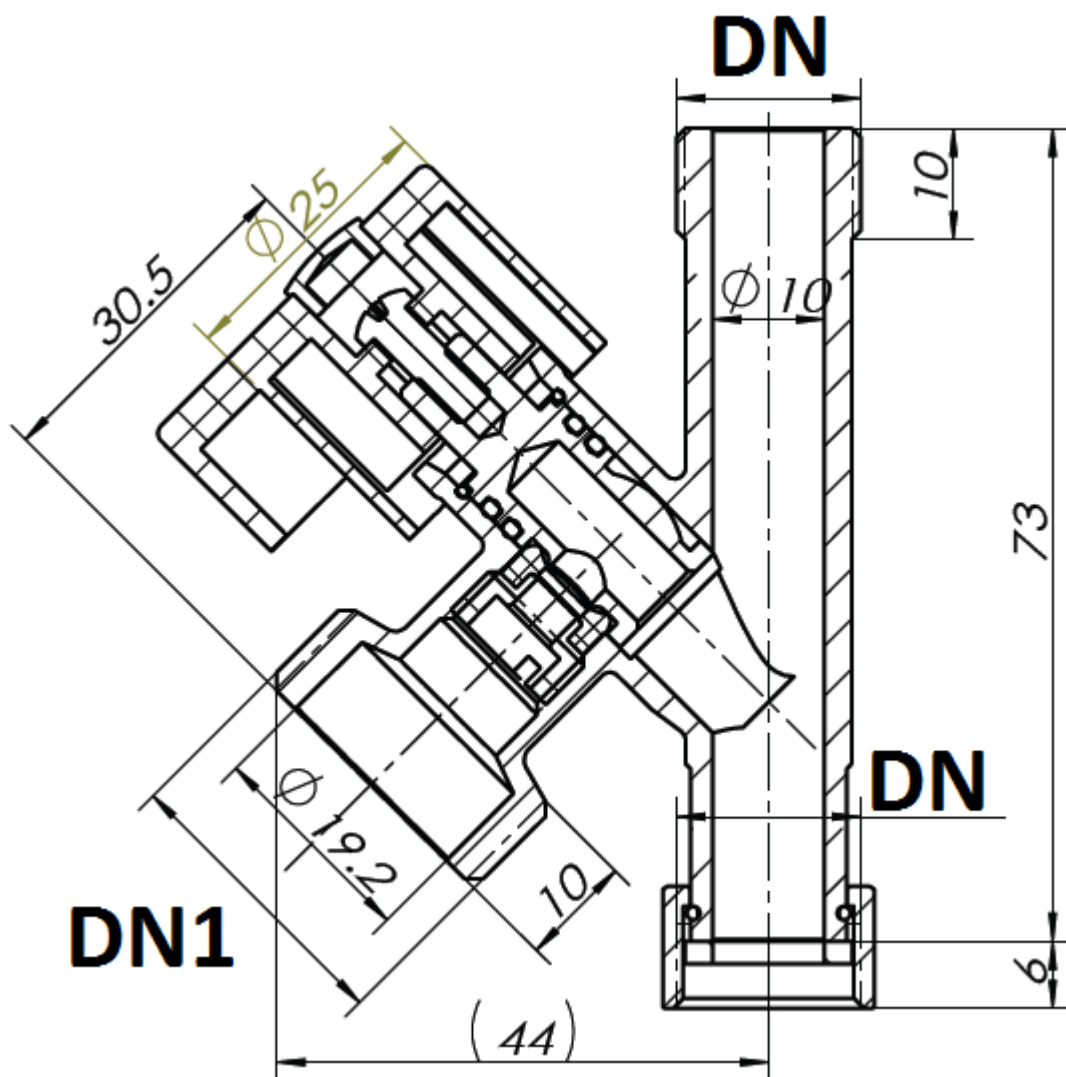
**NOMENCLATURE :**



Repère	Désignation	Matériaux
1	Corps	Laiton CW 617N 4MS suivant EN 12165
2	Axe	Laiton CW 617N 4MS suivant EN 12165
3	Joint torique	EPDM
4	Ecrou de blocage	Laiton CW 617N 4MS suivant EN 12165
5	Joint	EPDM
6	Vis	Q235
7	Circlip	Inox AISI 304
8	Ecrou tournant	Laiton CW 617N 4MS suivant EN 12165
9	Bague de blocage	Inox AISI 304
10	Joint	EPDM
11	Poignée	ABS
12	Bouchon Bleu	ABS

**ROBINET DE PIQUAGE POUR MACHINE A LAVER ACS**

DIMENSIONS ( en mm ) :



<b>DN</b>	<b>3/8"</b>
<b>DN1</b>	<b>3/4"</b>
<b>Poids (Kg)</b>	<b>0.14</b>

**ROBINET DE PIQUAGE POUR MACHINE A LAVER ACS**

**NORMALISATIONS :**

- Fabricant certifié ISO 9001 :2015
- **DIRECTIVE 2014/68/UE** : Produits exclus de la directive ( Article 1, § 2b )
- Attestation de conformité sanitaire **A.C.S. N° 19 ACC LY 319**
- Filetage mâle BSP cylindrique suivant la norme ISO 228-1

**PRECONISATIONS :** Les avis et conseils, les indications techniques, les propositions, que nous pouvons être amenés à donner ou à faire, n'impliquent de notre part aucune garantie. Il ne nous appartient pas d'apprécier les cahiers des charges ou descriptifs fournis. Il appartient au client de vérifier l'adéquation entre le choix du matériel et les conditions réelles d'utilisation.