

INSTRUCTIONS DE MONTAGE ET MAINTENANCE RTS JC

REGLES GENERALES :

- Bien vérifier l'adéquation entre le robinet et les conditions de service réelles (nature du fluide, pression et température)
- Prévoir suffisamment de robinets pour pouvoir isoler les tronçons de tuyauterie pour faciliter l'entretien des matériels.
- Vérifier attentivement que les robinets installés soient conformes aux différentes normes en vigueur.

INSTRUCTIONS DE MONTAGE :

- Avant montage des robinets, bien vérifier l'encombrement entre brides. La robinetterie n'absorbera pas les écarts. Les déformations résultant de cette pratique peuvent entraîner des problèmes d'étanchéité, des difficultés de manœuvre et même des ruptures.
- Vérifier la propreté des faces de brides de la robinetterie et de raccordement.
- Les tuyauteries doivent être parfaitement nettoyées et exemptes de toutes impuretés pouvant endommager les étanchéités et la sphère.
- Les tuyauteries doivent être parfaitement alignées et leur supportage suffisamment dimensionné afin que les robinets ne supportent aucune contrainte extérieure.
- Caler provisoirement les tronçons de tuyauterie qui n'ont pas encore leurs supports définitifs. Ceci pour éviter d'appliquer des contraintes importantes sur la robinetterie.
- Le serrage de la boulonnerie de raccordement doit être réalisé en croix.
- Les robinets resteront ouverts pendant les opérations de nettoyage des tuyauteries pour éviter d'avoir des impuretés entre la sphère et le corps.
- Les essais sous pression de l'installation doivent être effectués lorsque la tuyauterie est parfaitement propre.
- Les essais se font robinet partiellement ouvert. La pression d'essai ne doit pas dépasser les caractéristiques du robinet conformément à la norme EN 12266-1.
- La mise sous pression doit être progressive.



- Pour le cas d'un montage en Zone ATEX, s'assurer de la continuité électrique entre le robinet, la tuyauterie amont et aval (à l'aide d'une tresse métallique si besoin) et vérifier que la tuyauterie soit reliée à la terre.

MAINTENANCE :

- Il est recommandé de faire une manœuvre complète (ouverture, fermeture) du robinet 1 à 2 fois par an.
- Lors d'une intervention sur le robinet, s'assurer que la tuyauterie n'est plus sous pression, qu'il n'y a plus d'écoulement dans la tuyauterie, que celle-ci est isolée. Vidanger tout fluide dans la tuyauterie. La température doit être suffisamment basse pour effectuer l'opération sans risque. Si le fluide véhiculé est corrosif, inerte l'installation avant intervention.

SÉRIES SFF & SFR



SFF / SFR
EN/ANSI/ASME/API/BS/NF

SFF
EN/DIN/BS/NF

CE

Ex II 2 G D c

CONTRÔLE DES RÉVISIONS

PROCÉDURE RÉF.DOC.MMM500E

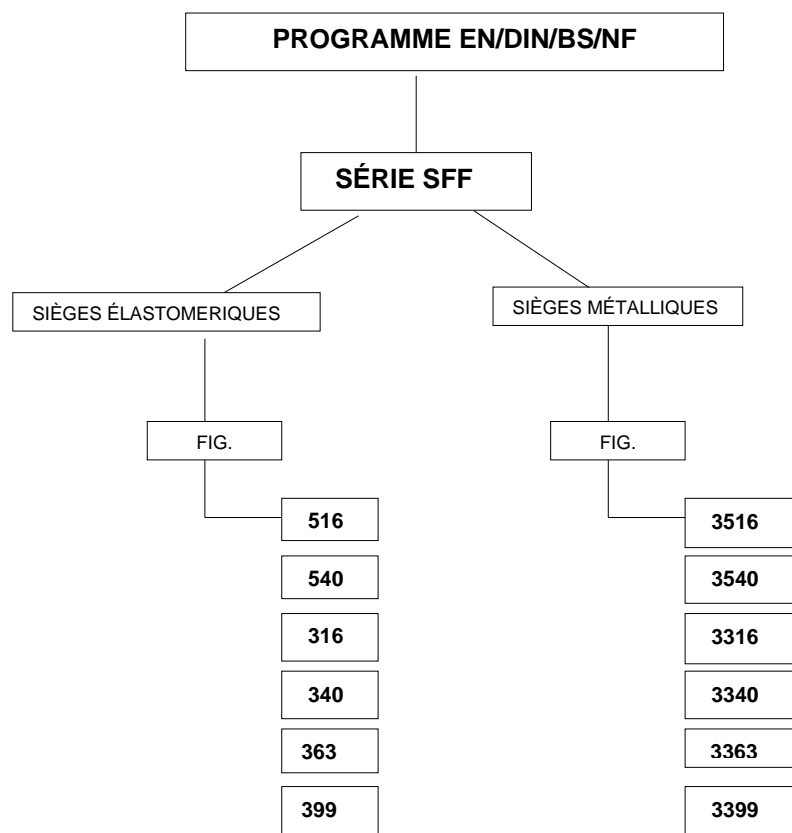
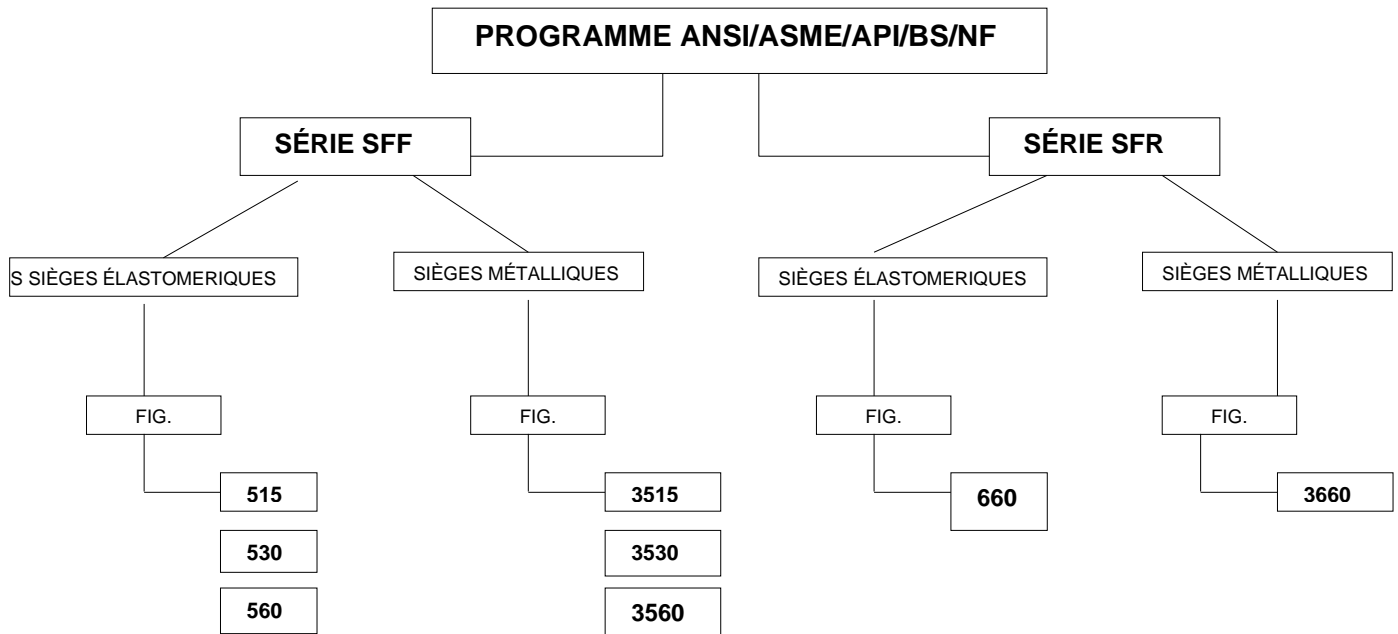
RÉV.	DATE	RÉALISATION	APPROBATION	DESCRIPTION
0	12/03/2001	C. Gallardo	J.Tejedor	Adaptation générale Directive CE
1	27/06/2001	JM. Camps	J.Tejedor	Correction Orthographique
2	25/10/2001	C. Gallardo	J.Tejedor	Temp. Conception ANSI Class
3	16/05/2002	C. Gallardo	J.Tejedor	Ajouter note page 8 / Ajouter note important page 10 Changement des valeurs de matériel au tableau « Construction PN Filetage Métrique » page 16.
4	08/05/2003	C. Gallardo	J.Tejedor	Ajouter note (*) page 8
5	12/12/2003	C. Gallardo	J.Tejedor	Incorporation Déclaration ATEX page 5
6	16/02/2005	J. Rubio	J.Tejedor	Actualisation des améliorations (ajouter position 72& 39)
7	14/06/2006	J. Rubio	J.Tejedor	Changement aux conditions de conception (page 9)
8 & 9	02/04/2008	J. Rubio	J.Tejedor	Les mises à jour de Normes EN, page 5-7 Ajouter section 'Considérations Environnementales', page 8
10	05/05/2011	D.Grau	J.Tejedor	Actualisations des Normes, des températures de travail et des dessins.
11	27/03/2014	D.Grau	J.Tejedor	Actualisations des Normes.

TABLE DES MATIÈRES

1.	PROGRAMME APPLICABLE	Page 4
2.	INFORMATION GÉNÉRALE	Pages 5-9
	<input type="checkbox"/> DÉCLARATION	
	<input type="checkbox"/> DESCRIPTION DES ÉQUIPEMENTS APPLICABLES	
	<input type="checkbox"/> NORMES TECHNIQUES	
	<input type="checkbox"/> DOMAINES D'UTILISATION	
	<input type="checkbox"/> CONSIDÉRATIONS ENVIRONNEMENTALES	
	<input type="checkbox"/> CONDITIONS DE CONCEPTION	
3.	INSPECTION À LA RÉCEPTION ET STOCKAGE	Page 10
4.	INSTALLATION	Pages 10 - 11
5.	MANUTENTION PRÉVENTIVE	Page 11
6.	OPÉRATIONS D'ENTRETIEN	Page 12
	<input type="checkbox"/> PRÉVENTION	
7.	CAUSES DE LA RÉPARATION & REMPLACEMENT DES PIÈCES	Pages 12 - 16
	<input type="checkbox"/> FUIITE À TRAVERS LA GARNITURE	
	<input type="checkbox"/> FUIITE À TRAVERS LE JOINT CORPS-FLASQUE	
	<input type="checkbox"/> FUIITE À TRAVERS LA GARNITURE DANS DES ROBINETS À DOUBLE GARNITURE	
	<input type="checkbox"/> REMPLACEMENT DE LA GARNITURE	
	<input type="checkbox"/> REMPLACEMENT DES SIÈGES, DE LA GARNITURE ET DES JOINTS	
	<input type="checkbox"/> REMPLACEMENT DE LA GARNITURE DANS DES ROBINETS À DOUBLE GARNITURE	
8.	COUPLE DE SERRAGE MAXIMUM DE L'ÉCROU PRESSE-ÉTOUPE	Page16
9.	TABLE DES COUPLES DE SERRAGE DES VIS/ÉCROUS	Page 17
10.	SCHÉMA DES ROBINETS À SIÈGES ELLASTOMERIQUES	Page18
11.	SCHÉMA DES ROBINETS À SIÈGES MÉTALLIQUES	Page 19
12.	SCHÉMA DES ROBINETS À DOUBLE GARNITURE	Page 20
13.	SCHÉMA DES ROBINETS AVEC ACTIONNEUR	Page 21

PROCÉDURE DE MONTAGE ET ENTRETIEN POUR ROBINETS À TOURNANT SPHÉRIQUE JC
 RÉF. DOC.MMM500E Rév.11 – Mars 2014

1.- PROGRAMME APPLICABLE



PROCÉDURE DE MONTAGE ET ENTRETIEN POUR ROBINETS À TOURNANT SPHÉRIQUE JC
RÉF. DOC.MMM500E Rév.11 – Mars 2014

2.- INFORMATION GÉNÉRALE

2.1 DÉCLARATION

Les robinets à tournant sphérique **JC** Série **SFF** et **SFR** ont été conçus et fabriqués pour l'utilisation, la conduite et le contrôle de fluides dans des processus industriels dont les conditions sont aptes aux prestations des robinets conformément aux normes applicables.

Robinetts en acier et acier inoxydable DN supérieur à 25

JC Fábrica de Válvulas S.A. déclare que les robinets JC couverts par ce certificat ont été dessinés et fabriqués selon les exigences des Directives Européennes suivantes:

- Directive Européenne des Équipements sous Pression 97/23 EC: procédure d'évaluation de la conformité Mod H1, certifié par Bureau Veritas n° CE-0056-PED-H1-JCV-001-12-ESP. Marque CE0056 Mod H1.
- Directive 94/9 EC ATEX, classement Groupe II Cat II pour l'usage en atmosphères explosives, zones 1, 2 et 21, 22. Évaluation de la conformité selon l'annexe VIII. Marque CE Ex II 2GDc.

Normes techniques harmonisées et non harmonisées appliquées:

- EN 10213, EN 10204, EN 12266-1, EN 15848-1 & (2)*, EN ISO 17292, EN 1983, EN 19, autres voir Catalogue et Procédure de Montage et Entretien de JC.
- EN 13463-1, EN 1127-1.

Les accessoires électriques et mécaniques ne sont pas couverts par cette déclaration et ils devront apporter leur propre Déclaration pour être assemblés aux robinets JC.

Robinetts en acier et acier inoxydable DN inférieur à 32

JC Fábrica de Válvulas S.A. déclare que les robinets JC couverts par ce certificat ont été dessinés et fabriqués selon les exigences des Directives Européennes suivantes:

- Directive Européenne des Équipements sous Pression 97/23 EC: classés selon l'article 3, partie 3, cat SEP, ne doivent pas porter la marque CE.
- Directive 94/9 EC ATEX, classement Groupe II Cat II pour l'usage en atmosphères explosives, zones 1, 2 et 21, 22. Évaluation de la conformité selon l'annexe VIII. Marque CE Ex II 2GDc.

Normes techniques harmonisées et non harmonisées appliquées:

- EN 10213, EN 10204, EN 12266-1, EN 15848-1 & (2)*, EN ISO 17292, EN 1983, EN 19, autres voir Catalogue et Procédure de Montage et Entretien de JC.
- EN 13463-1, EN 1127-1.

Les accessoires électriques et mécaniques ne sont pas couverts par cette déclaration et ils devront apporter leur propre Déclaration pour être assemblés aux robinets JC.

Le choix des matériaux et du type de robinet en fonction des conditions de service de ce dernier est la responsabilité de l'utilisateur du robinet.

* sur demande

PROCÉDURE DE MONTAGE ET ENTRETIEN POUR ROBINETS À TOURNANT SPHÉRIQUE JC
RÉF. DOC.MMM500E Rév.11 – Mars 2014

SÉRIES SFF & SFR CONCEPTION EN/ANSI/ASME/API/BS/NF

DESCRIPTION DES ÉQUIPEMENTS APPLICABLES

Module H1 (ISO EN 9001)

Série	Corps	Sphère	Passage	Class/ISO PN	JC Fig.	DN	BRIDES
SFF	Deux pièces	Flottante	Intégral	150 / ISO PN 20	515 3515	1/2"- 8" 1/2" – 6" (**)	RF / FS Stock finish
SFF				300 / ISO PN 50	530 3530	1/2"- 6" 1/2" – 1"	
SFF				600 / ISO PN 100	560 3560	2" - 4" 1/2" – 1"	
SFR			Réduit	600 / ISO PN 100	660 3660	2"- 4" 1/2" – 1"	

(**) Du DN 80 (3") au DN 150 (6") la pression de service est limitée à 16 Bar (limitée aussi en fonction de la température)

Normes techniques

EN 19: Marquage des appareils de robinetterie industrielle d'usage courant

EN 558: Robinetterie industrielle. Dimensions face-à-face et face-à-axe de la robinetterie industrielle utilisée dans les systèmes de canalisations à brides.

Partie 2: Appareils de robinetterie désignés Class

EN 1503-2: Appareils de robinetterie - Matériaux pour les corps, chapeaux et couvercles.

Partie 2: Autres aciers que ceux spécifiés dans les normes européennes.

Certification Sécurité Feu:	BS 6755 Part 2 / API 607 / API 6FA / ISO 10497
Conception des robinets:	API 6D / ANSI B 16.34 / EN 1983 / EN ISO 17292
Calcul de l'enveloppe:	ASME VIII Div 1
Épaisseur de parois de l'enveloppe:	ASME B 16.34 / BS ISO 17292
Brides:	ASME B 16.5
Face à face:	ASME B 16.10 / API 6D
Qualité surface pièces moulées:	MSS SP 55
Pièces mouillées et boulonnerie:	NACE MR 01.75
Marquage:	EN 19 / API 6D / EN ISO 17292
Essai sous pression:	API 598 / ISO 5208 / EN 12266
Bride montage actionneur:	ISO - EN 5211
Émissions fugitives:	EN 15848-1 & (2)*

* sur demande

PROCÉDURE DE MONTAGE ET ENTRETIEN POUR ROBINETS À TOURNANT SPHÉRIQUE JC
RÉF. DOC.MMM500E Rév.11 – Mars 2014

SÉRIE SFF CONCEPTION EN/DIN/BS/NF

DESCRIPTION DES ÉQUIPEMENTS APPLICABLES

Module H1 (ISO EN 9001)

Série	FAF / Corps	Sphère	Passage	ISO PN	JC Fig.	DN	BRIDES
SFF	Court (F18) Deux pièces	Flottante	Intégral	16	516 3516	65 - 200 65 - 150	RF / FS Forme C
				40	540 3540	15 - 150 15 - 25	
	Long (F1) Deux pièces			16	316 3316	65 - 200 65 - 150	
				40	340 3340	15 - 150 15 - 25	
				63	363 3363	15 - 100 15 - 25	
				100	399 3399	15 - 50 15 - 25	

Normes techniques appliquées

EN 19: Marquage des appareils de robinetterie industrielle d'usage courant

EN 558: Robinetterie industrielle. Dimensions face-à-face et face-à-axe de la robinetterie industrielle utilisée dans les systèmes de canalisations à brides.

Partie 1: Appareils de robinetterie désignés PN

EN 1503-2: Appareils de robinetterie - Matériaux pour les corps, chapeaux et couvercles.

Partie 2: Aciers spécifiés dans les normes européennes.

Certification Sécurité Feu:	BS 6755 Part 2 / ISO 10497
Conception des robinets:	EN 1983 / EN ISO 17292
Conception du corps:	DIN 3840
Épaisseur de paroi de l'enveloppe:	BS ISO 17292
Brides:	EN 1902-1
Face-à-face:	EN 558
Qualité surface pièces moulées:	MSS SP 55
Marquage:	EN 19 / ISO EN 17292
Essai sous pression:	ISO 5208 / EN 12266
Bride montage actionneur:	DIN 3337 / ISO - EN 5211
Émissions fuites:	EN 15848-1 & (2)*

* sur demande

PROCÉDURE DE MONTAGE ET ENTRETIEN POUR ROBINETS À TOURNANT SPHÉRIQUE JC
RÉF. DOC.MMM500E Rév.11 – Mars 2014

DOMAINES D'UTILISATION SELON LE TYPE (DANGEREUX POUR L' ENVIRONNEMENT OU LA SANTÉ) DE FLUIDE

CLASSIFICATION GROUPE 1

- L'utilisation d'éléments supplémentaires de sécurité "Double garniture" est recommandée pour le programme de produits contenus dans le Groupe 1.

- L'utilisation de robinets sans les dispositifs supplémentaires de sécurité destinés au Groupe 1 se fera sous la responsabilité de l'utilisateur ou de l'acheteur, au même titre que la décision d'installer ou non des systèmes de détection des fuites.

CLASSIFICATION GROUPE 2

- On n'acceptera pas les fluides corrosifs dans les constructions en acier au carbone.

Avertissement: Si l'on prévoit des fluides nocifs à la santé des personnes, polluants de l'environnement ou capables de causer des dégâts matériels, on devra utiliser les éléments de sécurité nécessaires pour éviter les risques!

CONSIDÉRATIONS ENVIRONNEMENTALES:

Selon les prémisses marquées par l'ISO 14000 Règlements et la politique environnementale de JC Fábrica de Válvulas.

La recyclabilité des éléments qui font partie de JC est la suivante:

Composants recyclables:

Pièces métalliques, PTFE (dur) bouchon plastique (polyéthylène faible densité).

Composants non-recyclables:

PTFE mélangé avec d'autres composés (fibre de verre, graphite, etc...), nylon, graphite et graphite mélangé avec du métal.

PROCÉDURE DE MONTAGE ET ENTRETIEN POUR ROBINETS À TOURNANT SPHÉRIQUE JC
RÉF. DOC.MMM500E Rév.11 – Mars 2014
CONDITIONS DE CONCEPTION

SÉRIES SFF & SFR
 POUR ROBINETS DÉSIGNÉS CLASS
 API 6D / ANSI B 16.34 / BS EN ISO 17292 /
 EN 1983

SÉRIES SFF
 POUR ROBINETS DÉSIGNÉS PN
 EN 1983 / BS EN ISO 17292

CLASS 150 - ISO PN 20

	Unité	A216 WCB	A351 CF8M
Classe	psig	150	
Temp.conception	°C	-29 / 230 (voir Note 1)	-50 / 230 (voir Note 1)
Pression concep.	psi/N/mm ²	285/1.965	275/1.896
Temp. essai		Ambiante	
Pression essai	psi/N/mm ²	428/2.947	412/2.844
Facteur qualité pièce moulée		0.8	

ISO PN 16

	Unité	1.0619	1.4408
PN	bar eff.	16	
Temp.conception	°C (voir Note 1)	-20 / 230	-50 / 230
Pression concep.	Bar / N/mm ²	16 / 1,6	16 / 1,6
Temp. essai		Ambiante	
Pression essai	Bar / N/mm ²	24 / 2,4	24 / 2,4
Facteur qualité pièce moulée		PN (2), PE (1,5)	

CLASS 300 - ISO PN 50

	Unité	A216 WCB	A351 CF8M
Classe	psig	300	
Temp.conception	°C	-29 / 230 (voir Note 1)	-50 / 230 (voir Note 1)
Pression concep.	psi/N/mm ²	740/5.102	720/4.964
Temp. Essai		Ambiante	
Pression essai	psi/N/mm ²	1110/7.653	1080/7.446
Facteur qualité pièce moulée		0.8	

ISO PN40

	Unité	1.0619	1.4408
PN	Bar	40	
Temp.conception	°C (voir Note 1)	-20 / 230	-50 / 230
Pression concep.	Bar / N/mm ²	40 / 4,6	40 / 4,6
Temp. essai		Ambiante	
Pression essai	Bar / N/mm ²	60 / 6,6	60 / 6,6
Facteur qualité pièce moulée		PN (2), PE (1,5)	

CLASS 600 - ISO PN 100

	Unité	A216 WCB	A351 CF8M
Classe	psig	600	
Temp.conception	°C	-29 / 230 (voir Note 1)	-50 / 230 (voir Note 1)
Pression essai	psi/N/mm ²	1480/10.204	1440/9.928
Temp. Essai		Ambiante	
Pression essai	psi/N/mm ²	2220/15.306	2880/14.892
Facteur qualité pièce moulée		0.8	

PN63

	Unité	1.0619	1.4408
PN	Bar	63	
Temp.conception	°C (voir Note 1)	-20 / 230	-50 / 230
Pression concep.	Bar / N/mm ²	63 / 6,3	63 / 6,3
Temp. Essai		Ambiante	
Pression essai	Bar / N/mm ²	94,5 / 9,45	94,5 / 9,45
Facteur qualité pièce moulée		PN (2), PE (1,5)	

Note 1: Sièges PTFE. Pour des autres types de sièges consulter le catalogue ou le fabricant.

Note 2: Sous demande en matériel DIN/EN ou certificats AD-Merkblatt.

PN100

(Voir Note 2)	Unité	A105	Tp. 316
PN	Bar	100	
Temp.conception	°C (voir Note 1)	-20 / 230	-50 / 230
Pression concep.	Bar / N/mm ²	100 / 10	100 / 10
Temp. essai		Ambiante	
Pression essai	Bar / N/mm ²	150 / 15	150 / 15
Facteur qualité pièce moulée		PN (2), PE (1,5)	

PROCÉDURE DE MONTAGE ET ENTRETIEN POUR ROBINETS À TOURNANT SPHÉRIQUE JC
RÉF. DOC.MMM500E Rév.11 – Mars 2014

3.- INSPECTION À LA RÉCEPTION ET STOCKAGE

- 3.1 Tous les robinets doivent être examinés à la réception afin de vérifier qu'ils n'ont pas subi de dommage pendant le transport. Le moindre signe de dommage doit être immédiatement communiqué au fournisseur.
- 3.2 Les robinets sortent d'usine en position ouverte à titre de protection afin d'éviter qu'un corps étranger quelconque ne puisse abîmer la sphère, sauf les robinets avec motorisation simple effet fermée par manque d' air (FMA)
- 3.3 ATTENTION!**
Les robinets doivent être stockés dans un endroit couvert et à l'abri des intempéries et projection des corps étrangers.
- 3.4 Les robinets ne doivent pas être déballés avant leur installation définitive, sauf pour cause d'inspection. Après inspection ils doivent être emballés de nouveau.

4.- INSTALLATION

- 4.1 La manipulation et le transport des robinets doivent être réalisés avec le plus grand soin, en utilisant les moyens nécessaires et appropriés en fonction de leur dimension et poids, afin d'éviter tout risque aux personnes qui les manipulent et au robinet.
- 4.2 ATTENTION!**
Ne jamais utiliser le levier de commande pour tenir le robinet pendant la manipulation, le montage ou le transport.

Vérifier l'état du robinet afin de détecter en premier lieu les dommages éventuels occasionnés par le transport et/ou sa manipulation.

Examiner également l'intérieur du robinet ainsi que l'intérieur de la tuyauterie qui raccorde le robinet: il est très important de vérifier qu'il n'existe aucun corps étranger pouvant endommager les sièges ou la sphère du robinet, ces derniers étant essentiels pour le fonctionnement correct du robinet.

ATTENTION!

Si l'on sait ou suppose que le robinet sera installé à un point de réception de déchets, comme des scories de soudure, de l'oxyde ou de la limaille, ***on devra placer provisoirement ou de façon définitive (selon l'installation) des filtres ou grilles de protection sur la ligne avant de brancher le robinet.***

Le robinet doit être installé de sorte à être accessible afin d'effectuer les inspections périodiques et les opérations de maintenance nécessaires pour garantir les prestations pour lesquelles il a été conçu.

Les robinets JC Standard Série SFF constructions jusqu'à -20°C n'ont pas de préférence en ce qui concerne le sens du fluide –***ils sont bidirectionnels***".

Lorsque la construction du robinet, tout en faisant partie de la même série SFF, est conçue spécifiquement pour travailler sous -20°C et jusqu'à -46°C (***BASSE TEMPÉRATURE***), les robinets seront –***unidirectionnels***" et seront munis d'une flèche ou d'une plaque indiquant le sens recommandé pour le fluide.

PROCÉDURE DE MONTAGE ET ENTRETIEN POUR ROBINETS À TOURNANT SPHÉRIQUE JC
RÉF. DOC.MMM500E Rév.11 – Mars 2014

Le robinet pourra être installé dans n'importe quel sens, mais il est recommandé de l'installer avec l'axe de manoeuvre dans le sens vertical et vers le haut.

ATTENTION!

Les robinets ne doivent pas supporter les efforts de la tuyauterie. Il faut effectuer le montage en assurant un alignement et un parallélisme corrects afin de s'assurer qu'il ne sera pas soumis à des contraintes imprévues.

Il faut s'assurer, en installant le robinet, que le joint de la bride qui reliera le robinet est monté correctement, selon les instructions du fabricant du joint, et qu'il est compatible avec le fluide circulant dans la tuyauterie.

IMPORTANT!

Lorsque l'installation sera terminée, on effectuera une vérification finale du robinet en procédant à une ouverture et à une fermeture dans le but de s'assurer que son fonctionnement est parfait.

ATTENTION!

Il faut s'assurer que le fluide utilisé dans les opérations de nettoyage de l'installation et le processus de nettoyage sont compatibles avec le robinet installé.

Lorsque les opérations finales de nettoyage préalables à la mise en marche seront terminées, on pourra retirer les filtres de protection qui auraient été installés. Au contraire, si l'utilisateur estime qu'il peut y avoir des formations d'oxyde ou de croûtes, ces filtres devront être laissés en permanence.

IMPORTANT!

Quand les robinets sont destinés à fin de ligne, on doit limiter la pression d'épreuve hydrostatique de la même au 110% de la pression maxi du PN correspondant.

5.- MANUTENTION PRÉVENTIVE

- 5.1 Les opérations de manutention préventive consistent essentiellement en une inspection régulière du fonctionnement correct du robinet.
- 5.2 Les robinets doivent être actionnés de façon routinière au moins une fois tous les 6 mois; il faudra établir des plans d'action et de contrôle dans des délais plus courts en fonction du fluide ou de l'application du robinet ainsi que de sa responsabilité.
- 5.3 *L'utilisateur est responsable de l'établissement de plans d'actions appropriés aux conditions de travail et aux fluides utilisés!*
- 5.4 **ATTENTION!**
Ne jamais laisser les robinets ouverts ou fermés pendant une longue période de temps.
- 5.5 Une hausse très élevée du couple peut être due à l'entrée de particules étrangères dans les sièges. Il faudra par conséquent, sans forcer l'action du robinet, procéder à l'inspection des sièges dans le but d'éviter tout dommage à la sphère.
- 5.6 On recommande de remplacer les joints et les sièges lorsqu'on effectue une révision à fond de l'installation.

PROCÉDURE DE MONTAGE ET ENTRETIEN POUR ROBINETS À TOURNANT SPHÉRIQUE JC
RÉF. DOC.MMM500E Rév.11 – Mars 2014

6.- OPÉRATIONS D'ENTRETIEN

PRÉVENTION À OBSERVER AVANT LE DÉMONTAGE!

S'assurer que la ligne est fermée et dépressurisée.

Actionner le robinet à plusieurs reprises afin de dépressuriser et drainer la cavité intérieure du robinet.

ATTENTION

Porter des vêtements de protection appropriés au fluide (respecter les normes de sécurité établies par l'entreprise !)

Retirer le robinet en position fermée et éliminer tout reste éventuel de fluide.

Toute pièce usagée devra être remplacée par des pièces de rechange originales de JC.!

Le fabricant décline toute responsabilité en cas de mauvais fonctionnement du robinet si on n'utilise pas des pièces originales de JC!

7.- CAUSES DE LA RÉPARATION & REMPLACEMENT DE PIÈCES

7.1 FUITE À TRAVERS LA GARNITURE

7.1.1 Si on observe une fuite dans la garniture, on ouvrira la languette de la rondelle de sécurité (46) et on serrera l'écrou presse-étoupe (7) de 1/8 de tour.

On répétera cette opération si la fuite subsiste, après quoi on rabattra la languette dans sa position de blocage. Si la fuite subsiste malgré tout, on remplacera la garniture (11).

7.2 FUITE À TRAVERS LE JOINT DU CORPS

7.2.1 Si on observe une fuite à travers le joint du corps (13), on devra remplacer ce joint. Suivre les instructions du point 7.5.

7.3 FUITE À TRAVERS LA GARNITURE DANS DES ROBINETS À DOUBLE GARNITURE

7.3.1 Si on observe une fuite à travers de la lanterne de la rallonge contenant la double garniture, on devra suivre les instructions du point 7.1.1. comme mesure de sécurité. On remplacera ensuite les garnitures et joints toriques de l'axe: procéder selon les indications du point 7.6 "Remplacement de la garniture dans des robinets à double garniture"

7.4.- REMPLACEMENT DE LA GARNITURE

Nous recommandons, lorsqu'il faut remplacer la garniture, de remplacer également les sièges, le joint du corps, les sièges et les joints de l'axe et butée de l'axe. Ceci dit, si les conditions du processus ne permettent pas de démonter le robinet de la ligne, on suivra la séquence suivante:

PROCÉDURE DE MONTAGE ET ENTRETIEN POUR ROBINETS À TOURNANT SPHÉRIQUE JC
RÉF. DOC.MMM500E Rév.11 – Mars 2014

DÉMONTAGE

- 7.4.1 Vérifier qu'il n'y a pas de pression dans l'installation.
- 7.4.2 Démonter le levier (6) ou actionneur, ouvrir la languette de la rondelle de sécurité (46) pour dévisser l'écrou presse-étoupe (7); ôter la rondelle de sécurité (46), les rondelles ressort (8) et le séparateur (41) éventuel.
- 7.4.3 Retirer la butée (9) en marquant sa face supérieure pour le remontage, le joint de butée en PTFE chargé de fibre de verre (18) et l'anneau presse-étoupe (10). Retirer la garniture (11) sans endommager les surfaces de l'axe et du corps.

MONTAGE

- 7.4.4 Placer une nouvelle garniture (11).
- 7.4.5 Monter de nouveau l'anneau presse-étoupe (10), un nouveau joint de butée en PTFE chargé de fibre de verre (18), la butée (9) avec sa face marquée sur la partie supérieure, le séparateur (41) éventuel, les rondelles ressort (8), la rondelle de sécurité (46) et serrer l'écrou presse-étoupe (7) jusqu'au couple indiqué au point 8.
- 7.4.6 Avant d'installer le levier ou actionneur, tester le robinet à pression pour vérifier l'étanchéité de la garniture. Si on observe une fuite, consulter le point 7.1.1. Pour terminer, replier la languette de la rondelle de sécurité (46)
- 7.4.7 Monter le levier (6) ou actionneur.

7.5.- REMPLACEMENT DES SIÈGES, DE LA GARNITURE ET DES JOINTS

DÉMONTAGE

- 7.5.1 Vérifier que l'installation est hors pression.
- 7.5.2 Démonter le robinet de la ligne. Si le fluide à transporter est nocif ou inflammable, il faudra prendre toutes les préventions nécessaires pour éviter les accidents.
- 7.5.3 Dévisser les boulons (15) ou écrous (28) d'union du corps au flasque tout en sachant qu'il peut y avoir du fluide dans la cavité du corps. Séparer le flasque (2) du corps (1).
- 7.5.4 Retirer le siège (5) du flasque et le joint (13) de l'union corps-flasque.
En cas de robinet à siège métallique, retirer également le joint torique (33), le joint en graphite (54), l'anneau (29) et la rondelle-ressort (32).
- 7.5.5 Tourner la sphère (3) en position fermée et la retirer du corps. Nettoyer les surfaces extérieures du passage et de la rainure, en vérifiant que l'orifice d'équilibrage de la pression situé dans le fond de la rainure n'est pas bouché.

Vérifier la surface extérieure de la sphère, en particulier la zone qui est en contact avec les sièges et la zone de transition entre la surface extérieure et le passage. Si la surface ou la rainure de la sphère est endommagée, il faut la remplacer par une sphère neuve.

- 7.5.6 Retirer le siège (5) du corps. En cas de robinets à siège métallique, retirer également le joint torique (33), le joint en graphite (54), l'anneau (29) et la rondelle-ressort (32).

PROCÉDURE DE MONTAGE ET ENTRETIEN POUR ROBINETS À TOURNANT SPHÉRIQUE JC
RÉF. DOC.MMM500E Rév.11 – Mars 2014

- 7.5.7 Démonter l'axe (4). Pour réaliser cette opération, suivre les points 7.4.2 et 7.4.3; retirer ensuite l'axe de l'intérieur du corps. Retirer le joint d'axe (12). L'axe comprendra un ou deux (selon les figures) joints toriques (72) qu'il faudra remplacer.
- 7.5.8 Nettoyer les surfaces intérieures du corps et du flasque, en particulier les zones de logement des sièges, le joint du corps, le joint de butée et la garniture.
- 7.5.9 Nettoyer et vérifier l'axe. Vérifier que le dispositif antistatique fonctionne en pressant les petites billes vers l'intérieur de leur logement et en vérifiant qu'elles retournent à leur place. Si une des billes est bloquée ou si la surface de l'axe est endommagé, il faudra remplacer l'axe.

MONTAGE

Vérifier que les pièces de rechange sont des pièces originales JC, qu'elles sont fabriquées dans les mêmes matériaux et qu'elles ont les mêmes dimensions que les pièces à remplacer. Dans le cas des robinets fabriqués avant 1983 ou dans les robinets de la série désigné PN sécurité feu, les pièces de rechange peuvent être différentes des pièces actuelles. Aussi les axes de manoeuvre ont changé la longueur dernièrement. En cas de doute, consulter votre fournisseur habituel.

ATTENTION!

Si le robinet doit être dégraissé (service Oxygène, Peroxyde d'Oxygène, etc.) consulter au fabricant.

- 7.5.10 Introduire le joint d'axe (12) dans l'axe (4). Le jeu de pièces de rechange comprend deux joints de glissement. Dans certains diamètres nominaux, ces joints sont identiques; s'ils sont différents, ce joint (12) sera le plus épais.
Placer le joint torique (72) (deux selon les figures) dans la rainure de l'axe.
- 7.5.11 Introduire l'axe (4) dans son logement par l'intérieur du corps.
- 7.5.12 Monter la garniture et le reste des pièces selon les points 7.4.4, 7.4.5 et 7.4.6.
- 7.5.13 Installer un nouveau siège (5) dans le corps.
- 7.5.14 Tourner l'axe sur la position fermée de sorte qu'il puisse entrer dans la rainure de la sphère. Monter la sphère (3) en position fermée, en vérifiant qu'il n'y a pas de jeu entre la rainure et l'axe. Dans les robinets à siège métallique, graissez légèrement la surface de la sphère avant de la monter.
- 7.5.15 Introduire l'autre siège (5) dans le flasque et le joint (13) dans le logement du corps. Dans les robinets à siège métallique, monter également les pièces (33), (54), (29) et (32).
- 7.5.16 Ajuster le flasque (2) sur le corps. Dans certains diamètres nominaux, le flasque a une position spécifique étant donné que le nombre de vis de l'union corps-flasque n'est pas égal ou multiple du nombre de vis des brides.
Vérifier que les trous des deux brides se trouvent dans la même position par rapport à l'axe de symétrie du robinet.
- 7.5.17 Visser les écrous (28) ou les boulons (15), selon le type de robinet, en suivant la séquence adéquate.

PROCÉDURE DE MONTAGE ET ENTRETIEN POUR ROBINETS À TOURNANT SPHÉRIQUE JC
RÉF. DOC.MMM500E Rév.11 – Mars 2014

7.5.18 Monter le levier (6) ou actionneur.

7.5.19 Avant de remonter le robinet sur la ligne, faire un essai en le mettant en position demi-ouverte afin de vérifier l'étanchéité de la garniture et du joint du corps; ensuite, fermer le robinet et tester l'étanchéité des sièges.

7.6.- REMPLACEMENT DE LA GARNITURE DANS DES ROBINETS À DOUBLE GARNITURE

Nous recommandons, lorsqu'il faut remplacer la garniture, de remplacer également les sièges, le joint du corps et les joints de l'axe et butée. Ceci dit, si les conditions du processus ne permettent pas de démonter le robinet de la ligne, on suivra la séquence suivante:

DÉMONTAGE

7.6.1 Vérifier qu'il n'y a pas de pression dans l'installation.

7.6.2 Démonter le levier (6) ou actionneur, ouvrir la languette de la rondelle de sécurité (46) pour retirer l'écrou presse-étoupe (7); ôter la rondelle de sécurité (46), les rondelles ressorts (8) et le séparateur (41) éventuel.

Retirer la butée (9) en marquant sa face supérieure pour le montage et le joint de butée (18).

7.6.3 Retirer les boulons (933.1) avec leurs rondelles (127) pour séparer la rallonge (68) du corps du robinet. Retirer le joint (40).

7.6.4 Retirer l'axe (4) de la rallonge et en extraire les pièces dans l'ordre suivant:

- L'anneau presse-étoupe (10) et le joint torique (72.1)
- L'anneau en graphite (11)
- La lanterne (64)
- L'autre anneau en graphite (11)

7.6.5 Démonter ensuite les pièces suivantes de l'axe:

- Joint torique (72.2)
- Joint de butée (12)
- Les deux joints toriques (72)

7.6.6 Retirer la douille-guide (39) du corps.

MONTAGE

Avant de monter les pièces de rechange, il faut nettoyer soigneusement ces pièces et les logements:

- de la douille dans le corps
- des joints toriques dans l'axe
- des anneaux en graphite, etc. dans la rallonge

7.6.7 Placer la douille-guide (39) dans son logement du corps après l'avoir légèrement graissé.

7.6.8 Monter les joints toriques (72) et (72.2) légèrement graissés sur l'axe (4).

7.6.9 Placer le joint d'axe (12) sur l'axe et l'introduire dans la rallonge (68).

7.6.10 Mettre le joint (40) dans sa position dans le corps.

PROCÉDURE DE MONTAGE ET ENTRETIEN POUR ROBINETS À TOURNANT SPHÉRIQUE JC
RÉF. DOC.MMM500E Rév.11 – Mars 2014

7.6.11 Monter l'ensemble rallonge et axe dans le corps (1); introduire les rondelles de sécurité (127) dans les vis et serrer.

7.6.12 Monter les pièces dans le logement du presse-étoupe de la rallonge en respectant l'ordre suivant:

- Introduire un anneau en graphite (11) jusqu'au fond.
- Introduire la lanterne (64) et un second anneau en graphite (11).
- Placer la douille (10) avec son joint torique (72.1).
- Placer le joint de glissement (18), la butée (9), l'anneau de supplément (41), les rondelles ressort (8), la rondelle de sécurité (46), l'écrou presse-étoupe (7) en le serrant selon le couple indiqué au point 8.

7.6.13 Avant d'installer le levier ou actionneur, tester le robinet sous pression afin de vérifier l'étanchéité du presse-étoupe. Si on observe une fuite, procéder selon les indications du point 7.1.1.

7.6.14 Monter le levier (6) ou actionneur.

8.- COUPLE DE SERRAGE MAXIMAL DE L'ÉCROU PRESSE-ÉTOUPE EN m.Kp.

<u>DIAMÈTRE NOMINAL</u> (1)	<u>GARNITURE PTFE</u>	<u>GARNITURE GRAPHITE</u>
15	2	2,2
20	2	2,2
25	2	2,2
32	2,5	2,5
40	4	4
50	4	4
65	6,5	7
80	7,5	8
100	8	8
125	8,5	9
150	9	9
200	21	23

(1) Diamètre de passage pour robinets à passage réduit.

PROCÉDURE DE MONTAGE ET ENTRETIEN POUR ROBINETS À TOURNANT SPHÉRIQUE JC
RÉF. DOC.MMM500E Rév.11 – Mars 2014

9.- TABLE DES COUPLES DE SERRAGE DES VIS/ÉCROUS D'UNION CORPS
 FLASQUE. VALEURS EN MKG.

CONSTRUCTION PN FILETAGE MÉTRIQUE (*) CONSTRUCTION CLASS FILETAGE UNC ()**

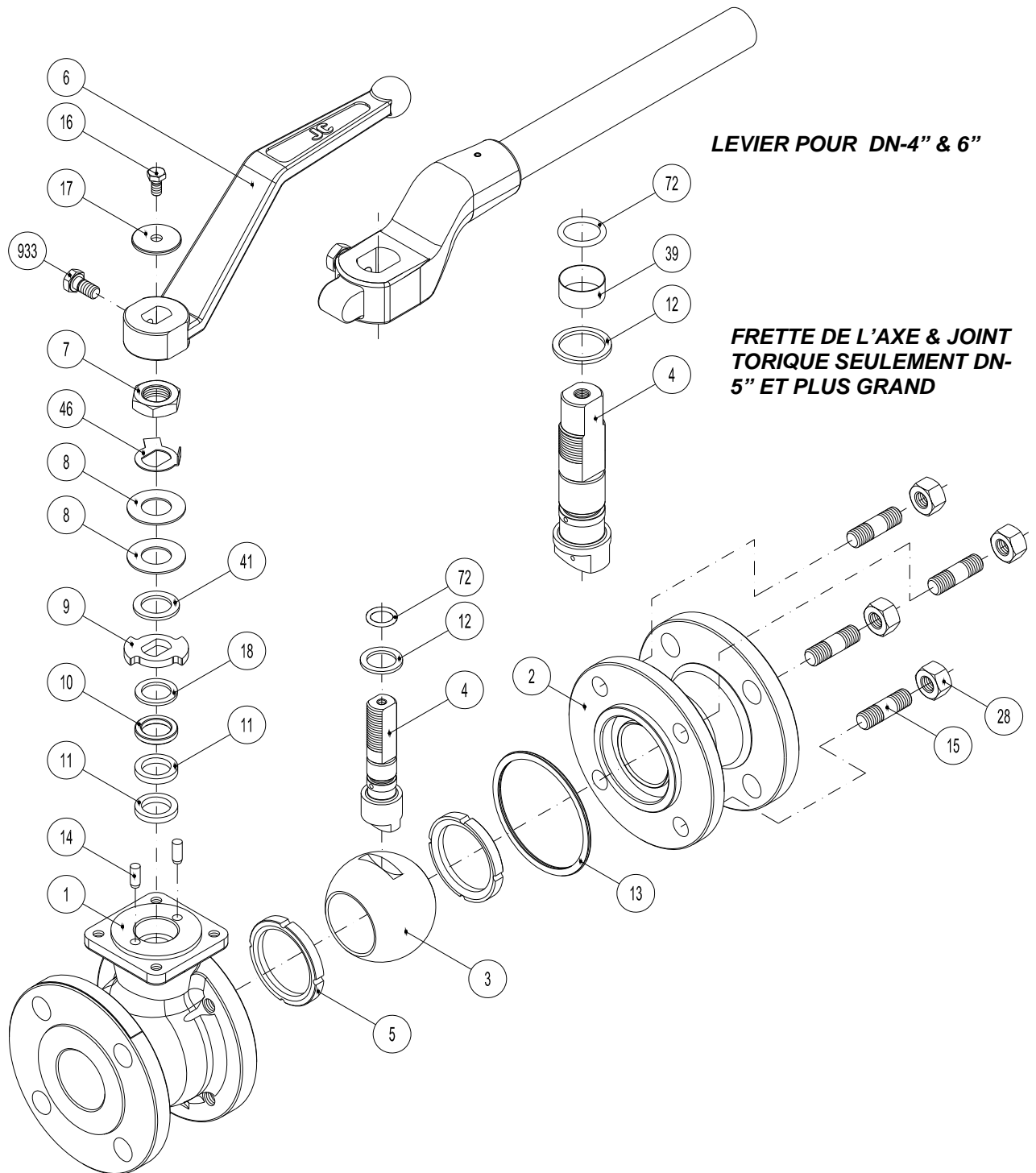
Limite élastique 0.2% (Kg/mm ²)			Limite élastique 0.2% (Kg/mm ²)				
	64	45	21	55	72.4	55	
Matériel	8.8	A4.70	Matériel	B8/B8M	L7M	B7	B7M
Ø Vis			Ø Vis				
M.6	1.2	0.9	3/8"	1.57	4	5.44	4
M.8	3	2.1	7/16"	2	5.5	7.4	5.5
M.10	5.9	4.2	1/2"	2.6	7	9.5	7
M.12	10.4	7.3	9/16"	4.2	11	15	11
M.14	16.5	11.6	5/8"	6.3	16.5	22.5	16.5
M.16	25.7	18.1	3/4"	10	27	37	27
M.20	50.2	35.3	7/8"	16.8	44	59	43
			1"	25	65	87	72
			1.1/8"	35	93	125	93
			1.1/4"	48	128	171	128
			1.3/8"	70	167	223	167
			1.1/2"	95	247	330	247

(*) EN SUPPOSANT UNE LUBRIFICATION AVEC SAE 10 ET UNE CHARGE NE DÉPASSANT PAS 80% DE LA LIMITE ÉLASTIQUE.

(**) EN SUPPOSANT UN COEFFICIENT DE FRICTION DE 0,12 ET 75% DE LA LIMITE ÉLASTIQUE

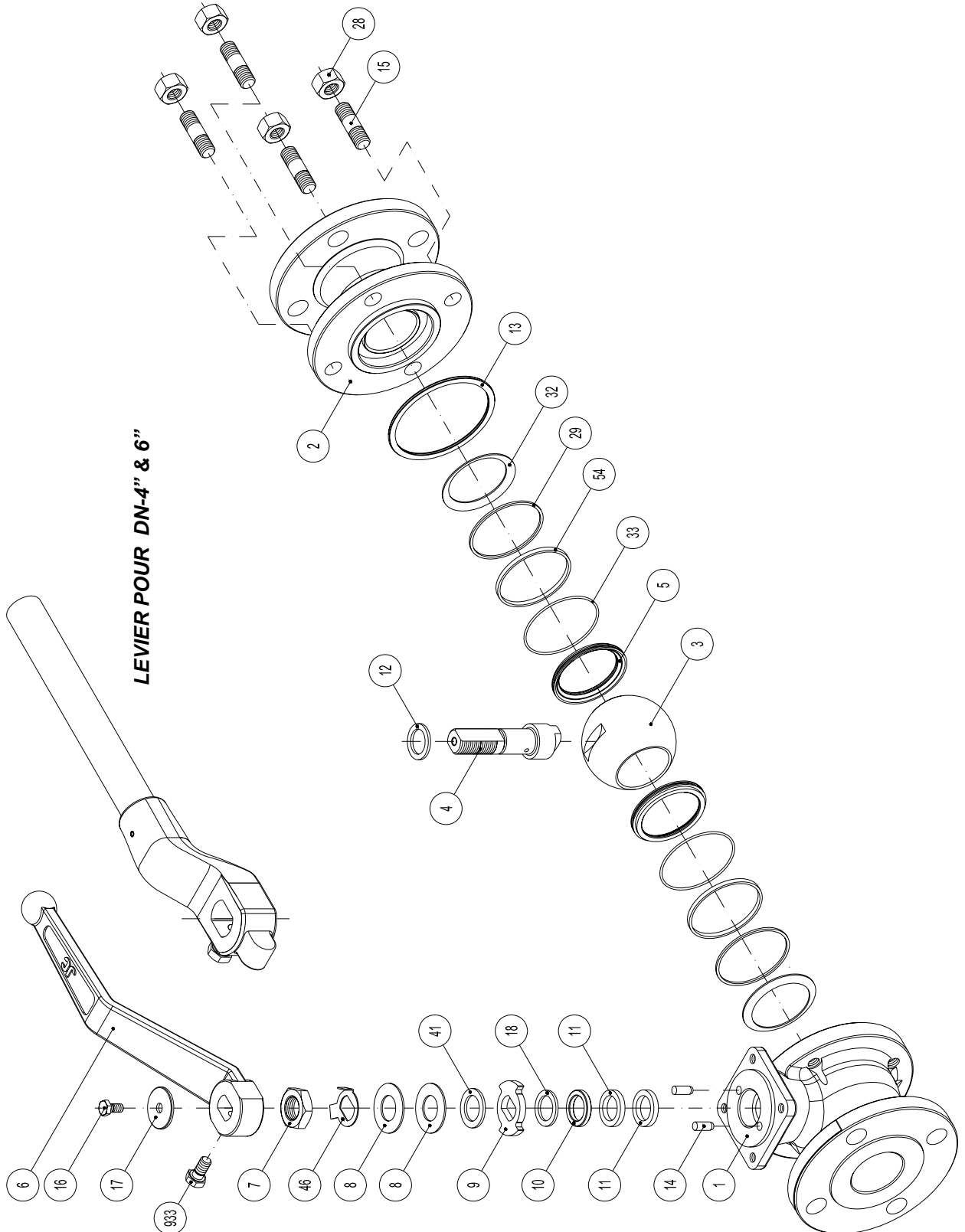
PROCÉDURE DE MONTAGE ET ENTRETIEN POUR ROBINETS À TOURNANT SPHÉRIQUE JC
 RÉF. DOC.MMM500E Rév.11 – Mars 2014

10.- ROBINET À SIÈGES ÉLLASTOMERIKUES



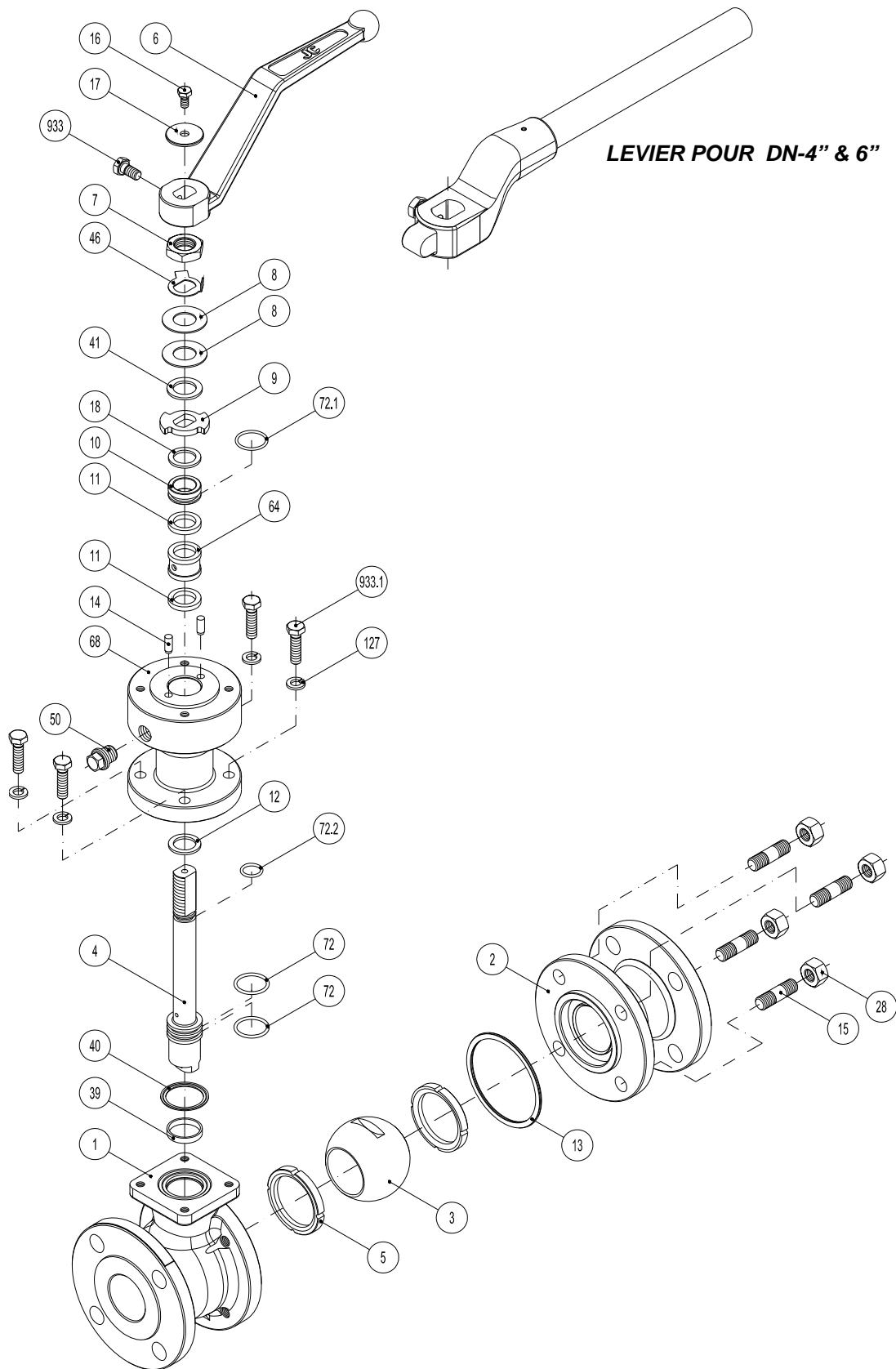
PROCÉDURE DE MONTAGE ET ENTRETIEN POUR ROBINETS À TOURNANT SPHÉRIQUE JC
 RÉF. DOC.MMM500E Rév.11 – Mars 2014

11.- ROBINET À SIÈGES MÉTALLIQUES



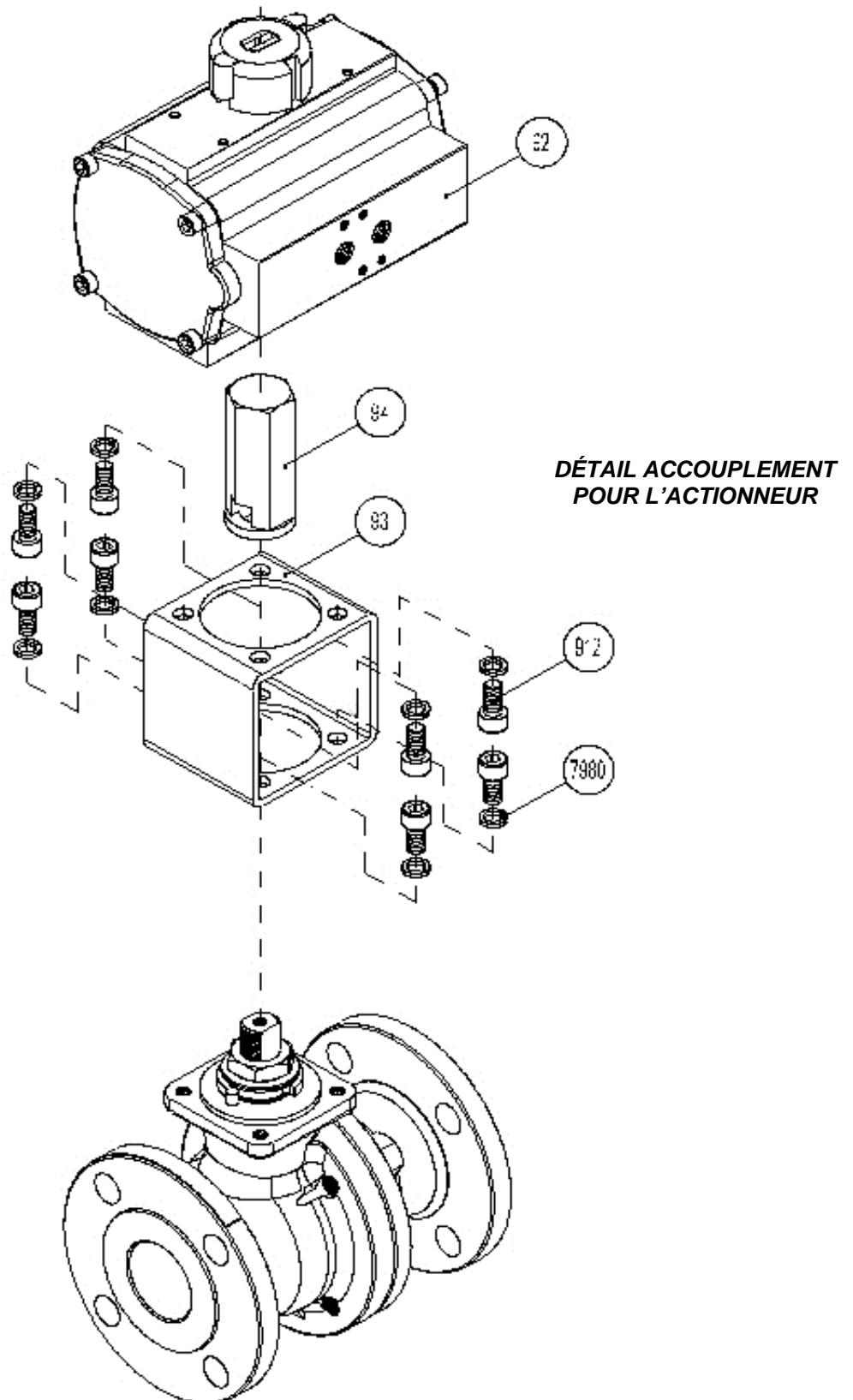
PROCÉDURE DE MONTAGE ET ENTRETIEN POUR ROBINETS À TOURNANT SPHÉRIQUE JC
 RÉF. DOC.MMM500E Rév.11 – Mars 2014

12.- ROBINET À DOUBLE GARNITURE



PROCÉDURE DE MONTAGE ET ENTRETIEN POUR ROBINETS À TOURNANT SPHÉRIQUE JC
RÉF. DOC.MMM500E Rév.11 – Mars 2014

13.- ROBINET AVEC ACTIONNEUR





Fábrica de válvulas, s.a.

Cantàbria, 2. Pol. Ind. Les Salines
08830 Sant Boi de Llobregat
Barcelona (Espagne)
Tél. (+34) 936 54 86 86
Fax (+34) 936 54 86 87
www.jc-valves.com
info@jc-valves.com