

BMS DALI-2 - BMS Gen1 Sensor

PD4N-BMS DALI-2



blanc mat, similaire
RAL9010 N°-Article 93546

Informations Produits

- Multicapteur DALI-2 (input device) avec grande zone de détection
- Produit certifié DALI-2
- Alimentation via bus DALI
- LED de localisation séparé et puissant pour une mise en service rapide et sûre
- Technologie DALI Multimaster selon IEC 62386, partie 103
- La section 0 fournit des informations sur l'attribution et la détection de mouvement sur le bus DALI selon IEC 62386 partie 303.
- La section 1 fournit les valeurs LUX sur le bus DALI selon CEI 62386 partie 304.
- Le paramétrage est possible par l'intermédiaire d'un contrôleur d'application multi-maîtres provenant de n'importe quel fabricant. Ce contrôleur doit être compatible avec la norme IEC 62386 partie 101/103/303/304.
- Mesure de lumière mixte au moyen d'un capteur de lumière intérieur et extérieur
- Convient au montage en Faux-Plafond et au montage ENcastré
- Accessoires optionnels disponibles pour montage en apparent
- La zone de détection peut être limitée par des obturateurs
- Réglage individuel de la sensibilité par capteur PIR
- Les LEDs d'état peuvent être activées / désactivées
- **Domaines d'application :**
escaliers, petits bureaux, bureaux en espace ouvert, salles de conférence, classrooms/seminar Rooms, salles de sports / entrepôts

Données techniques

Tension:	par le bus DALI, max. 22,5 V DC
Dimensions:	Ø 106 x 68 mm
Réglages:	via bus DALI via application supportant les multi-capteurs DALI selon IEC62386 parties 101, 103, 303 et 304
Absorption de courant:	7 mA
Angle de détection:	horizontal 360° (Montage plafond)
Portée:	max. Ø 24 m pour un mouvement transversal max. Ø 8 m pour un mouvement frontal max. Ø 6,4 m Activité assise
Surface contrôlée pour une approche tangentielle:	450 m ² / 2,5 m Hauteur de montage
Hauteur de montage min./max./recommandé:	2 m / 10 m / 2,5 m
Niveau de protection:	IP20 / Classe II
Résistance aux chocs:	IK04
Évaluation de la luminosité:	0 - 4095 Lux, Évaluation de la lumière mixte
Température ambiante:	-25 °C à +55 °C
Boîtier:	Polycarbonate, UV-résistant

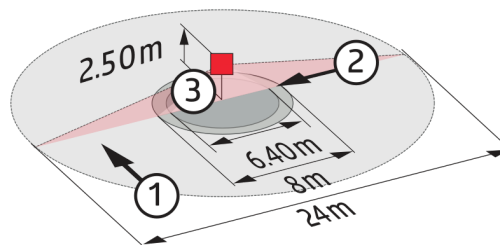
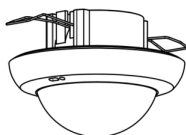
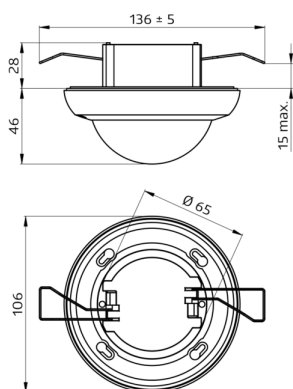
Désignation

Désignation	Couleur	N°-Article	EAN-Code
PD4N-BMS DALI-2	blanc mat, similaire RAL9010	93546	4007529935468

Accessoire

Désignation	Couleur	N°-Article	EAN-Code
AP set de montage IP54 PD2N- / PD4N-EN	blanc	93307	4007529933075
AP set de montage IP54 PD2N- / PD4N-EN	noir mat, similaire RAL9005	93753	4007529937530
AP set de montage IP54 PD2N- / PD4N-EN	blanc laque mat, similaire RAL9016	93752	4007529937523
AP set de montage IP54 PD2N- / PD4N-EN	anthracite mat, similaire RAL7016	93751	4007529937516

Désignation	Couleur	N°-Article	EAN-Code
lentille PD4N, Collerette	anthracite mat, similaire RAL7016	93731	4007529937318
lentille PD4N, Collerette	noir mat, similaire RAL9005	93733	4007529937332
lentille PD4N, Collerette	blanc laque mat, similaire RAL9016	93732	4007529937325
Lentille de couloir PD4N type A, Collerette	blanc laque mat, similaire RAL9016	93742	4007529937424
Lentille de couloir PD4N type A, Collerette	anthracite mat, similaire RAL7016	93741	4007529937417
Lentille de couloir PD4N type A, Collerette	noir mat, similaire RAL9005	93743	4007529937431
Lentille de couloir PD4N type A	blanc, similaire RAL9010	93073	4007529930739
Panier de protection BSK (Ø 200 x 90 mm)	blanc	92199	4007529921997



Dimensions 93546

Zone de détection

- 1: Transversale
- 2: Approche du détecteur de face
- 3: Activité assise

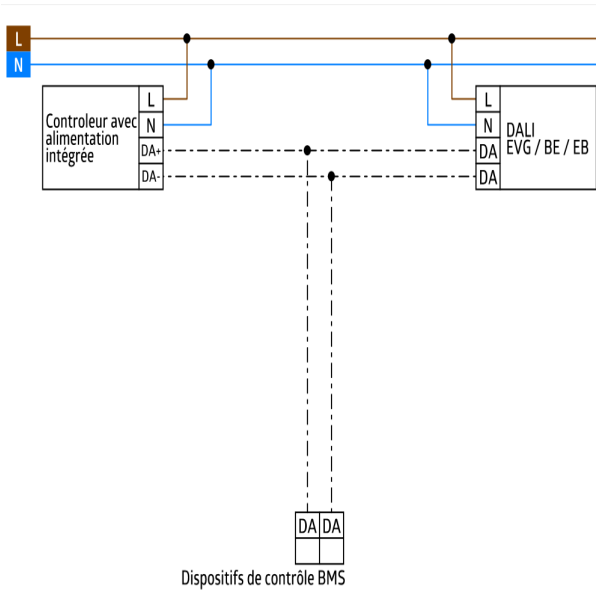


Schéma de raccordement

© 2023 B.E.G. Brück Electronic GmbH