

UNO-UPS/24DC/24DC/60W - Alimentation secourue



2905907

<https://www.phoenixcontact.com/fr/produits/2905907>

Veillez tenir compte du fait que les données affichées dans ce document PDF proviennent de notre catalogue en ligne. Vous trouverez les données complètes dans la documentation utilisateur. Nos conditions générales d'utilisation des téléchargements sont applicables.



Alimentation secourue avec accumulateur d'énergie intégré, plomb AGM, technologie VRLA, 24 V DC, 0,8 Ah.

Description du produit

Les modules d'alimentation sans interruption avec accumulateur d'énergie intégré sont particulièrement peu encombrants car ils sont combinés dans un seul boîtier. Il suffit de raccorder une alimentation en amont.

Avantages

- Plat et étroit

Données commerciales

Référence	2905907
Conditionnement	1 Unité(s)
Commande minimum	1 Unité(s)
Clé de vente	CMUUV3
Product key	CMUUV3
Page catalogue	Page 349 (C-4-2019)
GTIN	4055626007380
Poids par pièce (emballage compris)	1 □ 182 g
Poids par pièce (hors emballage)	1 □ 182 g
Numéro du tarif douanier	85371091
Pays d'origine	DE

Caractéristiques techniques

Données d'entrée

Fonctionnement DC

Tension d'entrée	24 V DC
Plage de tension d'entrée	22,5 V DC ... 29,5 V DC
Type de tension de la tension d'alimentation	DC
Temps de sauvegarde	45 min. (0,5 A)
	20 min. (1 A)
	8 min. (2 A)
	5 min. (2,5 A)
Courant absorbé	2,8 A (max.)
	< 60 mA
	< 300 mA
Fusible d'entrée	5 A (électronique)

Données de sortie

Rendement	> 95 % (Alimentation secteur, pour accumulateur d'énergie chargé)
	> 92 % (Mode batterie)
Tension de sortie nominale	24 V DC
Courant nominal de sortie (I_N)	2,5 A
Temps de protection contre les microcoupures	300 s
Puissance de sortie	60 W
Puissance dissipée	3 W (Fonctionnement en réseau)
	6 W (Mode batterie)
	Mode batterie
Connectabilité en série	Non

Fonctionnement sur secteur

Tension de sortie nominale	24 V DC
Plage de tension de sortie	Tension d'entrée - 0,5 V DC
Courant nominal de sortie (I_N)	2,5 A

Fonctionnement sur batterie

Tension de sortie nominale	24 V DC
Plage de tension de sortie	20 V DC ... 27,3 V DC
Courant nominal de sortie (I_N)	2,5 A

Signal: Alarme

Description de la sortie	Transistor (24 V DC / 15 mA)
--------------------------	------------------------------

Signal: Mode batterie

Description de la sortie	Transistor (24 V DC / 15 mA)
--------------------------	------------------------------

Stockage d'énergie

Courant de charge	200 mA
Capacité nominale	2x 0,8 Ah
Temps de charge	env. 5 h
Durée de vie module accu	3 Années ... 5 Années (20 °C)
Dernière mise en service (accu uniquement)	3 Mois (0 °C ... 20 °C)
	1 Mois (30 °C ... 40 °C)
Dernière mise en service (accu uniquement) - domaine	3 Mois ... 1 Mois (20 °C ... 30 °C)
Technologie pile	VRLA
Support d'enregistrement	Plomb AGM
Type accumulateur	YUASA NP0.8-12 / YUCEL Y0.8-12
Contrôle de présence de batterie (cyclique)	60 s
Batterie de secours	T 5 A 32 V
Technologie IQ	non

Caractéristiques de raccordement

Entrée

Type de raccordement	Raccordement vissé
Section de conducteur rigide min.	0,2 mm ²
Section de conducteur rigide max.	2,5 mm ²
Section de conducteur souple min.	0,2 mm ²
Section de conducteur souple max.	2,5 mm ²
Section du conducteur AWG min.	24
Section du conducteur AWG max.	14
Longueur à dénuder	7 mm
Filetage vis	M3
Couple de serrage min.	0,5 Nm
Couple de serrage max.	0,6 Nm

Sortie

Type de raccordement	Raccordement vissé
Section de conducteur rigide min.	0,2 mm ²
Section de conducteur rigide max.	2,5 mm ²
Section de conducteur souple min.	0,2 mm ²
Section de conducteur souple max.	2,5 mm ²
Section du conducteur AWG min.	24
Section du conducteur AWG max.	14
Longueur à dénuder	7 mm
Filetage vis	M3
Couple de serrage min.	0,5 Nm
Couple de serrage max.	0,6 Nm

Signal

Type de raccordement	Raccordement vissé
----------------------	--------------------

2905907

<https://www.phoenixcontact.com/fr/produits/2905907>

Section de conducteur rigide min.	0,2 mm ²
Section de conducteur rigide max.	2,5 mm ²
Section de conducteur souple min.	0,2 mm ²
Section de conducteur souple max.	2,5 mm ²
Section du conducteur AWG min.	24
Section du conducteur AWG max.	14
Longueur à dénuder	7 mm
Filetage vis	M3
Couple de serrage min.	0,5 Nm
Couple de serrage max.	0,6 Nm

Signalisation

Modes de signalisation	LED
------------------------	-----

Sortie de signal

Nom signalisation	Power In OK
Affichage d'état	LED
Informations sur l'affichage d'état	statique on

Sortie de signal: Sortie de couplage

Nom signalisation	Alarme
Affichage d'état	LED
Informations sur l'affichage d'état	statique on

Sortie de signal

Affichage d'état	LED
Informations sur l'affichage d'état	clignote

Sortie de signal: Sortie de couplage

Nom signalisation	Mode batterie
Affichage d'état	LED
Informations sur l'affichage d'état	clignote

Sortie de signal

Nom signalisation	Maintenance
Affichage d'état	LED
Informations sur l'affichage d'état	clignote

Propriétés du produit

Type de produit	UPS DC à stockage d'énergie intégré
Gamme de produits	UNO UPS - Alimentation sans interruption avec stockage d'énergie intégré
Technologie IQ	non
MTBF (IEC 61709, SN 29500)	> 1900000 h (40 °C)

Propriétés d'isolation

Classe de protection	III
----------------------	-----

Degré de pollution	2
Espérance de vie (condensateurs électrolytiques)	
Temps	170312 h

Dimensions

Largeur	110 mm
Hauteur	90 mm
Profondeur	84 mm

Dimensions de montage

Distance de montage à droite/à gauche	0 mm / 0 mm ($\leq 70\text{ °C}$)
Distance de montage en haut/en bas	30 mm / 30 mm ($\leq 70\text{ °C}$)

Montage

Type de montage	Profilé : 35 mm
Instructions de montage	juxtaposable : horizontale 0 mm, verticale 30 mm
Emplacement pour le montage	Profilé horizontal NS 35, EN 60715

Indications sur les matériaux

Matériau du boîtier	Plastique
Version du boîtier	Plastique
Matériau verrou de pied	POM (Polyoxymethylene)
Matériau du boîtier	PC+ABS

Conditions environnementales et de durée de vie

Conditions ambiantes

Indice de protection	IP20
Température ambiante (fonctionnement)	-15 °C ... 50 °C
Température ambiante (stockage/transport)	-20 °C ... 60 °C
Humidité de l'air max. admissible (service)	$\leq 95\%$ (à 25 °C, sans condensation)
Choc	18 ms, 30g, dans chaque direction (selon CEI 60068-2-27)
Vibrations (service)	< 13,2 Hz, amplitude $\pm 1,0$ mm (selon CEI 60068-2-6) 13,2 Hz ... 100 Hz, 0,7g

Normes et spécifications

Norme – sécurité électrique	IEC 62368-1 (SELV)
-----------------------------	--------------------

Homologations

Homologations UL	UL Listed UL 508
	UL/C-UL Recognized UL 60950-1

Données CEM

Règles CEM Perturbations radioélectriques	EN 61000-6-3
	EN 61000-6-4

Règles CEM - Immunité électromagnétique	EN 61000-6-1
	EN 61000-6-2
Compatibilité électromagnétique	Conformité à la directive CEM 2014/30/UE

Décharge électrostatique

Normes/Prescriptions	EN 61000-4-2
----------------------	--------------

Décharge électrostatique

Décharge par contact	6 kV (Sévérité de contrôle 3)
Décharge dans l'air	8 kV (Sévérité de contrôle 3)
Remarque	Critère A

Champ électromagnétique HF

Normes/Prescriptions	EN 61000-4-3
----------------------	--------------

Champ électromagnétique HF

Plage de fréquence	80 MHz ... 3 GHz
Intensité de champ	10 V/m (Sévérité de contrôle 3)
Remarque	Critère A

Transitoires électriques rapides (en salves)

Normes/Prescriptions	EN 61000-4-4
----------------------	--------------

Transitoires électriques rapides (en salves)

Entrée	2 kV (Sévérité de contrôle 3 - asymétrique)
Sortie	2 kV (Sévérité de contrôle 3 - asymétrique)
Signal	2 kV (Sévérité de contrôle 4 - asymétrique)
Remarque	Critère A

Contrainte de surtension transitoire (Surge)

Normes/Prescriptions	EN 61000-4-5
Entrée	1 kV (Sévérité de contrôle 3 - symétrique)
	2 kV (Sévérité de contrôle 3 - asymétrique)
Sortie	1 kV (Sévérité de contrôle 3 - symétrique)
	2 kV (Sévérité de contrôle 3 - asymétrique)
Signal	1 kV (Sévérité de contrôle 2 - asymétrique)
Remarque	Critère A

Perturbations conduites

Normes/Prescriptions	EN 61000-4-6
----------------------	--------------

Perturbations conduites

E/S/A	asymétrique
Plage de fréquence	0,15 MHz ... 80 MHz
Remarque	Critère A
Tension	10 V (Sévérité de contrôle 3)

Émissions

UNO-UPS/24DC/24DC/60W - Alimentation secourue



2905907

<https://www.phoenixcontact.com/fr/produits/2905907>

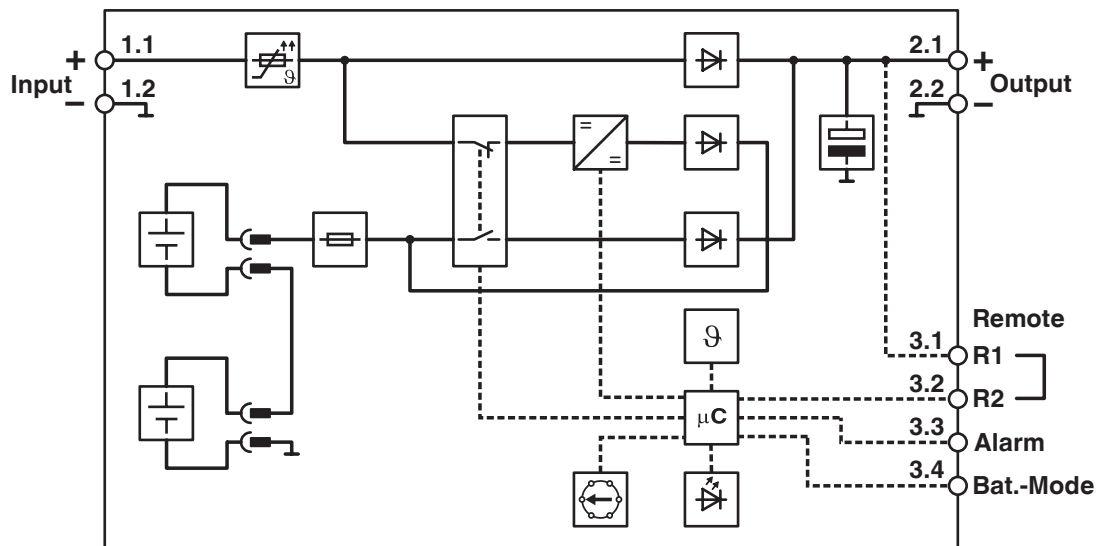
Perturbations radioélectriques selon EN 55011	EN 55011 (EN 55022) classe B domaine d'application : industrie et zones résidentielles
---	--

Critères

Critère A	Fonctionnement normal dans le cadre des limites fixées.
Critère B	Perturbation temporaire du fonctionnement, que le dispositif corrige de lui-même.

Dessins


Schéma fonctionnel



2905907

<https://www.phoenixcontact.com/fr/produits/2905907>

Homologations

 To download certificates, visit the product detail page: <https://www.phoenixcontact.com/fr/produits/2905907>



cUL Recognized

Identifiant de l'homologation: FILE E 214596



UL Recognized

Identifiant de l'homologation: FILE E 214596



IECEE CB Scheme

Identifiant de l'homologation: DK-47330-A1-UL



EAC

Identifiant de l'homologation: RU S-DE.BL08.W.00764



EAC

Identifiant de l'homologation: RU S-DE.BL08.W.00764



KC

Identifiant de l'homologation: R-R-PCK-2905907



UL Recognized

Identifiant de l'homologation: FILE E 214596



IECEE CB Scheme

Identifiant de l'homologation: DK-47330-A1-UL



cUL Recognized

Identifiant de l'homologation: FILE E 214596



EAC

Identifiant de l'homologation: RU-DE.B.00184/20



EAC

Identifiant de l'homologation: RU-DE.B.00184/20

UNO-UPS/24DC/24DC/60W - Alimentation secourue



2905907

<https://www.phoenixcontact.com/fr/produits/2905907>



KC

Identifiant de l'homologation: R-R-PCK-2905907



cULus Listed

Identifiant de l'homologation: E123528-20150721



cULus Listed

Identifiant de l'homologation: E123528-20150721

2905907

<https://www.phoenixcontact.com/fr/produits/2905907>

Classifications

ECLASS

ECLASS-11.0	27040705
ECLASS-13.0	27040705
ECLASS-12.0	27040705

ETIM

ETIM 9.0	EC000382
----------	----------

UNSPSC

UNSPSC 21.0	39121000
-------------	----------

2905907

<https://www.phoenixcontact.com/fr/produits/2905907>

Conformité environnementale

REACH SVHC	Lead 7439-92-1
China RoHS	Période d'utilisation conforme (EFUP) : 25 ans ;
	Vous trouverez des informations sur les substances dangereuses dans la déclaration du fabricant dans l'onglet « Téléchargements »

UNO-UPS/24DC/24DC/60W - Alimentation secourue



2905907

<https://www.phoenixcontact.com/fr/produits/2905907>

Accessoires

UNO-PS/1AC/24DC/ 60W - Alimentation

2902992

<https://www.phoenixcontact.com/fr/produits/2902992>



Alimentation UNO POWER à découpage primaire pour montage sur profilé,
entrée : monophasée, sortie : 24 V DC / 60 W

UNO-PS/1AC/24DC/100W - Alimentation

2902993

<https://www.phoenixcontact.com/fr/produits/2902993>



Alimentation UNO POWER à découpage primaire pour montage sur profilé,
entrée : monophasée, sortie : 24 V DC / 100 W

UNO-UPS/24DC/24DC/60W - Alimentation secourue



2905907

<https://www.phoenixcontact.com/fr/produits/2905907>

FUSE 5A/32V FK-1 - Fusible

2908367

<https://www.phoenixcontact.com/fr/produits/2908367>



Fusible, intensité nominale : 5 A, longueur : 11,9 mm, largeur : 3,8 mm, hauteur : 16,2 mm

Phoenix Contact 2023 © - Tous droits réservés

<https://www.phoenixcontact.com>

PHOENIX CONTACT SAS

52 Boulevard de Beaubourg Emerainville

77436 Marne La Vallée Cedex 2 France

+33 (0) 1 60 17 98 98

documentation@phoenixcontact.fr