

### Consignes de sécurité



Le non-respect des consignes de sécurité décrites ci-dessous peuvent être à l'origine d'un incendie, d'une électrocution ou d'autres dommages matériels et/ou corporels.

- Les produits doivent être installés par du personnel qualifié et habilité à intervenir sur une installation électrique.
- Avant toute manipulation des produits, couper l'alimentation électrique au tableau principal et vérifier l'absence de tension.
- Alimenter les appareils uniquement avec des sources d'alimentation compatibles.
- Ne pas utiliser les appareils s'ils sont endommagés.
- Ne pas exposer vos appareils à un environnement humide.
- Ne pas toucher vos appareils lors d'un orage

### Garantie

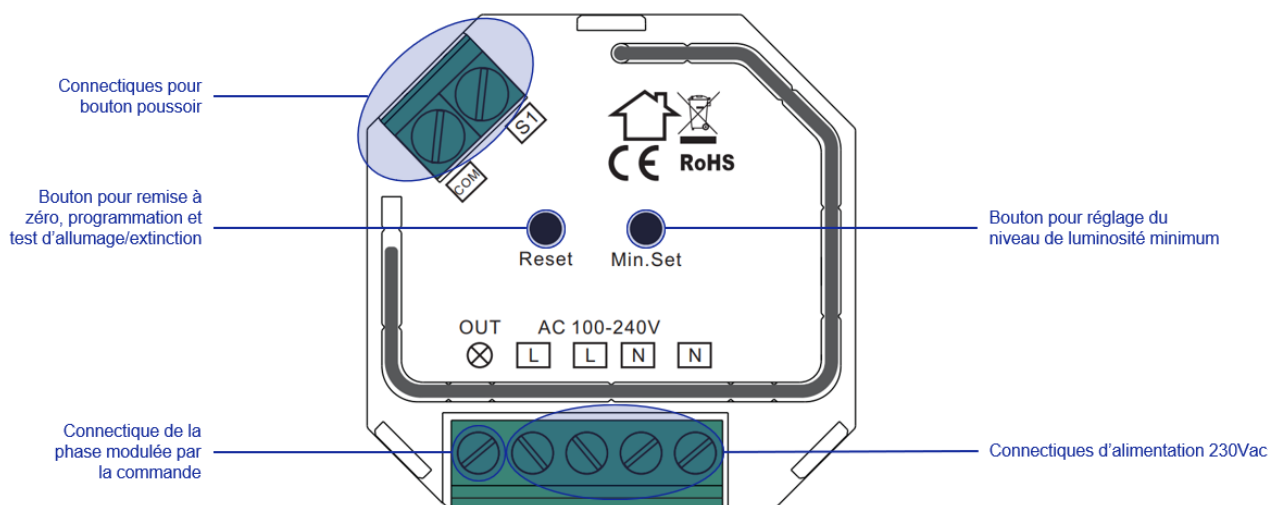
- Avant toute installation, veuillez vérifier l'état général du produit
- Si vous constatez le moindre défaut ou dysfonctionnement, veuillez-vous rapprocher de votre fournisseur

### 1. Fiche technique

Retrouver les caractéristiques techniques du produit en scannant le QR code associé :

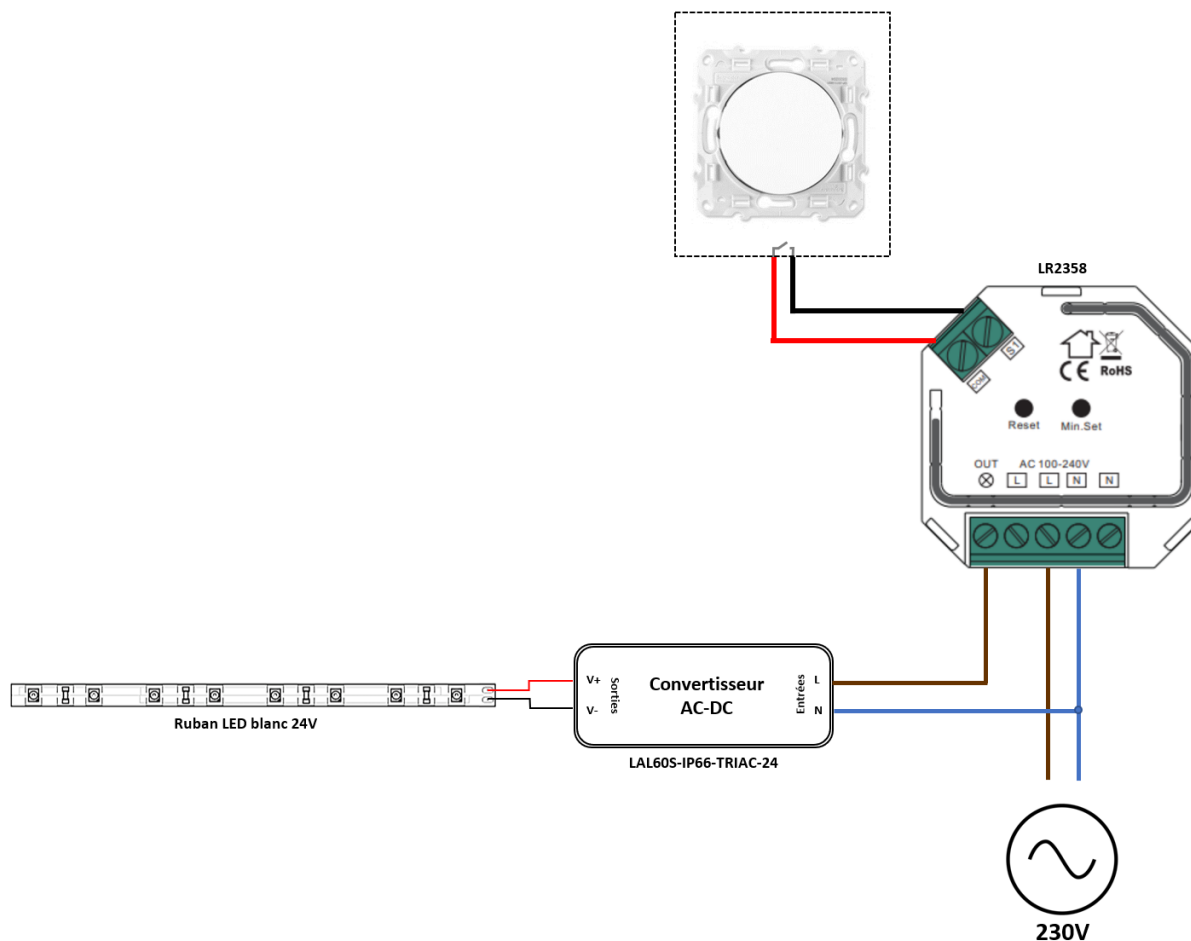


## 2. Fonctionnalités



## 3. Installation

Exemple de schéma de câblage du récepteur LR2358ZG pour variation PUSH-DIM



## 4. Configuration

Pour configurer votre système de variation, il existe deux procédures différentes :

- Procédure n°1 en « TouchLink » si vous avez une seule télécommande et un ou plusieurs récepteurs

### 4.1 Procédure n°1 « TouchLink »

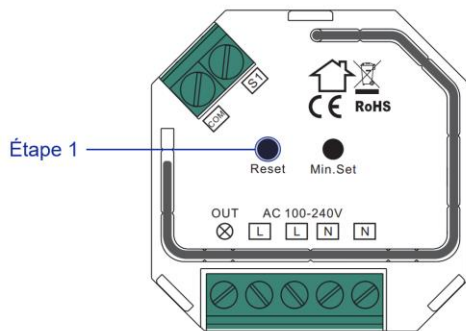
Pour la configuration de votre système de variation avec la procédure n°1, il existe 2 étapes :

- La remise à zéro des produits (cf. chapitre 4.1.1)
- L'appairage / paramétrage d'une zone (cf. chapitre 4.1.2)
- Le réglage du niveau minimum de luminosité (cf. chapitre 4.1.3)

#### 4.1.1 Remise à zéro

Pour toute première installation, il est conseillé de remettre à zéro tous les récepteurs et commandes avant configuration.  
**Attention ! La fonction « Remise à zéro » supprime l'ensemble des paramétrages réalisés (appairage, groupe, scènes).**

LR2358ZG

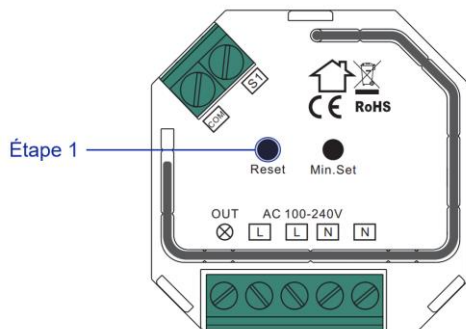


Étape 1

Appuyer 5 fois successivement sur le bouton de programmation du récepteur LR2358ZG

#### 4.1.2 Appairage / paramétrage d'une zone

LR2358ZG



Étape 1

Faire 4 appuis brefs sur le bouton « Reset » du récepteur LR2358ZG

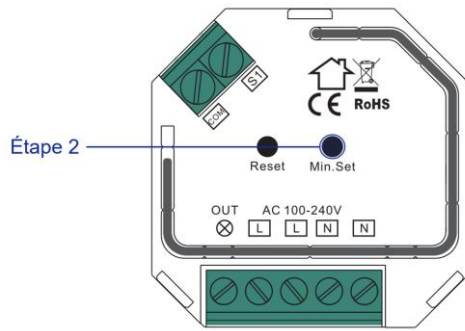
Étape 2

Se référer à partir de l'étape 2 de la notice associée de la commande utilisée

Pour chaque récepteur LR2358ZG additionnel, reprendre cette étape afin d'être contrôlé par la télécommande.

#### 4.1.3 Réglage du niveau minimum de luminosité

LR2358ZG



Étape 1	Régler le niveau de luminosité à l'aide de la commande déjà appairée au récepteur ou au bouton poussoir raccordé en filaire
Étape 2	Faire un appui long sur le bouton « Min. set » du récepteur LR2358ZG

## Recyclage



**Vos appareils sont considérés comme étant des déchets d'équipement électrique et électronique, DEEE.**

En cas de défaillance et de non réparabilité, ils doivent être collectés et recyclés dans le respect de réglementations en vigueur sur votre territoire.

Rapprochez-vous de l'organisme de collecte des déchets le plus proche pour connaître les consignes de tri des déchets.