

PLC-V8C/SC-24DC/SAM2 - Automate



2907445

<https://www.phoenixcontact.com/fr/produits/2907445>

Veillez tenir compte du fait que les données affichées dans ce document PDF proviennent de notre catalogue en ligne. Vous trouverez les données complètes dans la documentation utilisateur. Nos conditions générales d'utilisation des téléchargements sont applicables.



Module autonome PLC logic, 2e génération, avec 16 E/S, enfichable sur huit blocs de jonction TOR ou analogiques PLC-INTERFACE, sans extension, horloge en temps réel, connecteur femelle micro USB, logement pour module de mémoire et adaptateur Bluetooth, raccordement vissé

Données commerciales

Référence	2907445
Conditionnement	1 Unité(s)
Commande minimum	1 Unité(s)
Clé de vente	CK2611
Product key	CK2611
Page catalogue	Page 428 (C-5-2017)
GTIN	4055626218175
Poids par pièce (emballage compris)	131,667 g
Poids par pièce (hors emballage)	131 g
Numéro du tarif douanier	85389091
Pays d'origine	DE

Caractéristiques techniques

Remarques

Généralités	Pour une utilisation conforme, il convient de respecter les prescriptions de la directive d'installation (voir Téléchargements). En cas d'application ou d'utilisation avec des produits d'autres fabricants, il faut en outre respecter les prescriptions, les consignes de sécurité et avertissements du fabricant tiers concerné.
-------------	--

Propriétés du produit

Type de produit	Unité de base
Gamme de produits	PLC logic
Mode de fonctionnement	100 % ED

Propriétés d'isolation

Isolant	Isolation de base
---------	-------------------

Propriétés d'isolation: Distances dans l'air et lignes de fuite entre les circuits

Isolant	Isolation de base
Catégorie de surtension	III
Degré de pollution	2

Propriétés électriques

Distances dans l'air et lignes de fuite entre les circuits

Tension d'isolement assignée	50 V
Tension de choc assignée	0,8 kV

Horloge en temps réel

Horloge temps réel	oui
Temps de sauvegarde	96 h (Condensateur)
Précision horloge temps réel	±2 s/d

Alimentation

Tension d'alimentation	24 V DC
Plage de tension d'alimentation	19,2 V DC ... 26,4 V DC
Courant d'entrée typique pour U_N	40 mA
Courant d'entrée maximum pour U_N	160 mA
Circuit de protection	Protection contre inversions de polarité
	Protection antisurtension

Données d'entrée

Entrées TOR

Nombre d'entrées	≤ 8 (2 configurables en analogique)
Description de l'entrée	EN 61131-2 Type 3
Tension d'entrée	24 V DC

Niveau de signal « 0 »	< 5 V
Niveau de signal « 1 »	> 11 V
Courant d'entrée signal « 0 »	< 1 mA
Courant d'entrée signal « 1 »	2,5 mA
Affichage d'état	LED jaune

Entrées analogiques

Nombre d'entrées	≤ 2 (IN6 et IN7 sont configurables en analogique)
Plage de tension d'entrée	0 V ... 10 V
Résistance d'entrée	> 3,5 kΩ

Contacts vers PLC-INTERFACE

Nombre d'entrées	≤ 8
Description de l'entrée	Caractéristiques techniques en fonction du bloc de jonction PLC-INTERFACE utilisé
Tension d'entrée	19 V DC
Courant absorbé typique	4 mA
Résistance d'entrée	< 100 mΩ

Données de sortie

Nombre de sorties	≤ 8
Tension de sortie nominale	24 V DC
Intensité nominale	9 mA

Caractéristiques de raccordement

Connexion MINICONNEC

Type de raccordement	Raccordement vissé
Longueur à dénuder	7 mm
Filetage vis	M2
Nombre de connexions	1
Nombre de pôles	10
Remarque	Alimentation de l'appareil et 8 entrées
Section de conducteur rigide	0,14 mm ² ... 1,5 mm ²
Section de conducteur souple	0,14 mm ² ... 1,5 mm ²
	0,25 mm ² ... 0,5 mm ² (Embout avec cône isolant en plastique)
	0,25 mm ² ... 1,5 mm ² (Avec embout sans cône d'entrée isolant)
Section conduct. AWG	28 ... 16

Port de programmation

Type de raccordement	Micro USB type B
Nombre de connexions	1

Memory

Type de raccordement	S-PORT (connecteur femelle)
Nombre de connexions	1
Nombre de pôles	12

PLC-V8C/SC-24DC/SAM2 - Automate



2907445

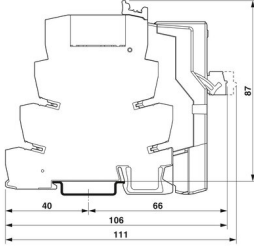
<https://www.phoenixcontact.com/fr/produits/2907445>

Remarque	Pour le raccordement du module de mémoire
----------	---

Signalisation

Affichage d'état	LED verte
------------------	-----------

Dimensions

Dessin coté	
Largeur	50 mm
Hauteur	44 mm
	106 mm (with relay)
Profondeur	82,5 mm
	87 mm (with relay)

Conditions environnementales et de durée de vie

Conditions ambiantes

Indice de protection	IP20
Température ambiante (fonctionnement)	-20 °C ... 50 °C
Température ambiante (stockage/transport)	-20 °C ... 70 °C
Humidité de l'air max. admissible (service)	95 %

Homologations

CE

Certificat	Conformité CE
------------	---------------

UL, USA / Canada

Repérage	Class I, Div. 2, Groups A, B, C, D T4
----------	---------------------------------------

UL, Canada

Repérage	Class I, Zone 2, Ex nA IIC Gc T4 X
----------	------------------------------------

UL, USA

Repérage	Class I, Zone 2, AEx nA IIC T4
----------	--------------------------------

Normes et spécifications

Distances dans l'air et lignes de fuite entre les circuits

Normes/Prescriptions	DIN EN 50178
----------------------	--------------

Montage

PLC-V8C/SC-24DC/SAM2 - Automate

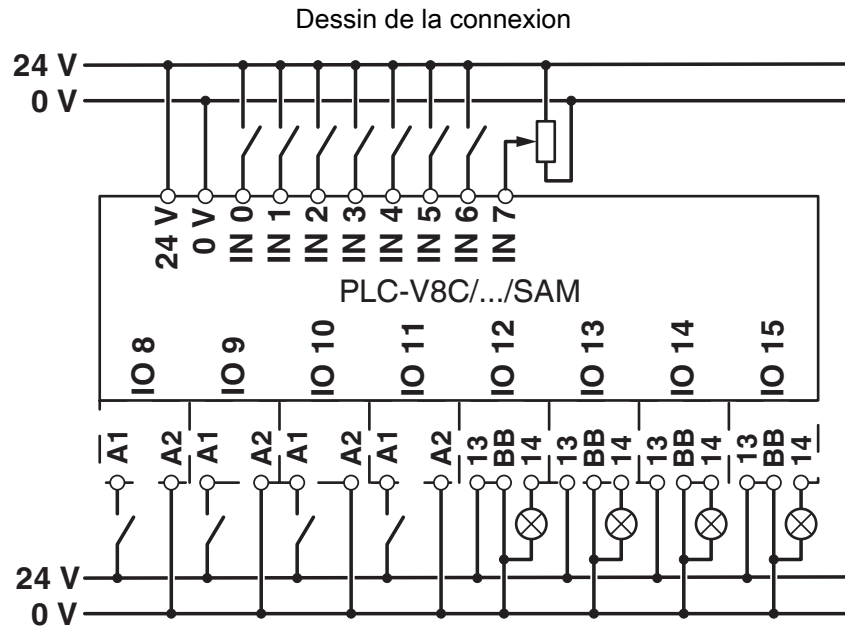


2907445

<https://www.phoenixcontact.com/fr/produits/2907445>

Type de montage	Montage par enfichage
Instructions de montage	Enfichable sur 8 x blocs de jonction PLC-INTERFACE
Emplacement pour le montage	indifférent

Dessins

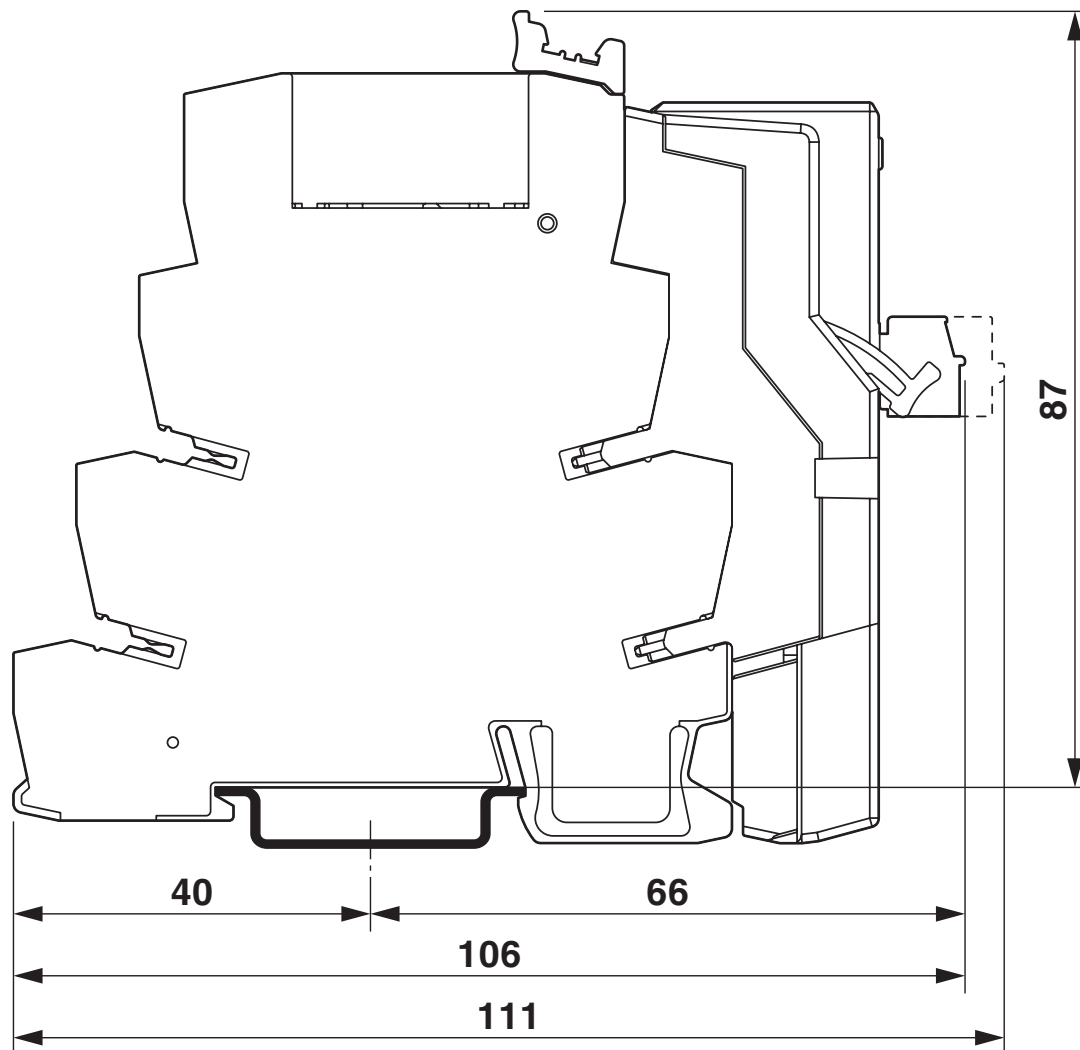


PLC-V8C/SC-24DC/SAM2 - Automate

2907445

<https://www.phoenixcontact.com/fr/produits/2907445>

Dessin coté



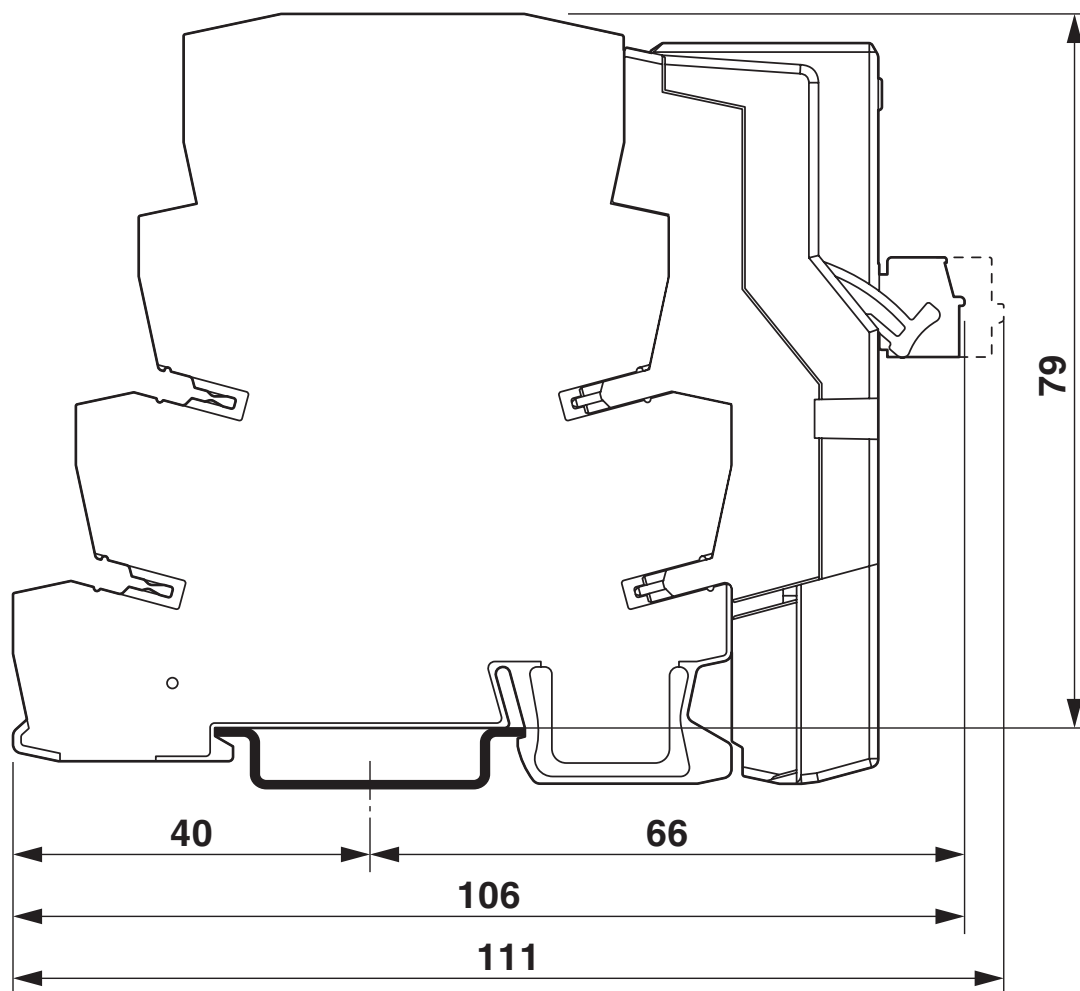
PLC logic avec relais

PLC-V8C/SC-24DC/SAM2 - Automate

2907445

<https://www.phoenixcontact.com/fr/produits/2907445>

Dessin coté



PLC logic avec borne analogique

Schéma de connexion

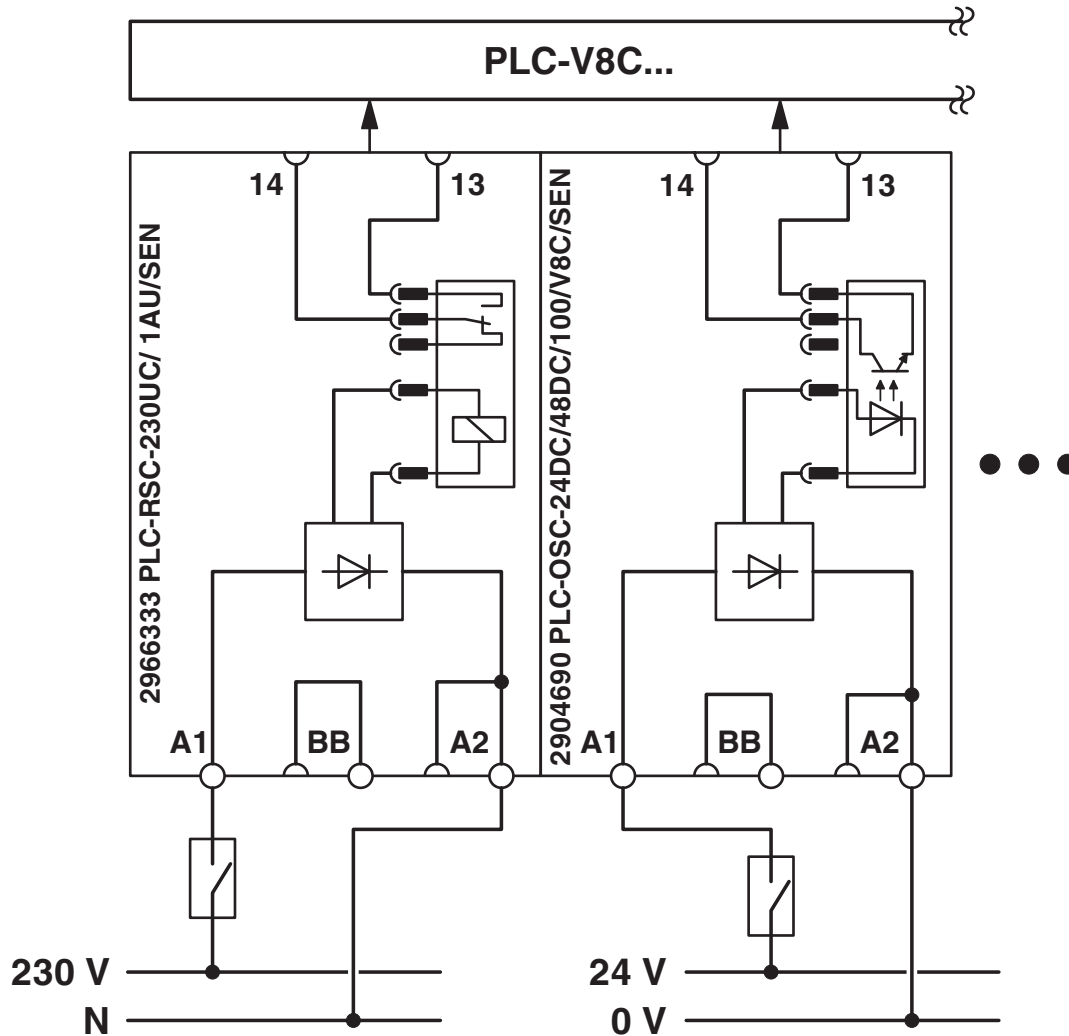
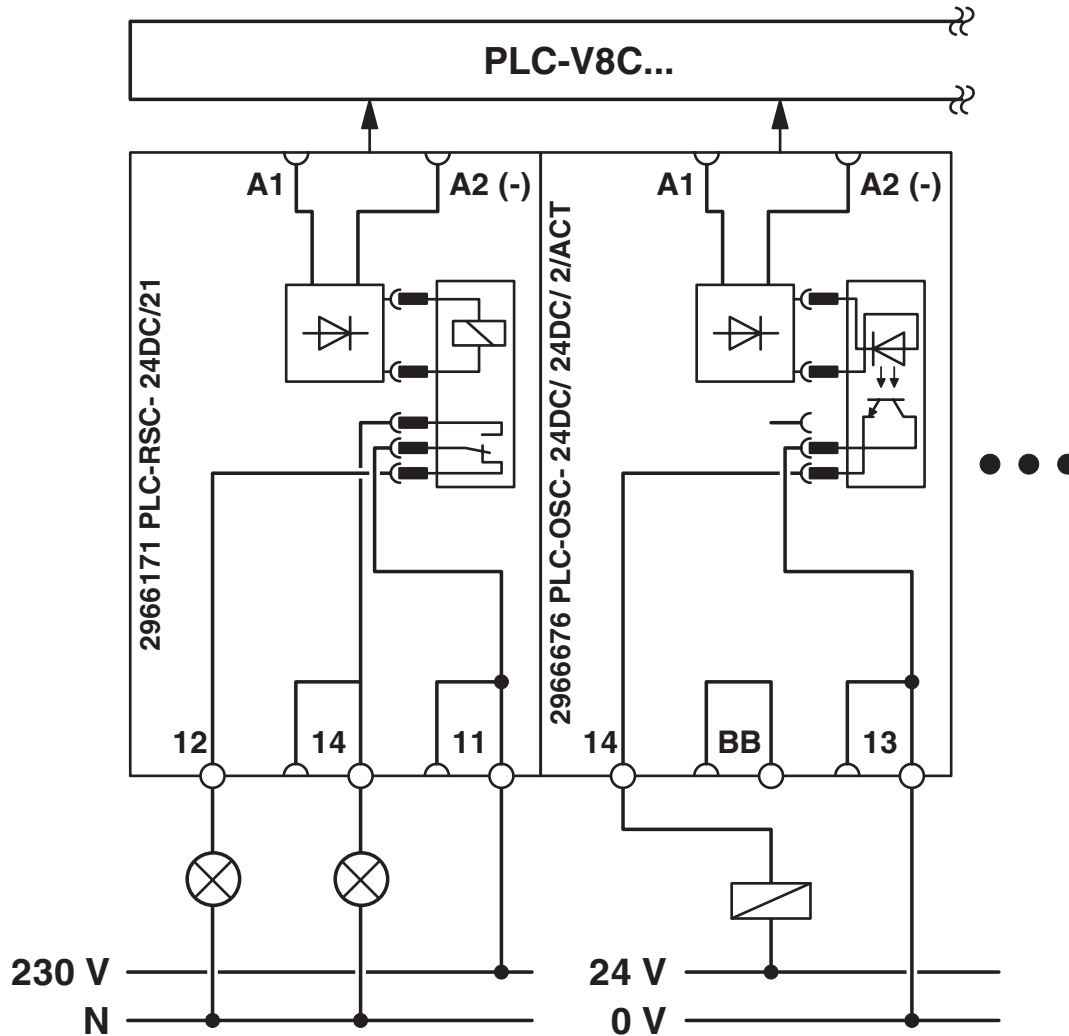


Schéma de connexion



PLC-V8C/SC-24DC/SAM2 - Automate

2907445

<https://www.phoenixcontact.com/fr/produits/2907445>



Schéma de connexion

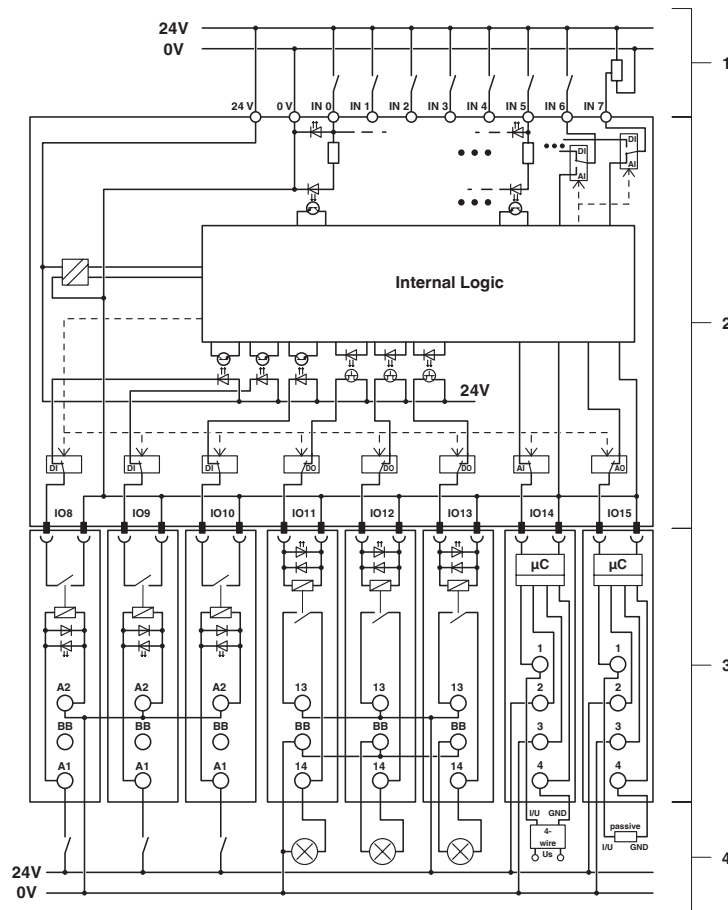
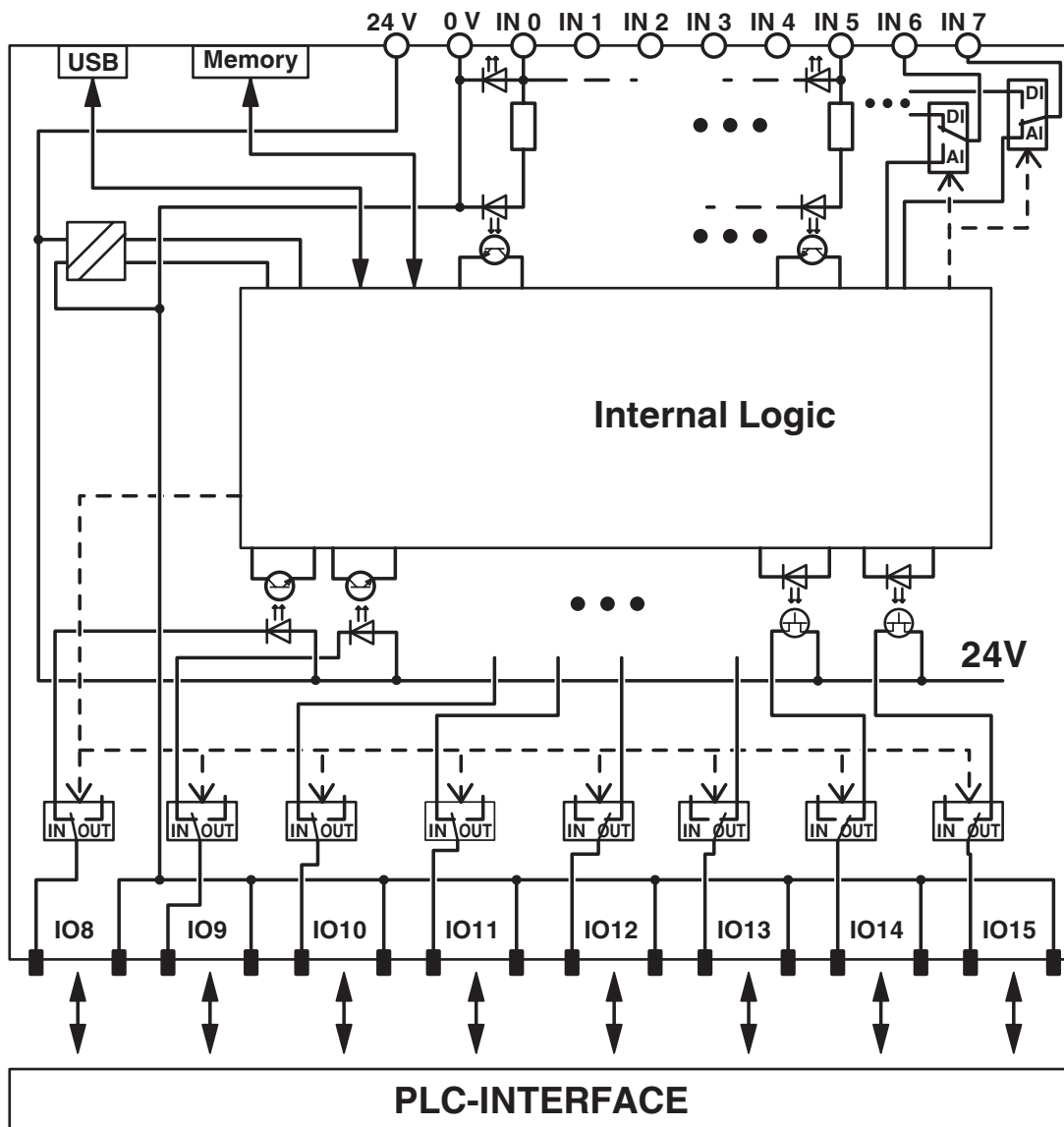


Schéma de connexion



2907445

<https://www.phoenixcontact.com/fr/produits/2907445>

Homologations

🔗 To download certificates, visit the product detail page: <https://www.phoenixcontact.com/fr/produits/2907445>



EAC

Identifiant de l'homologation: RU*DE.*08.B.01517/19



UL Listed

Identifiant de l'homologation: FILE E 172140



cUL Listed

Identifiant de l'homologation: FILE E 172140



cUL Listed

Identifiant de l'homologation: FILE E 199827



UL Listed

Identifiant de l'homologation: FILE E 199827

cULus Listed

cULus Listed

2907445

<https://www.phoenixcontact.com/fr/produits/2907445>

Classifications

ECLASS

ECLASS-11.0	27242216
ECLASS-13.0	27242216
ECLASS-12.0	27242216

ETIM

ETIM 9.0	EC001417
----------	----------

UNSPSC

UNSPSC 21.0	39122300
-------------	----------

Conformité environnementale

REACH SVHC	Lead 7439-92-1
China RoHS	Période d'utilisation conforme (EFUP) : 50 ans
	Vous trouverez des informations sur les substances dangereuses dans la déclaration du fabricant dans l'onglet « Téléchargements »

2907445

<https://www.phoenixcontact.com/fr/produits/2907445>

Accessoires

ZBF 19,7:UNBEDRUCKT - Repérage ZB sans fin, plat

0810627

<https://www.phoenixcontact.com/fr/produits/0810627>



Repérage ZB sans fin, plat, Rubans, blanc, vierge, repérable avec : PLOTMARK, CMS-P1-PLOTTER, type de montage: encliquetage, pour bloc de jonction au pas de : 19,7 mm, surface utile: 19,7 x 5,2 mm, Nombre d'étiquettes: 5

ZBF 19,7 CUS - Ruban de repérage ZB, plat

0825021

<https://www.phoenixcontact.com/fr/produits/0825021>



Ruban de repérage ZB, plat, à commander : par bandes, blanc, impression selon les indications du client, type de montage: encliquetage dans la rainure de repérage plate, pour bloc de jonction au pas de : 19,7 mm, surface utile: 5,15 x 19,7 mm, Nombre d'étiquettes: 5

PLC-V8C/SC-24DC/SAM2 - Automate

2907445

<https://www.phoenixcontact.com/fr/produits/2907445>



IFS-CONFSTICK - Module de mémoire

2986122

<https://www.phoenixcontact.com/fr/produits/2986122>



Bloc de sauvegarde multifonction pour le système INTERFACE ; pour le stockage et la sécurisation simple de la configuration.

IFS-BT-PROG-ADAPTER - Adaptateur

2905872

<https://www.phoenixcontact.com/fr/produits/2905872>



Adaptateur Bluetooth avec interface Micro-USB et S-PORT pour la communication sans fil avec les séries d'appareils MINI Analog, MINI Analog Pro, MACX Analog, passerelles-systèmes Interface et PLC logic.

PLC-V8C/SC-24DC/SAM2 - Automate



2907445

<https://www.phoenixcontact.com/fr/produits/2907445>

CAB-USB A/MICRO USB B/2,0M - Câble de connexion

2701626

<https://www.phoenixcontact.com/fr/produits/2701626>



Câble de raccordement, pour connecter la commande à un PC pour PC Worx et LOGIC+, USB A sur USB B micro, longueur 2 m.

IFS-V8C-RS232-DATCABLE - Câble

1076342

<https://www.phoenixcontact.com/fr/produits/1076342>



Câble de données pour la communication RS-232 entre les modules logiques PLC logic et les écrans tactiles de la série d'appareils BTP 2000. Longueur de câble : 2 m

PLC-V8C/SC-24DC/SAM2 - Automate

2907445

<https://www.phoenixcontact.com/fr/produits/2907445>



PLC-RPT- 24DC/21 - Module à relais

2900299

<https://www.phoenixcontact.com/fr/produits/2900299>



PLC-INTERFACE, comprenant le module de base PLC-BPT.../21 avec raccordement Push-in et un relais miniature enfichable avec contact de puissance, pour montage sur profilé NS 35/7,5, 1 contact inverseur, tension d'entrée 24 V DC

PLC-RSC- 24DC/21 - Module à relais

2966171

<https://www.phoenixcontact.com/fr/produits/2966171>



Interface PLC, comprend l'embase PLC-BSC.../21 avec connexion vissée et un relais miniature enfichable à contact de puissance, se monte sur profilé NS 35/7,5, 1 inverseur, tension d'entrée 24 V DC

PLC-V8C/SC-24DC/SAM2 - Automate

2907445

<https://www.phoenixcontact.com/fr/produits/2907445>



PLC-RPT-24DC/21/EX - Module à relais

2909528

<https://www.phoenixcontact.com/fr/produits/2909528>



PLC-INTERFACE, composé d'un bloc de jonction de base de 6,2 mm à raccordement Push-in pour montage sur rail DIN et d'un relais miniature enfichable à contact de puissance 6 A, 1 contact inverseur, tension d'entrée 24 V DC. Homologué selon ATEX/IECEX (zone 2) et zone Ex classe I, div. 2.

PLC-RSC-24DC/21/EX - Module à relais

2909524

<https://www.phoenixcontact.com/fr/produits/2909524>



PLC-INTERFACE, composé d'un module de base de 6,2 mm à raccordement vissé pour montage sur profilé et d'un relais miniature enfichable à contact de puissance 6 A, 1 contact inverseur, tension d'entrée 24 V DC. Homologué selon ATEX/IECEX (zone 2) et zone Ex classe I, div. 2.

PLC-V8C/SC-24DC/SAM2 - Automate

2907445

<https://www.phoenixcontact.com/fr/produits/2907445>

PLC-RPT- 24DC/21AU - Module à relais

2900306

<https://www.phoenixcontact.com/fr/produits/2900306>



PLC-INTERFACE, comprenant un module de base PLC-BPT.../21 avec raccordement Push-in et relais miniature enfichable à contact doré multicouche, pour montage sur profilé NS 35/7,5, 1 contact inverseur, tension d'entrée 24 V DC

PLC-RSC- 24DC/21AU - Module à relais

2966265

<https://www.phoenixcontact.com/fr/produits/2966265>



PLC-INTERFACE, comprenant un module de base PLC-BSC.../21 avec raccordement vissé et relais miniature enfichable à contact doré multicouche, pour montage sur profilé NS 35/7,5, 1 contact inverseur, tension d'entrée 24 V DC

PLC-V8C/SC-24DC/SAM2 - Automate

2907445

<https://www.phoenixcontact.com/fr/produits/2907445>



PLC-RPT- 24DC/ 1/ACT - Module à relais

2900312

<https://www.phoenixcontact.com/fr/produits/2900312>



PLC-INTERFACE pour fonctions de sortie, comprenant un module de base PLC-BPT.../ACT avec raccordement Push-in et relais miniature enfichable à contact de puissance, pour montage sur profilé NS 35/7,5, 1 contact NO, tension d'entrée 24 V DC

PLC-RSC- 24DC/ 1/ACT - Module à relais

2966210

<https://www.phoenixcontact.com/fr/produits/2966210>



PLC-INTERFACE pour fonctions de sortie, comprenant un module de base PLC-BSC.../ACT à raccordement vissé et relais miniature enfichable à contact de puissance, montage sur profilé NS 35/7,5, 1 contact NO, tension d'entrée 24 V DC

PLC-V8C/SC-24DC/SAM2 - Automate

2907445

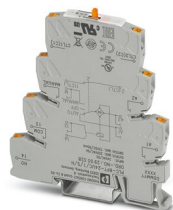
<https://www.phoenixcontact.com/fr/produits/2907445>



PLC-RPT- 24UC/ 1/S/H - Commutateur

2900328

<https://www.phoenixcontact.com/fr/produits/2900328>



PLC-INTERFACE avec commutateur (utilis. manuelle) pour fonctions « manuel, 0 et automatique », avec raccordement Push-in et relais à contact de puissance intégré, montage sur profilé NS 35/7,5, 1 contact NO, tension entrée 24 V AC/DC

PLC-RSC- 24UC/ 1/S/H - Commutateur

2982236

<https://www.phoenixcontact.com/fr/produits/2982236>



PLC-INTERFACE avec commutateur (utilis. manuelle) pour fonctions « manuel, 0 et automatique », avec raccordement vissé et relais à contact de puissance intégré, montage sur profilé NS 35/7,5, 1 contact NO, tension d'entrée 24 V AC/DC

PLC-V8C/SC-24DC/SAM2 - Automate

2907445

<https://www.phoenixcontact.com/fr/produits/2907445>



PLC-OPT- 24DC/ 48DC/100 - Module à relais statique

2900352

<https://www.phoenixcontact.com/fr/produits/2900352>



Interface PLC, comprenant le module de base PLC-BPT.../21 avec raccordement Push-in et relais à semi-conducteurs miniature enfichable, pour montage sur profilé NS 35/7,5, 1 contact NO, entrée : 24 V DC, sortie : 3-48 V DC/100 mA

PLC-OSC- 24DC/ 48DC/100 - Module à relais statique

2966728

<https://www.phoenixcontact.com/fr/produits/2966728>



PLC-INTERFACE, comprenant un module de base PLC-BSC.../21 avec raccordement vissé et relais à semi-conducteurs miniature enfichable, pour montage sur profilé NS 35/7,5, 1 contact NO, entrée : 24 V DC, sortie : 3-48 V DC/100 mA

PLC-V8C/SC-24DC/SAM2 - Automate

2907445

<https://www.phoenixcontact.com/fr/produits/2907445>

PLC-OPT- 24DC/ 24DC/2 - Module à relais statique

2900364

<https://www.phoenixcontact.com/fr/produits/2900364>



Interface PLC, comprenant le module de base PLC-BPT.../21 avec raccordement Push-in et relais à semi-conducteurs miniature enfichable, pour montage sur profilé NS 35/7,5, 1 contact NO, entrée : 24 V DC, sortie : 3-33 V DC/3 A

PLC-OSC- 24DC/ 24DC/ 2 - Module à relais statique

2966634

<https://www.phoenixcontact.com/fr/produits/2966634>



PLC-INTERFACE, comprenant un module de base PLC-BSC.../21 avec raccordement vissé et relais à semi-conducteurs miniature enfichable, pour montage sur profilé NS 35/7,5, 1 contact NO, entrée : 24 V DC, sortie : 3-33 V DC/3 A

PLC-V8C/SC-24DC/SAM2 - Automate

2907445

<https://www.phoenixcontact.com/fr/produits/2907445>



PLC-OPT- 24DC/230AC/1 - Module à relais statique

2900369

<https://www.phoenixcontact.com/fr/produits/2900369>



PLC-INTERFACE, comprenant un module de base PLC-BPT.../21 avec raccordement Push-in et relais à semi-conducteurs miniature enfichable, pour montage sur profilé NS 35/7,5, 1 contact NO, entrée : 24 V DC, sortie : 24-253 V AC/0,75 A

PLC-OSC- 24DC/230AC/ 1 - Module à relais statique

2967840

<https://www.phoenixcontact.com/fr/produits/2967840>



PLC-INTERFACE, comprenant un module de base PLC-BSC.../21 avec raccordement vissé et relais à semi-conducteurs miniature enfichable, pour montage sur profilé NS 35/7,5, 1 contact NO, entrée : 24 V DC, sortie : 24-253 V AC/0,75 A

PLC-V8C/SC-24DC/SAM2 - Automate

2907445

<https://www.phoenixcontact.com/fr/produits/2907445>



PLC-OPT- 24DC/ 24DC/2/ACT - Module à relais statique

2900376

<https://www.phoenixcontact.com/fr/produits/2900376>



PLC-INTERFACE pour fonctions de sortie, comprenant un module de base PLC-BPT.../ACT avec raccordement Push-in et relais à semi-conducteurs miniature enfichable, pour montage sur profilé NS 35/7,5, 1 contact NO, entrée : 24 V DC, sortie : 3-33 V DC/3 A

PLC-OSC- 24DC/ 24DC/ 2/ACT - Module à relais statique

2966676

<https://www.phoenixcontact.com/fr/produits/2966676>



PLC-INTERFACE pour fonctions de sortie, comprenant un module de base PLC-BSC.../ACT avec raccordement vissé et relais à semi-conducteurs miniature enfichable, pour montage sur profilé NS 35/7,5, 1 contact NO, entrée : 24 V DC, sortie : 3-33 V DC/3 A

PLC-V8C/SC-24DC/SAM2 - Automate

2907445

<https://www.phoenixcontact.com/fr/produits/2907445>



PLC-OSC- 24DC/230AC/ 1/ACT - Module à relais statique

2967947

<https://www.phoenixcontact.com/fr/produits/2967947>



PLC-INTERFACE pour fonctions de sortie, comprenant un module de base PLC-BSC.../ACT avec raccordement vissé et relais à semi-conducteurs miniature enfichable, pour montage sur profilé NS 35/7,5, 1 contact NO, entrée : 24 V DC, sortie : 24 ... 253 V AC/0,75 A

PLC-OPT- 24DC/300DC/1 - Module à relais statique

2900383

<https://www.phoenixcontact.com/fr/produits/2900383>



PLC-INTERFACE, relais à semi-conducteurs intégré, avec raccordement Push-in, pour montage sur profilé NS 35/7,5, entrée : 24 V DC, sortie : 12-300 V DC/1 A

PLC-V8C/SC-24DC/SAM2 - Automate

2907445

<https://www.phoenixcontact.com/fr/produits/2907445>



PLC-OSC- 24DC/300DC/ 1 - Module à relais statique

2980678

<https://www.phoenixcontact.com/fr/produits/2980678>



PLC-INTERFACE, relais à semi-conducteurs intégré, avec raccordement vissé, pour montage sur profilé NS 35/7,5, entrée : 24 V DC, sortie : 12-300 V DC/1 A

PLC-OPT- 24DC/ 24DC/10/R - Module à relais statique

2900398

<https://www.phoenixcontact.com/fr/produits/2900398>



PLC-INTERFACE avec contact de retour, comprenant un module de base avec raccordement Push-in et relais à semi-conducteurs miniature intégré, pour montage sur profilé NS 35/7,5, 1 contact NO, entrée : 24 V DC, sortie : 3-33 V DC/10 A

PLC-V8C/SC-24DC/SAM2 - Automate

2907445

<https://www.phoenixcontact.com/fr/produits/2907445>



PLC-OSC- 24DC/ 24DC/ 10/R - Module à relais statique

2982702

<https://www.phoenixcontact.com/fr/produits/2982702>



PLC-INTERFACE avec contact de retour, comprenant le bloc de jonction de base avec raccordement vissé et relais à semi-conducteurs miniature enfichable, pour le montage sur rail DIN NS 35/7,5, 1 contact NO, entrée : 24 V DC, sortie : 3 ... 33 V DC/10 A

PLC-OPT- 24DC/ 48DC/500/W - Module à relais statique

2900378

<https://www.phoenixcontact.com/fr/produits/2900378>



PLC-INTERFACE avec contact inverseur électronique, comprenant un module de base PLC-BPT.../21 avec raccordement Push-in et relais à semi-conducteurs miniature intégré, pour montage sur profilé NS 35/7,5, 1 contact inverseur, entrée : 24 V DC, sortie : 3-48 V DC/500 mA

PLC-V8C/SC-24DC/SAM2 - Automate

2907445

<https://www.phoenixcontact.com/fr/produits/2907445>



PLC-OSC- 24DC/ 48DC/500/W - Module à relais statique

2980636

<https://www.phoenixcontact.com/fr/produits/2980636>

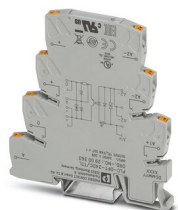


PLC-INTERFACE avec contact inverseur électronique, comprenant un bloc de jonction de base PLC-BSC.../21 avec raccordement vissé et relais statique miniature intégré, pour le montage sur rail DIN NS 35/7,5, 1 contact inverseur, entrée : 24 V DC, sortie : 3 V DC ... 48 V DC/500 mA

PLC-OPT- 24DC/TTL - Module à relais statique

2900363

<https://www.phoenixcontact.com/fr/produits/2900363>



PLC-INTERFACE pour signal TTL, comprenant un module de base PLC-O.../TTL avec raccordement Push-in et relais à semi-conducteurs intégré, pour montage sur profilé NS 35/7,5, 1 contact NO, entrée : 24 V DC, sortie : TTL (5 V DC)

PLC-V8C/SC-24DC/SAM2 - Automate

2907445

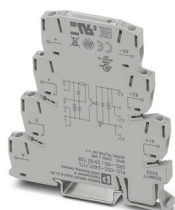
<https://www.phoenixcontact.com/fr/produits/2907445>



PLC-OSC- 24DC/TTL - Module à relais statique

2982728

<https://www.phoenixcontact.com/fr/produits/2982728>



Relais statique PLC, avec raccordement vissé, se monte sur les profilés NS 35/7,5, entrée : 24 V DC, sortie : TTL (5 V DC)

PLC-RPT- 24DC/ 1AU/SEN - Module à relais

2900313

<https://www.phoenixcontact.com/fr/produits/2900313>



PLC-INTERFACE pour fonctions d'entrée comprenant un module de base PLC-BPT.../SEN avec raccordement Push-in et relais miniature enfichable à contact doré multicouche, pour montage sur profilé NS 35/7,5, 1 contact NO, tension d'entrée 24 V DC

PLC-V8C/SC-24DC/SAM2 - Automate

2907445

<https://www.phoenixcontact.com/fr/produits/2907445>



PLC-RSC- 24DC/ 1AU/SEN - Module à relais

2966317

<https://www.phoenixcontact.com/fr/produits/2966317>



PLC-INTERFACE pour fonctions d'entrée comprenant un module de base PLC-BSC.../SEN avec raccordement vissé et relais miniature enfichable à contact doré multicouche, pour montage sur profilé NS 35/7,5, 1 contact NO, tension d'entrée 24 V DC

PLC-RPT-120UC/ 1AU/SEN - Module à relais

2900314

<https://www.phoenixcontact.com/fr/produits/2900314>



PLC-INTERFACE pour fonctions d'entrée comprenant un module de base PLC-BPT.../SEN avec raccordement Push-in et relais miniature enfichable à contact doré multicouche, pour montage sur profilé NS 35/7,5, 1 contact NO, tension d'entrée 120 V AC/110 V DC

PLC-V8C/SC-24DC/SAM2 - Automate

2907445

<https://www.phoenixcontact.com/fr/produits/2907445>



PLC-RSC-120UC/ 1AU/SEN - Module à relais

2966320

<https://www.phoenixcontact.com/fr/produits/2966320>



PLC-INTERFACE pour fonctions d'entrée comprenant un module de base PLC-BSC.../SEN avec raccordement vissé et relais miniature enfichable à contact doré multicouche, pour montage sur profilé NS 35/7,5, 1 contact NO, tension d'entrée 120 V AC/110 V DC

PLC-RPT-230UC/ 1AU/SEN - Module à relais

2900315

<https://www.phoenixcontact.com/fr/produits/2900315>



PLC-INTERFACE pour fonctions d'entrée comprenant un module de base PLC-BPT.../SEN avec raccordement Push-in et relais miniature enfichable à contact doré multicouche, pour montage sur profilé NS 35/7,5, 1 contact NO, tension d'entrée 230 V AC/220 V DC

PLC-V8C/SC-24DC/SAM2 - Automate

2907445

<https://www.phoenixcontact.com/fr/produits/2907445>



PLC-RSC-230UC/ 1AU/SEN - Module à relais

2966333

<https://www.phoenixcontact.com/fr/produits/2966333>



PLC-INTERFACE pour fonctions d'entrée comprenant un module de base PLC-BSC.../SEN avec raccordement vissé et relais miniature enfichable à contact doré multicouche, pour montage sur profilé NS 35/7,5, 1 contact NO, tension d'entrée 230 V AC/220 V DC

PLC-OPT-24DC/V8C/SEN - Module à relais statique

2908172

<https://www.phoenixcontact.com/fr/produits/2908172>



PLC-INTERFACE pour fonctions de saisie sur PLC logic, avec raccordement Push-in et relais à semi-conducteurs miniature enfichable, pour montage sur profilé, 1 contact NO, entrée : 24 V DC

PLC-V8C/SC-24DC/SAM2 - Automate

2907445

<https://www.phoenixcontact.com/fr/produits/2907445>



PLC-OSC-24DC/V8C/SEN - Module à relais statique

2908173

<https://www.phoenixcontact.com/fr/produits/2908173>



PLC-INTERFACE pour fonctions de saisie sur PLC logic, avec raccordement vissé et relais à semi-conducteurs miniature enfichable, pour montage sur profilé, 1 contact NO, entrée : 24 V DC

PLC-OPT-120UC/V8C/SEN - Module à relais statique

2908174

<https://www.phoenixcontact.com/fr/produits/2908174>



PLC-INTERFACE pour fonctions de saisie sur PLC logic, avec raccordement Push-in et relais à semi-conducteurs miniature enfichable, pour montage sur profilé, 1 contact NO, entrée : 120 V AC / 110 V DC

PLC-V8C/SC-24DC/SAM2 - Automate

2907445

<https://www.phoenixcontact.com/fr/produits/2907445>



PLC-OSC-120UC/V8C/SEN - Module à relais statique

2908175

<https://www.phoenixcontact.com/fr/produits/2908175>



PLC-INTERFACE pour fonctions de saisie sur PLC logic, avec raccordement vissé et relais à semi-conducteurs miniature enfichable, pour montage sur profilé, 1 contact NO, entrée : 120 V AC/110 V DC

PLC-OPT-230UC/V8C/SEN - Module à relais statique

2908176

<https://www.phoenixcontact.com/fr/produits/2908176>



PLC-INTERFACE pour fonctions de saisie sur PLC logic, avec raccordement Push-in et relais à semi-conducteurs miniature enfichable, pour montage sur profilé, 1 contact NO, entrée : 230 V AC/220 V DC

PLC-V8C/SC-24DC/SAM2 - Automate

2907445

<https://www.phoenixcontact.com/fr/produits/2907445>



PLC-OSC-230UC/V8C/SEN - Module à relais statique

2908177

<https://www.phoenixcontact.com/fr/produits/2908177>



PLC-INTERFACE pour fonctions de saisie sur PLC logic, avec raccordement vissé et relais à semi-conducteurs miniature enfichable, pour montage sur profilé, 1 contact NO, entrée : 230 V AC/220 V DC

PLC-BPT- 24DC/21 - Socle pour relais

2900445

<https://www.phoenixcontact.com/fr/produits/2900445>



Module de base PLC de 6,2 mm avec raccordement Push-in, sans relais ni relais à semi-conducteurs, pour montage sur profilé NS 35/7,5, 1 contact inverseur, tension d'entrée : 24 V DC

PLC-V8C/SC-24DC/SAM2 - Automate

2907445

<https://www.phoenixcontact.com/fr/produits/2907445>

PLC-BSC- 24DC/21 - Socle pour relais

2966016

<https://www.phoenixcontact.com/fr/produits/2966016>



Module de base PLC de 6,2 mm pour courants permanents élevés avec raccordement vissé, sans relais ni relais à semi-conducteurs, pour montage sur profilé NS 35/7,5, 1 contact inverseur, tension d'entrée 24 V DC

PLC-BPT- 24DC/ 1/SEN - Socle pour relais

2900262

<https://www.phoenixcontact.com/fr/produits/2900262>



Module de base PLC de 6,2 mm pour fonctions d'entrée, avec raccordement Push-in, sans relais ni relais à semi-conducteurs, pour montage sur profilé NS 35/7,5, avec répartition de la tension d'alimentation de capteur (BB), 1 contact NO, tension d'entrée : 24 V DC

PLC-V8C/SC-24DC/SAM2 - Automate

2907445

<https://www.phoenixcontact.com/fr/produits/2907445>



PLC-BSC- 24DC/ 1/SEN - Socle pour relais

2966061

<https://www.phoenixcontact.com/fr/produits/2966061>

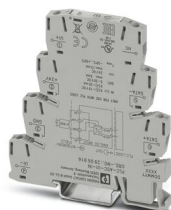


Module de base PLC de 6,2 mm pour fonctions d'entrée, avec raccordement vissé, sans relais ni relais à semi-conducteurs, pour montage sur profilé NS 35/7,5, avec répartition de la tension d'alimentation de capteur (BB), 1 contact NO, tension d'entrée : 24 V DC

PLC-ASC-UI-IN - Module analogique

2906916

<https://www.phoenixcontact.com/fr/produits/2906916>



Module d'entrée analogique pour modules logiques PLC logic (2e génération uniquement), à 1 canal, type de signal (4 mA ... 20 mA, 0 mA ... 20 mA, 0 V ... 10 V, 2 V ... 10 V), configurable via DIP switch, raccordement vissé

PLC-V8C/SC-24DC/SAM2 - Automate

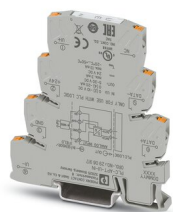
2907445

<https://www.phoenixcontact.com/fr/produits/2907445>

PLC-APT-UI-IN - Module analogique

2906917

<https://www.phoenixcontact.com/fr/produits/2906917>



Module d'entrée analogique pour modules logiques PLC logic (2e génération uniquement), à 1 canal, type de signal (4 mA ... 20 mA, 0 mA ... 20 mA, 0 V ... 10 V, 2 V ... 10 V), configurable via DIP switches, raccordement Push-in

PLC-ASC-PT100-IN - Module analogique

2906918

<https://www.phoenixcontact.com/fr/produits/2906918>



Convertisseur de température Pt 100/Pt 1000 pour modules logiques PLC logic (2e génération uniquement), à 1 canal, type de signal (Pt 100, Pt 1000) configurable via DIP switch, raccordement vissé

PLC-V8C/SC-24DC/SAM2 - Automate

2907445

<https://www.phoenixcontact.com/fr/produits/2907445>

PLC-APT-PT100-IN - Module analogique

2906919

<https://www.phoenixcontact.com/fr/produits/2906919>



Convertisseur de température Pt 100/Pt 1000 pour modules logiques PLC logic (2e génération uniquement), à 1 canal, type de signal (Pt 100, Pt 1000) configurable par DIP switch, raccordement Push-in

PLC-ASC-UI-OUT - Module analogique

2906920

<https://www.phoenixcontact.com/fr/produits/2906920>



Module de sortie analogique pour modules logiques PLC logic (2e génération uniquement), à 1 canal, type de signal (4 mA ... 20 mA, 0 mA ... 20 mA, 0 V ... 10 V, 2 V ... 10 V), configurable via DIP switch, raccordement vissé

PLC-V8C/SC-24DC/SAM2 - Automate

2907445

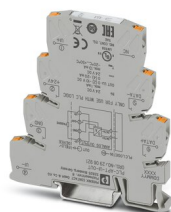
<https://www.phoenixcontact.com/fr/produits/2907445>



PLC-APT-UI-OUT - Module analogique

2906921

<https://www.phoenixcontact.com/fr/produits/2906921>



Module de sortie analogique pour modules logiques PLC logic (2e génération uniquement), à 1 canal, type de signal (4 mA ... 20 mA, 0 mA ... 20 mA, 0 V ... 10 V, 2 V ... 10 V), configurable via DIP switches, raccordement Push-in

SZS 0,4X2,5 VDE - Tournevis

1205037

<https://www.phoenixcontact.com/fr/produits/1205037>



Tournevis pour tête fendue, isolé selon VDE, dimensions : 0,4 x 2,5 x 80 mm, manche à deux composants, antidérapant

2907445

<https://www.phoenixcontact.com/fr/produits/2907445>

BTP 2043W - Écran tactile

1050387

<https://www.phoenixcontact.com/fr/produits/1050387>



Écran tactile avec 10.92 cm / 4.3" TFT-écran (résistive analogique), 480 x 272 pixel(s) (WQVGA), 16,7 millions de couleurs, Arm[®] Cortex[®]-A7, 528 MHz i.MX6 UL, 2x COM (RS-232/422/485), 1x USB 2.0, Typ A, 1x USB 2.0, Typ B, 1x Ethernet (10/100/ MBit/s), RJ45, Windows[®] Embedded Compact 7 et logiciel utilisateur: Visu+. (système de bus: sans)

BTP 2070W - Écran tactile

1046666

<https://www.phoenixcontact.com/fr/produits/1046666>



Écran tactile avec TFT 17,8 cm/7"-écran (résistive analogique), 800 x 480 pixel(s) (WVGA), 16,7 millions de couleurs, Arm[®] Cortex[®]-A7, 528 MHz i.MX6 UL, 2x COM (RS-232/422/485), 1x USB 2.0, Typ A, 1x USB 2.0, Typ B, 1x Ethernet (10/100/ MBit/s), RJ45, Windows[®] Embedded Compact 7 et logiciel utilisateur: Visu+. (système de bus: sans)

2907445

<https://www.phoenixcontact.com/fr/produits/2907445>

BTP 2102W - Écran tactile

1046667

<https://www.phoenixcontact.com/fr/produits/1046667>



Écran tactile avec TFT 25,7 cm/10,1"-écran (résistive analogique), 1024 x 600 pixel(s) (WSVGA), 16,7 millions de couleurs, Arm[®] Cortex[®]-A7, 528 MHz i.MX6 UL, 2x COM (RS-232/422/485), 1x USB 2.0, Typ A, 1x USB 2.0, Typ B, 1x Ethernet (10/100/ MBit/s), RJ45, Windows[®] Embedded Compact 7 et logiciel utilisateur: Visu+. (système de bus: sans)

Phoenix Contact 2023 © - Tous droits réservés

<https://www.phoenixcontact.com>

PHOENIX CONTACT SAS

52 Boulevard de Beaubourg Emerainville

77436 Marne La Vallée Cedex 2 France

+33 (0) 1 60 17 98 98

documentation@phoenixcontact.fr