

HC-STA-D07-BAWS-PL-BK - Boîtier



1419266

<https://www.phoenixcontact.com/fr/produits/1419266>

Veillez tenir compte du fait que les données affichées dans ce document PDF proviennent de notre catalogue en ligne. Vous trouverez les données complètes dans la documentation utilisateur. Nos conditions générales d'utilisation des téléchargements sont applicables.



Embase D7, avec étrier longitudinal, matériau: PA, hauteur: 27,9 mm, presse-étoupe: sans, Standard, coudé

Données commerciales

Référence	1419266
Conditionnement	1 Unité(s)
Commande minimum	1 Unité(s)
Clé de vente	BF7APD
Product key	BF7APD
Page catalogue	Page 516 (C-2-2019)
GTIN	4055626160177
Poids par pièce (emballage compris)	18,2 g
Poids par pièce (hors emballage)	18 g
Numéro du tarif douanier	85389099
Pays d'origine	CN

Caractéristiques techniques

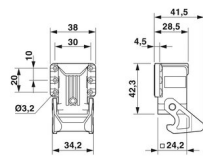
Remarques

Généralités	pour éléments de contact HC-A03, A04, D07, D08, Q02, Q03, Q04, Q05, Q07, Q12
-------------	--

Propriétés du produit

Type	D7
Type de produit	Boîtier avec verrouillage à étrier
Application	Standard
Type de boîtier	Embase
Blindé	non
Presse-étoupe Pg	sans

Dimensions

Dessin coté	
Largeur	38 mm
Hauteur	27,9 mm
Longueur	24,2 mm
Diamètre de perçage	3,2 mm

Dimensions de montage

Largeur découpe de montage	21 mm
Longueur découpe de montage	21 mm

Indications sur les matériaux

Classe d'inflammabilité selon UL 94	V0 (Boîtiers)
	V0 (Verrouillage)
Matériau du joint	NBR
Matériau de l'étrier de verrouillage	PA
Résistance aux chocs	IK06
Matériau du boîtier	PA

Propriétés mécaniques

Caractéristiques mécaniques

Type de verrouillage	Étrier
----------------------	--------

Conditions environnementales et de durée de vie

Conditions ambiantes

HC-STA-D07-BAWS-PL-BK - Boîtier



1419266

<https://www.phoenixcontact.com/fr/produits/1419266>

Indice de protection	IP66
Résistance aux chocs	IK06
Température ambiante (fonctionnement)	-40 °C ... 125 °C

HC-STA-D07-BAWS-PL-BK - Boîtier

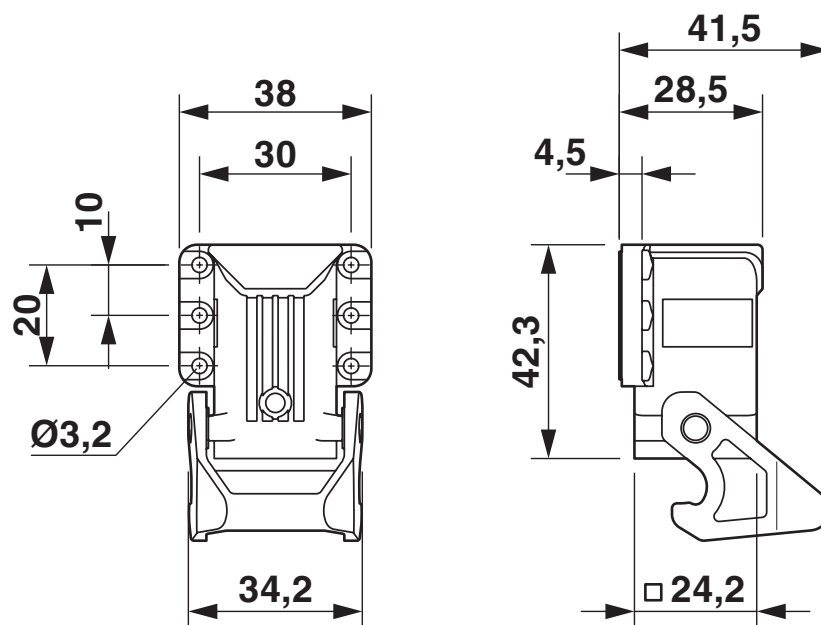
1419266

<https://www.phoenixcontact.com/fr/produits/1419266>



Dessins

Dessin coté



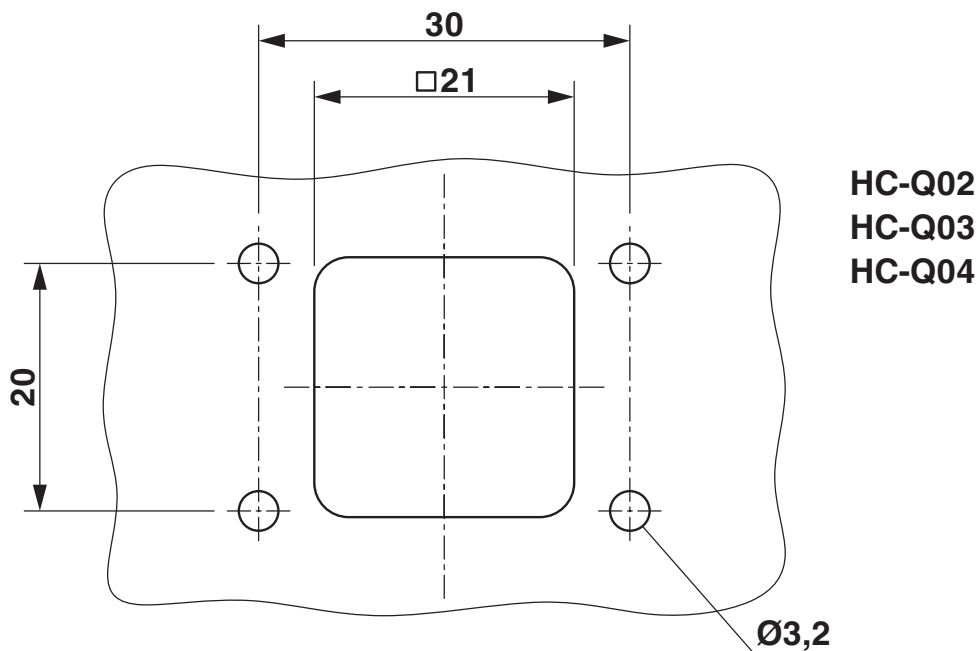
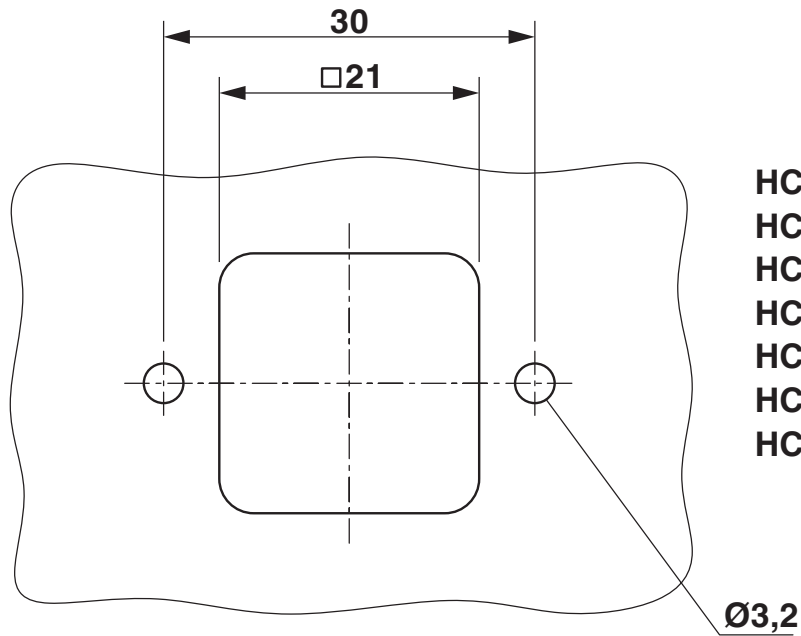
Dessin coté

HC-STA-D07-BAWS-PL-BK - Boîtier

1419266

<https://www.phoenixcontact.com/fr/produits/1419266>

Dessin coté



Découpe de montage

1419266

<https://www.phoenixcontact.com/fr/produits/1419266>

Homologations

🔗 To download certificates, visit the product detail page: <https://www.phoenixcontact.com/fr/produits/1419266>

DNV

Identifiant de l'homologation: TAE000037S



EAC

Identifiant de l'homologation: RU C-DE.AI30.B.01102



EAC

Identifiant de l'homologation: RU C-DE.BL08.B.00511

1419266

<https://www.phoenixcontact.com/fr/produits/1419266>

Classifications

ECLASS

ECLASS-11.0	27440202
ECLASS-12.0	27440202
ECLASS-13.0	27440202

ETIM

ETIM 9.0	EC000437
----------	----------

UNSPSC

UNSPSC 21.0	31261500
-------------	----------

Conformité environnementale

China RoHS

Période d'utilisation conforme : illimitée = EFUP-e

Aucune substance dangereuse dépassant les valeurs seuils ;

HC-STA-D07-BAWS-PL-BK - Boîtier



1419266

<https://www.phoenixcontact.com/fr/produits/1419266>

Accessoires

US-EMLP (11X9) CUS - Etiquette en plastique

0830073

<https://www.phoenixcontact.com/fr/produits/0830073>

Etiquette en plastique, à commander : sous forme de carte, blanc, impression selon les indications du client, type de montage: collage, surface utile: 11 x 9 mm, Nombre d'étiquettes: 135



HC-D07-SL-PLBK - Etrier de boîtier

1424440

<https://www.phoenixcontact.com/fr/produits/1424440>

Etrier de rechange pour boîtier HC-D7



HC-STA-D07-BAWS-PL-BK - Boîtier

1419266

<https://www.phoenixcontact.com/fr/produits/1419266>



HC-D07-SG-RBK - Joint

1424441

<https://www.phoenixcontact.com/fr/produits/1424441>

Joint de rechange pour boîtier HC-D7



Phoenix Contact 2023 © - Tous droits réservés

<https://www.phoenixcontact.com>

PHOENIX CONTACT SAS

52 Boulevard de Beaubourg Emerainville

77436 Marne La Vallée Cedex 2 France

+33 (0) 1 60 17 98 98

documentation@phoenixcontact.fr